

4.32 E Serie B

AUSSTATTUNG ELEKTROMÄHER

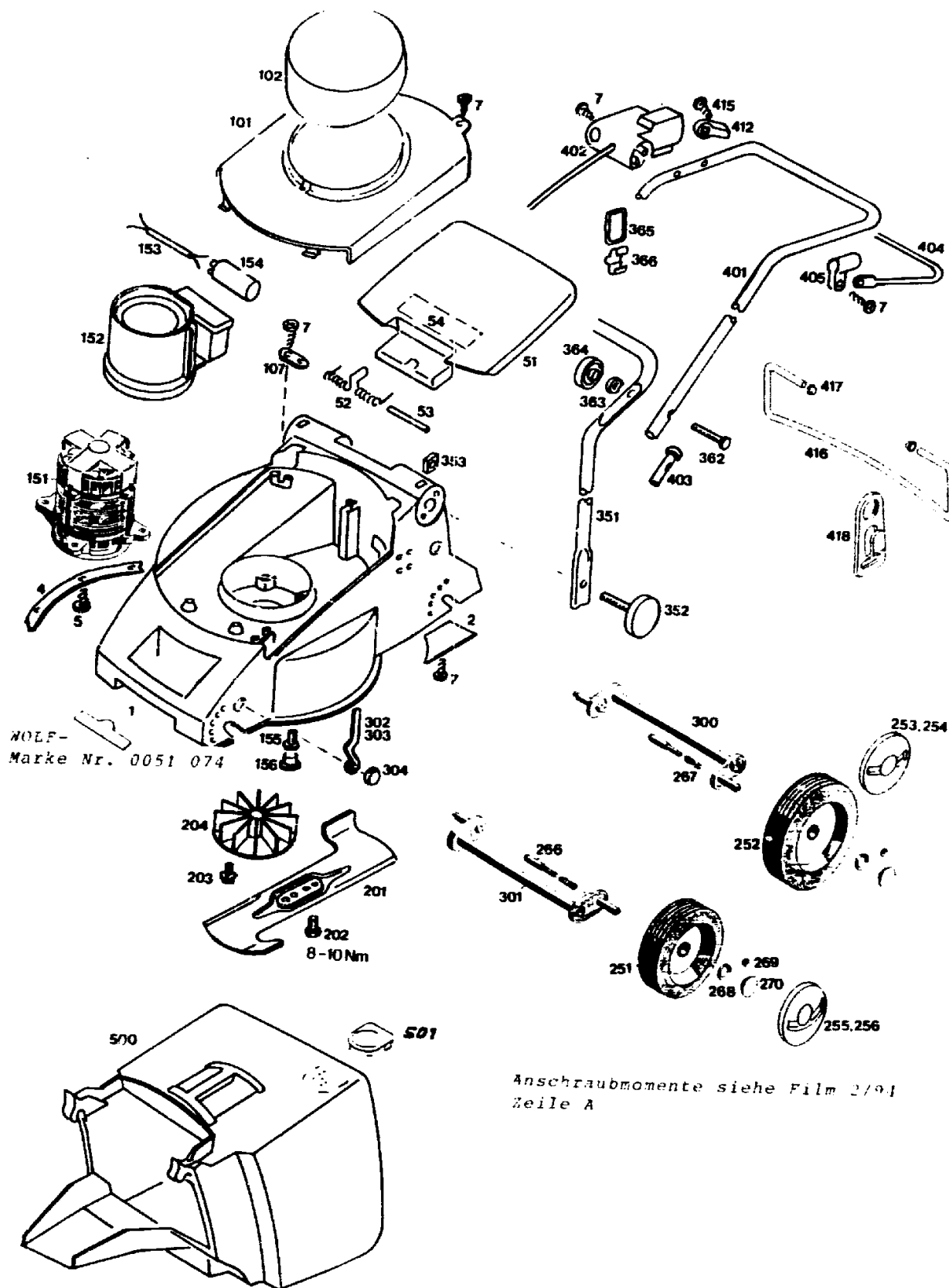
Typ / Kurzbez.	WOLF 4.32 [4.32 E]				
Ausführung für	D A B I NL	CH	Skandinavien	F	GB
Geräte-Nummer	4932 000	4932 003	4932 004	4932001	4932 002
Schnittbreite	32 cm				
Abmessungen					
Gewicht	ca 13 kg				
Lautstärke dB(A)	87 dB(A)				
Ø Rad vorne/ hinten	13 cm 15 cm				
Ausführung Räder	PP/Gleitlager				
Höhenverstellung	Achsverstellung				
Schnitthöhe (cm)	1,8 - 5,2				
Antrieb ja/nein	nein				
Fahrgeschwindigkeit	-				
Motor - Hersteller	Hanning				
Motor - Modell					
Motor - Numr. er WOLF	1105 050				
Motor Nummer Hersteller					
Leistung (kW/DIN PS)	1 000 Watt				
Bremse	5/3 sek				
Griffgestänge	schwarz, Handrader				
Fangkorb	Vorrichtung für Füllstandsanzeige				
Schalter kpl.	Bügelschalter				
Kabelführung	Flick-Flack				
Besonderheiten					

Achtung: Instandsetzungen an Elektrogeräten dürfen nur von entsprechenden Fachkräften durchgeführt werden!

Die Isolationswiderstandsmessung/Schutzleiterprüfung gemäß DIN/VDE 0701 Teil 2 ist **nach jeder Reparatur** vorzunehmen.

A24

4.32 E



Anschraubmomente siehe Film 2/91
Zeile A

A25

Gerät: 4.32 E

Bild-Nr.	Best.-Nr.	Bezeichnung
1	4932 300	Chassis
2	4932 310	Abdeckung Windkanal
4	4932 319	Verstärkung
5	0012 899	Schraube
7	0012 889	Schraube
51	4932 301	Heckklappe
52	4936 217	Schenkelfeder
53	4932 208	Rundstab
54	0051 064	Etikett "Achtung Gefahr"
101	4932 302	Chassisabdeckung
102	4936 305	Motorabdeckung
107	4557 208	Schelle
151	1105 050	Motor
----	1105 100	Lagerschild unten
----	1104 100	Lagerschild oben
----	1142 157	Bremsfeder
----	1142 158	Bremsglocke
152	4932 307	Luftführung
153	4305 013	Verbindungskabel
154	1117 040	Kondensator
155	0012 952	Schraube
156	4936 308	Stopfen
201	4932 090	Messer
202	0010 366	6-kt.-Schraube
203	0010 890	Spiralschraube
204	4916 051	Lüfter kpl.
251	4932 500	Laufgrad Ø 130 mm
252	4916 500	Laufgrad Ø 150 mm
253	4936 520	Deckel Ø 150 mm mit Griffmulde
254	4936 521	Deckel Ø 150 mm
255	4932 520	Deckel Ø 130 mm mit Griffmulde
256	4932 521	Deckel Ø 130 mm
266	4930 506	Bolzen
267	4331 217	Feder
268	0020 698	Wellensicherung
269	0020 695	Wellensicherung
270	4932 512	Knopf

A26

Gerät: 4.32 E

Bild-Nr.	Best.-Nr.	Bezeichnung
300	4932 013	Achse hinten
301	4932 012	Achse vorne
302	4932 504	Höhenanzeige vorne
303	4932 505	Höhenanzeige hinten
304	4932 510	Zeigerführung
351	4932 110	Griffunterteil
352	4936 010	Handrad
353	0016 409	4-kt.-Mutter
362	0013 525	Schraube
363	0017 275	Hohlscheibe
364	4936 022	Handrad
355	6340 314	Schlaufe
366	6340 312	Klammer
401	4936 023	Griffob teil
402	4903 051	Schalter
402	4903 053	Schalter für Schweiz
403	6340 125	Verschlusskappe
404	4936 130	Schaltbügel
405	4935 105	Schelle
412	4940 105	Lager
415	0015 652	Schraube
416	4936 105	Bügel
417	3585 503	Hutclip
418	6840 223	Zugentlastung
500	4932 060	Fangkorb
501	4906 310	Verschlussdeckel
----	0051 074	WOLF-Geräte-Marke
----	4906 210	Gebrauchsanweisung