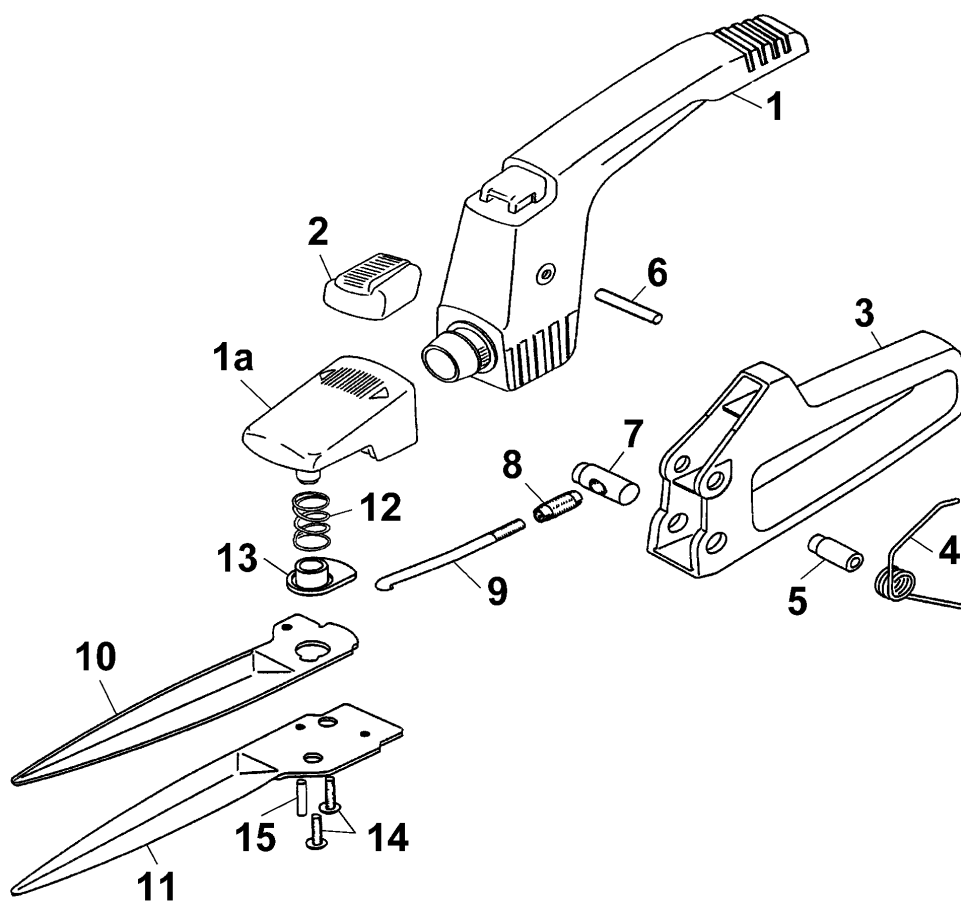


- Ⓓ Handgrassschere RI-W 7024 000, OM-D 7024 001 (F)
RI-WB 7024 006 (UK)
- ⒼⒷ Single-handed Shear RI-W 7024 000, OM-D 7024 001 (F),
RI-WB 7024 006 (UK)



NR:7024 000 Bezeichnung: RI-W Gruppe: Handgrasschere Jahr: 03 Typ:

**Handgrasschere RI-W 7024 000, OM-D 7024 001 (für F)
RI-WB 7024 006 (für UK)
Single-handed Shear RI-W 7024 000, OM-D 7024 001
(for F), RI-WB 7024 006 (for UK)**

| Bild-Nr. / Ref. No. | Best.-Nr. / Part No. | Bezeichnung | Description |
|------------------------|-------------------------|------------------------------|-------------------------------|
| 1 | 7024 100 | Obergriff RI-W | upper grip RI-W |
| | 7024 104 | Obergriff OM-D (für F) | upper grip OM-D (for F) |
| | 7024 105 | Obergriff blau RI-WB (f. UK) | upper grip blue RI-WB (f. UK) |
| 1a | 7024 103 | Drehknopf | turning button |
| 2 | 7024 102 | Schiebeknopf | push button |
| 3 | 7028 101 | Untergriff gelb | lower grip yellow |
| 4 | 7028 205 | Schenkelfeder | leg spring |
| 5 | 7028 204 | Gelenkbuchse | bush for link |
| 6 | 0018 653 | Kerbstift ISO 8742 6x28-St | dowel pin ISO 8742 6x28-St |
| 7 | 7028 202 | Stellbolzen | bolt |
| 8 | 7028 203 | Stellhülse | bush |
| 9 | 7028 104 | Zugstange | tension rod |
| 10 | 7024 412 | Obermesser beschichtet | upper blade coated |
| 11 | 7024 413 | Untermesser beschichtet | lower blade coated |
| 12 | 7028 200 | Gleitbuchse | slide bush |
| 13 | 7028 201 | Druckfeder | compression spring |
| 14 | 0012 882 | Schraube KA50x16 (2 St.) | screw KA50x16 (2 pieces) |
| 15 | 0018 613 | Kerbstift DIN 1474 4x18-St | dowel pin DIN 1474 4x18-St |