

## UV 28 EV Serie A / UV 28 EV Series A

### Ausstattung Vertikutierer / Equipment Scarifier

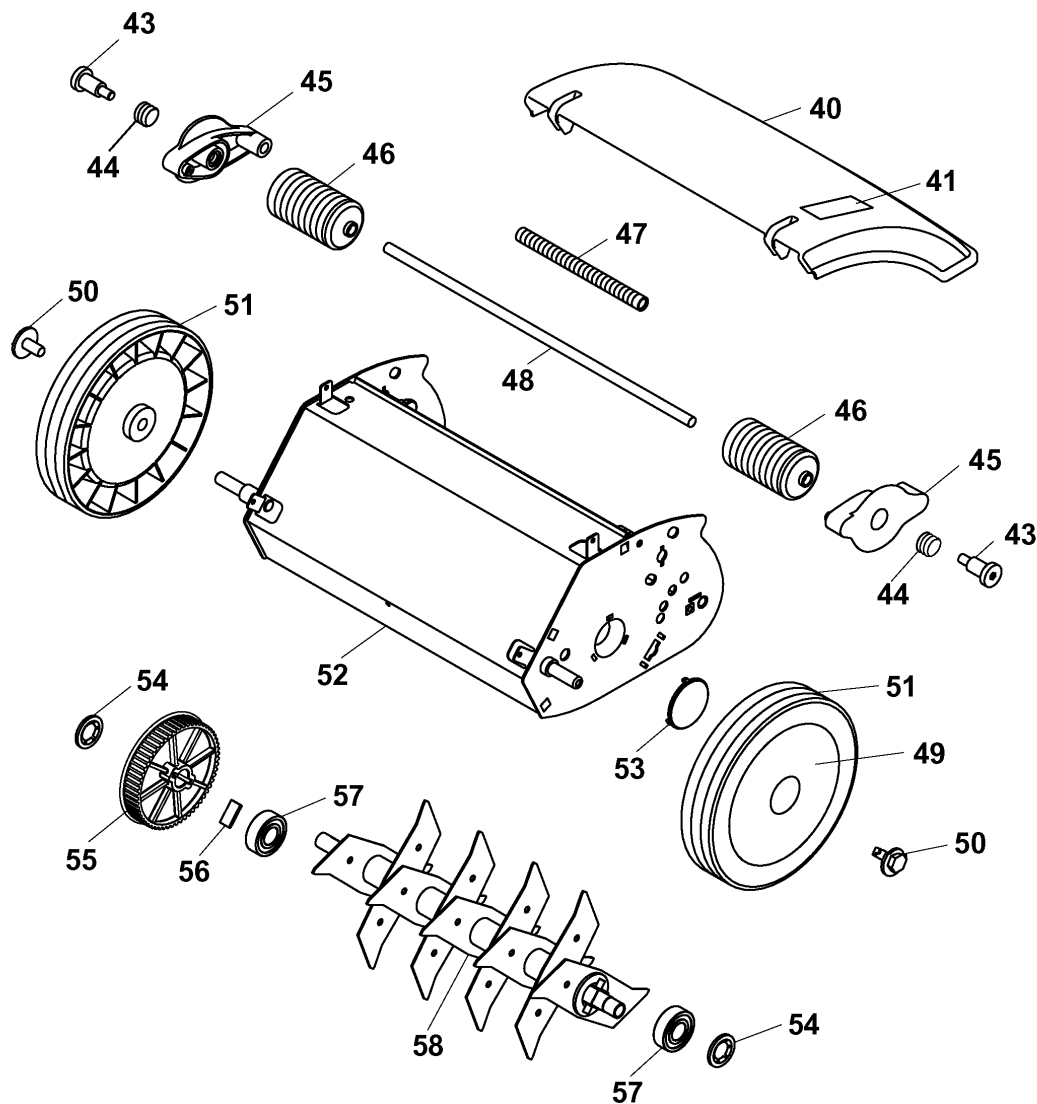
Typ / Kurzbez. / order code	Elektro-Vertikutierer UV 28 EV / electro-scarifier	
Ausführung für / version for	International	CH
Geräte - Nr. / article number	3615000	3615003
Arbeitsbreite / working width	28 cm	
Gewicht / weight	11 kg	
Lautstärke / noise level	93 dB(A)	
Ø Rad vorne / dia. front wheel	20 cm	
Ø Rad hinten / dia. rear wheel	20 cm	
Ausführung Räder / version wheels	PVC, Gleitlager / PVC, ball bearing	
Höhenverstellung / height adjustment	zentral, 3-fach / central, 3 settings +2 bis -5 mm / +2 to -5 mm	
Antrieb ja/nein / power drive yes /no	nein / no	
Motor - Hersteller / motor producer	FISE	
Motor - Nr. WOLF / motor no. WOLF	1121050	
Leistung / power	800 Watt	
Drehzahl / rotary frequency	3000 min.-1	
Griffgestänge / handle bar	rot / red	
Fangkorb / collector box	30 L, TK 33 "neu", Art.-Nr. 3615060 / 30 l, TK 33 "new", part no. 3615060	
	<b>Zubehör / optional extra</b>	
Schalter / switch	Einhandschalter / one hand switch	
Besonderheiten / special features	Transportstellung / Transport position	
<u>Drehmomente / torque settings:</u>		
Blechschraube 0015961 / sheet metal screw 0015961	2 - 3 Nm	
PT-Schraube 0012630 / PT-screw 0012630	2 Nm	
Linsenschraube 0012854 / oval head screw 0012854	3 Nm	
Spiralfromschraube 0010893 / screw 0010893	10 Nm	

**Achtung:** Instandsetzungen an Elektrogeräten dürfen nur von entsprechenden Fachkräften durchgeführt werden !  
Die Isolationswiderstandsmessung / Schutzleiterprüfung gemäß DIN/VDE 0701 Teil 2 ist **nach jeder Reparatur** vorzunehmen.

**Attention:** Repairs on electrical appliances have to be led through only by competent specialists !  
The measurement of the insulating resistance / protective conductor examination according to DIN/VDE 0701 part 2 has to be carried **out after each repair!**

**(D) UV 28 EV 3615 000, Serie A, Chassis, Räder, Messer**

**(GB) UV 28 EV 3615 000, Series A, Chassis, Wheels, Blades**

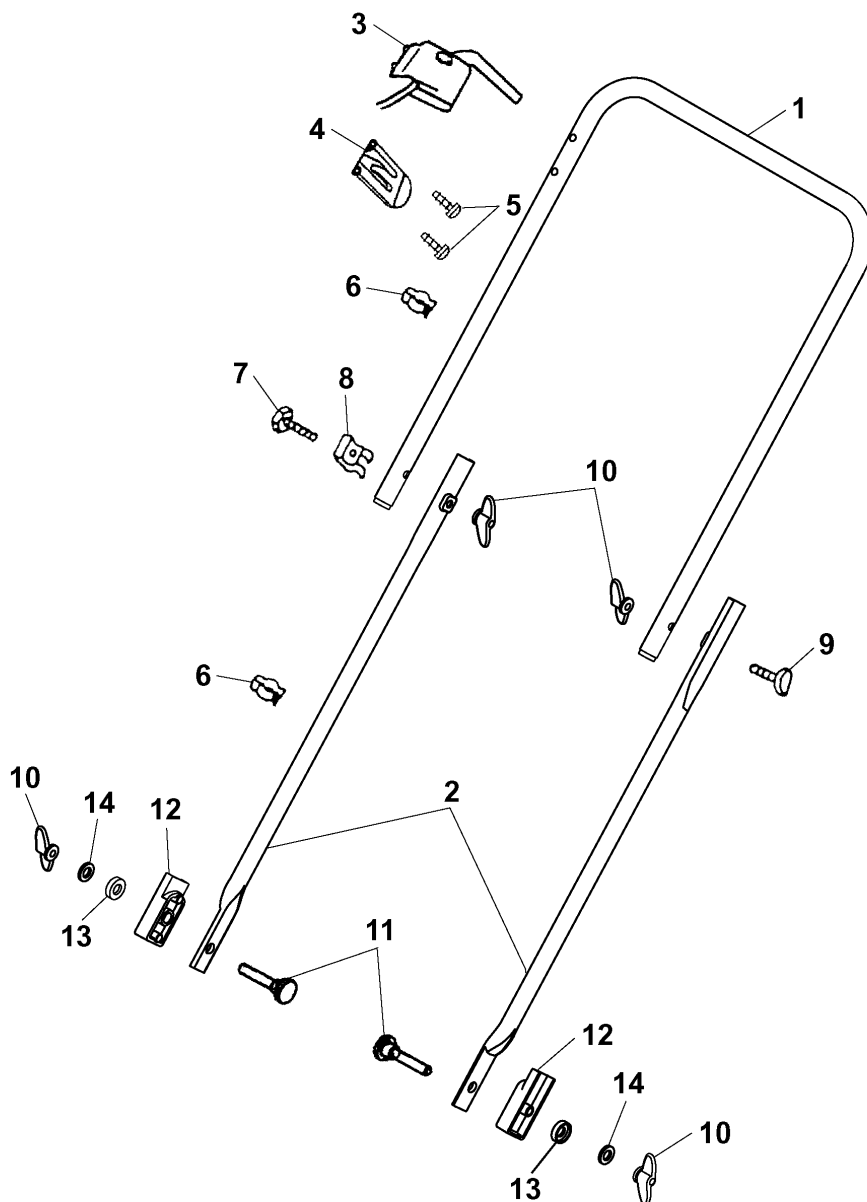


**UV 28 EV Chassis, Räder, Messer**  
**UV 28 EV Chassis, Wheels, Blades**

<b>Bild-Nr. / Ref. No.</b>	<b>Best.-Nr. / Part No.</b>	<b>Bezeichnung</b>	<b>Description</b>
40	3620 303	Schutzklappe	rear flap
41	0051 245	Sicherheitsetikett	safety label
43	3620 112	Bundschraube (2 Stck.)	collar screw (2 pieces)
44	7031 405	Druckfeder (2 Stck.)	compression spring (2 p.)
45	3620 312	Verstellelement (2 Stck.)	adjusting device (2 pieces)
46	3620 308	Rolle (2 Stck.)	roller (2 pieces)
47	3620 309	Schutzrohr	protecting tube
48	3620 108	Rundstab	round rod
49	4936 535	Raddeckel (2 Stck.)	hub cap (2 pieces)
50	0010 893	Spiralformschraube (2 Stck.)	screw (2 pieces)
51	3630 058	Rad kpl. Ø 200 mm	wheel 200 mm dia.
52	3615 020	Chassis	chassis
53	4026 319	Deckel	cover
54	0020 690	Zackenring (2 Stck.)	speedfix retainer (2 pieces)
55	3615 316	Zahnriemenscheibe	crown gear
56	3620 113	Mitnehmer	driver
57	0023 148	Kugellager 6202 2Z (2 Stck.)	ball bearing 6202 2Z (2 p.)
58	3615 050	Vertikutierwalze kpl.	rotor & hubs assys
***	0054 311	Gebrauchsanweisung	operator manual

Ⓓ UV 28 EV 3615 000, Serie A, Griff, Schalter

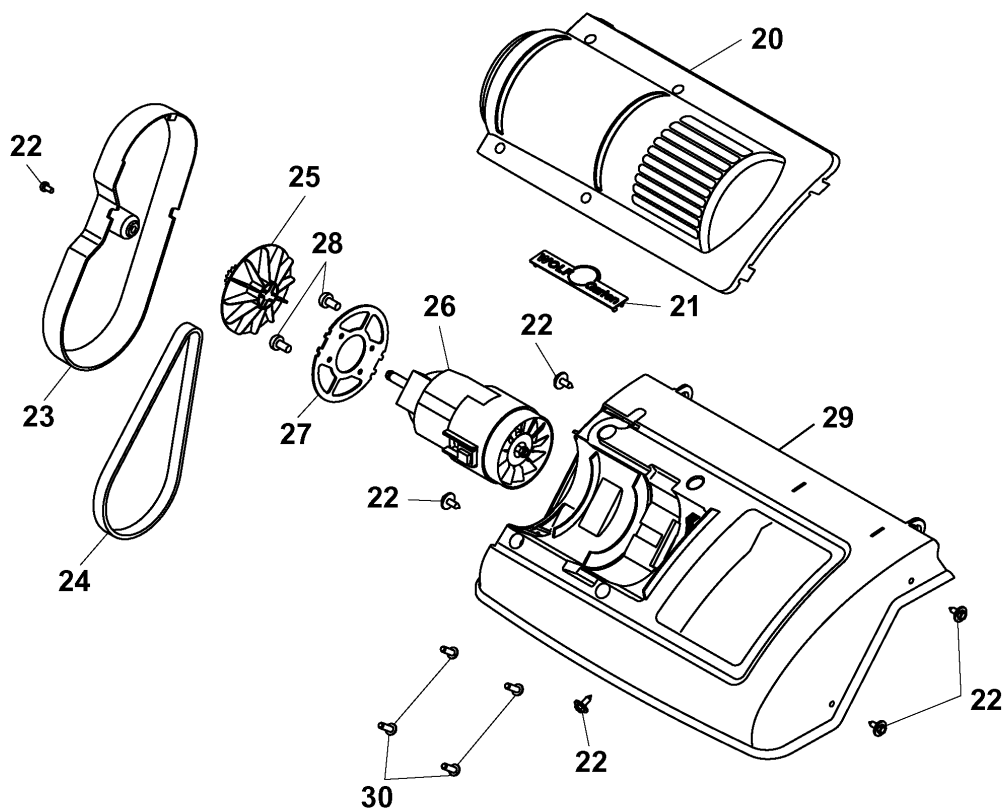
ⒼⒷ UV 28 EV 3615 000, Series A, Handlebar, Switch



**UV 28 EV Griff, Schalter**  
**UV 28 EV Handlebar, Switch**

<b>Bild-Nr. / Ref. No.</b>	<b>Best.-Nr. / Part No.</b>	<b>Bezeichnung</b>	<b>Description</b>
1	3620 025	Griffoberteil	upper handlebar
2	3615 120	Griffteil unten (2 Stck.)	lower handle part (2 pieces)
3	3615 040	Schalter	switch
***	3615 043	Schalter CH	switch CH
4	3620 325	Zugentlastung	cable guide
***	4901 325	Zugentlastung CH	cable guide (switzerland only)
5	0012 883	PT-Schraube (2 Stck.)	screw (2 pieces)
6	4950 307	Kabelschelle (2 Stck.)	strap (2 pieces)
7	0010 338	Schraube	screw
8	4950 308	Kabelknickschutz	cable antikink
9	4901 101	Verbindungsschraube	connecting screw
10	0016 717	Flügelmutter (4 Stck.)	wing nut (4 pieces)
11	3620 110	Sicherungsschraube (2 St.)	securing screw (2 pieces)
12	3620 311	Isolierstück (2 Stck.)	insulator (2 pieces)
13	3620 313	Isolierscheibe (2 Stck.)	insulating disk (2 pieces)
14	0017 112	Scheibe (2 Stck.)	washer (2 pieces)

- Ⓓ UV 28 EV 3615 000, Serie A, Motor, Abdeckungen
- ⒼⒷ UV 28 EV 3615 000, Series A, Motor, Coverings



**UV 28 EV Motor, Abdeckungen**  
**UV 28 EV Motor, Coverings**

<b>Bild-Nr. / Ref. No.</b>	<b>Best.-Nr. / Part No.</b>	<b>Bezeichnung</b>	<b>Description</b>
20	3615 304	Motorabdeckung	motor covering
21	0051 115	WOLF-Garten Logo	WOLF-Garten brand
22	0015 961	Blechschraube m. Scheibe (6 Stck.)	sheet metal screw w. washer (6 pieces)
23	3620 305	Riemenabdeckung	belt covering
24	0039 009	Zahnriemen 475-5M-12	toothed belt 475-5M-12
25	3615 315	Lüfterrad m. Ritzel	fan with pinion
26	1121 050	Motor	motor
27	7115 305	Motorträger	motor support
28	0012 854	Linsenschraube (2 Stck.)	cap screw (2 pieces)
29	3620 300	Chassis-Abdeckung	chassis-covering
30	0012 630	PT-Schraube (4 Stck.)	screw (4 pieces)

Ⓓ TK 33 „neu“ Fangsack kpl. 3615 060

ⒼⒷ TK 33 „new“ Grass collector compl. 3615 060

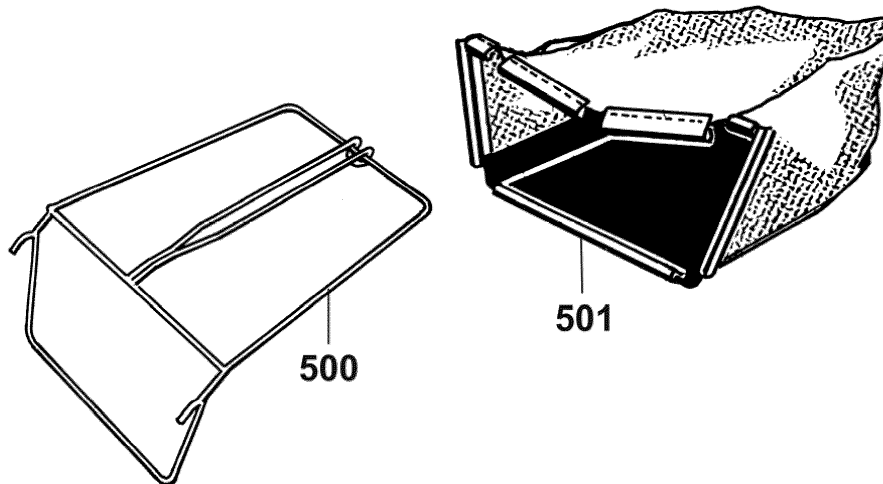


Bild-Nr. / Ref. No.	Best.-Nr. / Part No.	Bezeichnung	Description
500	3615 016	Fangsackgestell	catcher frame
501	3615 320	Gewebetuch	repl. catcher cloth
***	3620 031	Polybeutel mit Zubehör	poly bag with self assembly parts
***	3620 200	Montageanleitung	assembly instructions