

## UV 28 EV Serie A / UV 28 EV Series A

### Ausstattung Vertikutierer / Equipment Scarifier

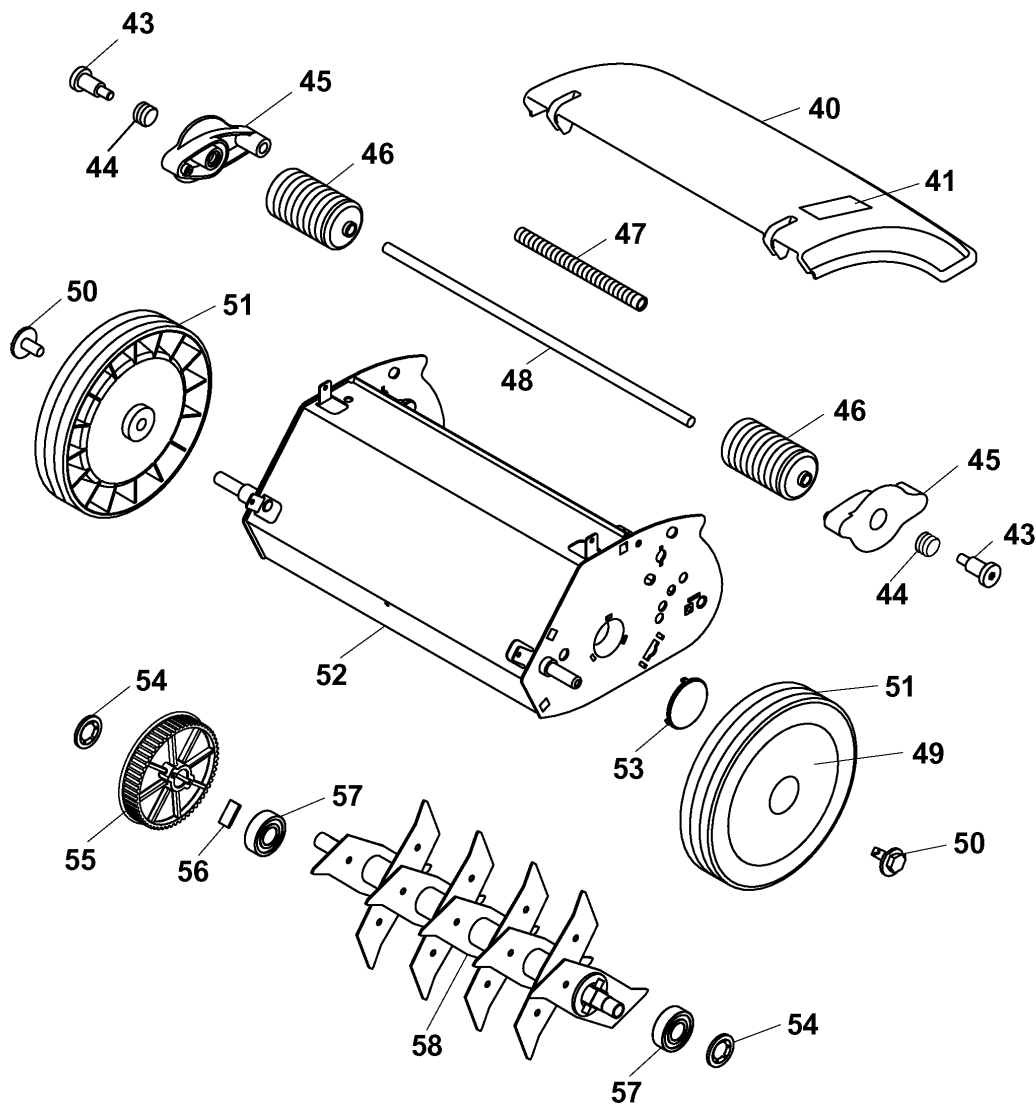
|  |  |         |
|--|--|---------|
| Typ / Kurzbez. / order code                          | Elektro-Vertikutierer UV 28 EV / electro-scarifier                           |         |
| Ausführung für / version for                         | International  | CH      |
| Geräte - Nr. / article number                        | 3615000  | 3615003 |
| Arbeitsbreite / working width                        | 28 cm  |         |
| Gewicht / weight                                     | 11 kg  |         |
| Lautstärke / noise level                             | 93 dB(A)   |         |
| Ø Rad vorne / dia. front wheel                       | 20 cm  |         |
| Ø Rad hinten / dia. rear wheel                       | 20 cm  |         |
| Ausführung Räder / version wheels                    | PVC, Gleitlager / PVC, ball bearing  |         |
| Höhenverstellung / height adjustment                 | zentral, 3-fach / central, 3 settings<br>+2 bis -5 mm / +2 to -5 mm          |         |
| Antrieb ja/nein / power drive yes /no                | nein / no  |         |
| Motor - Hersteller / motor producer                  | FISE   |         |
| Motor - Nr. WOLF / motor no. WOLF                    | 1121050  |         |
| Leistung / power                                     | 800 Watt   |         |
| Drehzahl / rotary frequency                          | 3000 min.-1  |         |
| Griffgestänge / handle bar                           | rot / red  |         |
| Fangkorb / collector box                             | 30 L, TK 33 "neu", Art.-Nr. 3615060 /<br>30 l, TK 33 "new", part no. 3615060 |         |
|  | <b>Zubehör / optional extra</b>  |         |
| Schalter / switch                                    | Einhandschalter / one hand switch  |         |
| Besonderheiten / special features                    | Transportstellung / Transport position                                       |         |
| <u>Drehmomente / torque settings:</u>                |  |         |
| Blechschraube 0015961 /<br>sheet metal screw 0015961 | 2 - 3 Nm   |         |
| PT-Schraube 0012630 /<br>PT-screw 0012630            | 2 Nm   |         |
| Linsenschraube 0012854 /<br>oval head screw 0012854  | 3 Nm   |         |
| Spiralfomschraube 0010893 /<br>screw 0010893         | 10 Nm  |         |

**Achtung:** Instandsetzungen an Elektrogeräten dürfen nur von entsprechenden Fachkräften durchgeführt werden !  
Die Isolationswiderstandsmessung / Schutzleiterprüfung gemäß DIN/VDE 0701 Teil 2 ist **nach jeder Reparatur** vorzunehmen.

**Attention:** Repairs on electrical appliances have to be led through only by competent specialists !  
The measurement of the insulating resistance / protective conductor examination according to DIN/VDE 0701 part 2 has to be carried **out after each repair!**

**(D) UV 28 EV 3615 000, Serie A, Chassis, Räder, Messer**

**(GB) UV 28 EV 3615 000, Series A, Chassis, Wheels, Blades**

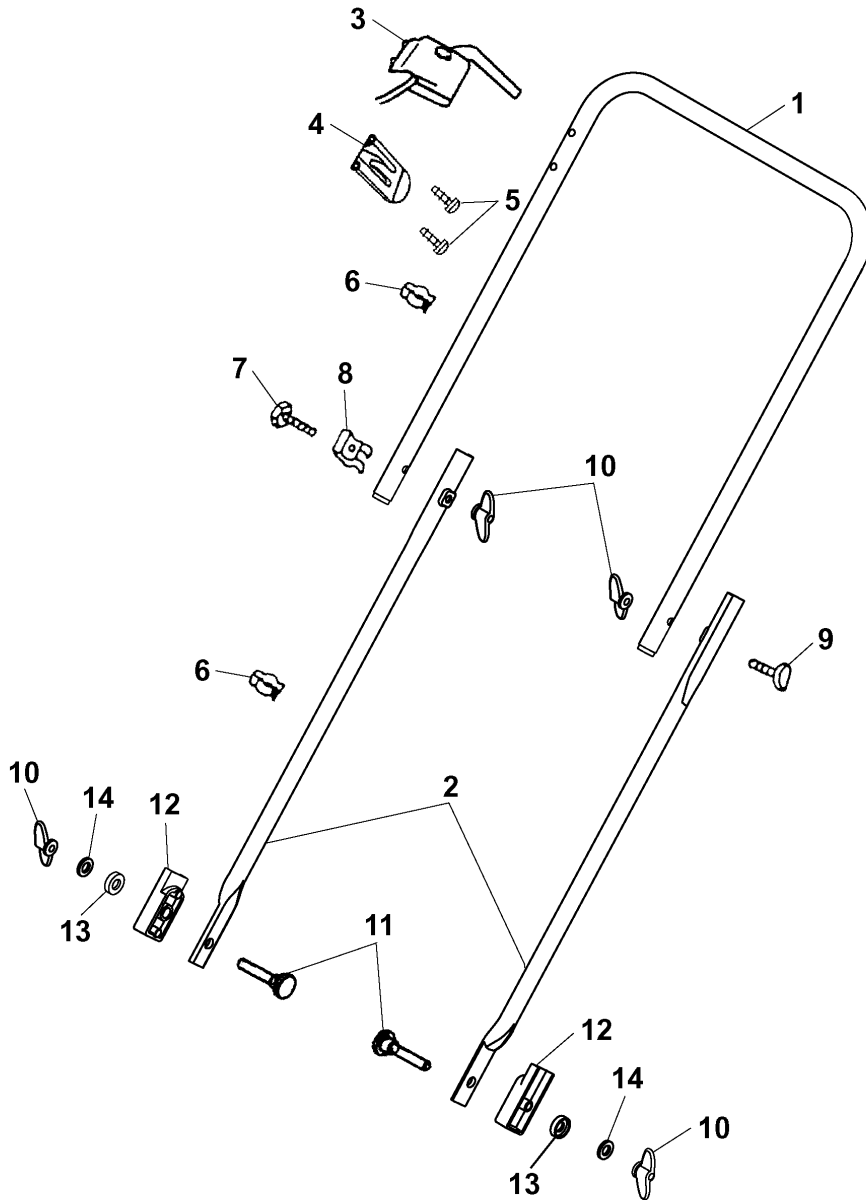


**UV 28 EV Chassis, Räder, Messer**  
**UV 28 EV Chassis, Wheels, Blades**

| <b>Bild-Nr. /<br/>Ref. No.</b> | <b>Best.-Nr. /<br/>Part No.</b> | <b>Bezeichnung</b>           | <b>Description</b>           |
|--------------------------------|---------------------------------|------------------------------|------------------------------|
| 40                             | 3620 303                        | Schutzklappe                 | rear flap                    |
| 41                             | 0051 245                        | Sicherheitsetikett           | safety label                 |
| 43                             | 3620 112                        | Bundschraube (2 Stck.)       | collar screw (2 pieces)      |
| 44                             | 7031 405                        | Druckfeder (2 Stck.)         | compression spring (2 p.)    |
| 45                             | 3620 312                        | Verstellelement (2 Stck.)    | adjusting device (2 pieces)  |
| 46                             | 3620 308                        | Rolle (2 Stck.)              | roller (2 pieces)            |
| 47                             | 3620 309                        | Schutzrohr                   | protecting tube              |
| 48                             | 3620 108                        | Rundstab                     | round rod                    |
| 49                             | 4936 535                        | Raddeckel (2 Stck.)          | hub cap (2 pieces)           |
| 50                             | 0010 893                        | Spiralformschraube (2 Stck.) | screw (2 pieces)             |
| 51                             | 3630 058                        | Rad kpl. Ø 200 mm            | wheel 200 mm dia.            |
| 52                             | 3615 020                        | Chassis                      | chassis                      |
| 53                             | 4026 319                        | Deckel                       | cover                        |
| 54                             | 0020 690                        | Zackenring (2 Stck.)         | speedfix retainer (2 pieces) |
| 55                             | 3615 316                        | Zahnriemenscheibe            | crown gear                   |
| 56                             | 3620 113                        | Mitnehmer                    | driver                       |
| 57                             | 0023 148                        | Kugellager 6202 2Z (2 Stck.) | ball bearing 6202 2Z (2 p.)  |
| 58                             | 3615 050                        | Vertikutierwalze kpl.        | rotor & hubs assys           |
| ***                            | 0054 311                        | Gebrauchsanweisung           | operator manual              |

Ⓓ UV 28 EV 3615 000, Serie A, Griff, Schalter

ⒼⒷ UV 28 EV 3615 000, Series A, Handlebar, Switch

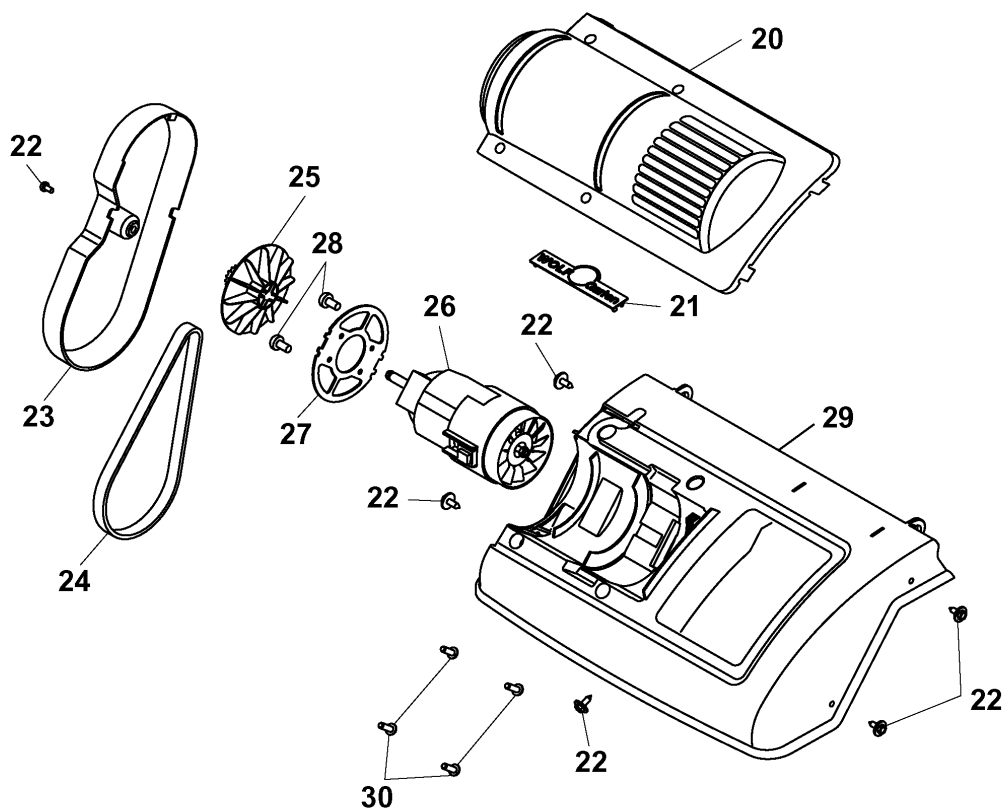


**UV 28 EV Griff, Schalter**  
**UV 28 EV Handlebar, Switch**

| Bild-Nr. /<br>Ref. No. | Best.-Nr. /<br>Part No. | Bezeichnung                | Description                    |
|------------------------|-------------------------|----------------------------|--------------------------------|
| 1                      | 3620 025                | Griffoberteil              | upper handlebar                |
| 2                      | 3615 120                | Griffteil unten (2 Stck.)  | lower handle part (2 pieces)   |
| 3                      | 3615 040                | Schalter                   | switch                         |
| ***                    | 3615 043                | Schalter CH                | switch CH                      |
| 4                      | 3620 325                | Zugentlastung              | cable guide                    |
| ***                    | 4901 325                | Zugentlastung CH           | cable guide (switzerland only) |
| 5                      | 0012 883                | PT-Schraube (2 Stck.)      | screw (2 pieces)               |
| 6                      | 4950 307                | Kabelschelle (2 Stck.)     | strap (2 pieces)               |
| 7                      | 0010 338                | Schraube                   | screw                          |
| 8                      | 4950 308                | Kabelknickschutz           | cable antikink                 |
| 9                      | 4901 101                | Verbindungsschraube        | connecting screw               |
| 10                     | 0016 717                | Flügelmutter (4 Stck.)     | wing nut (4 pieces)            |
| 11                     | 3620 110                | Sicherungsschraube (2 St.) | securing screw (2 pieces)      |
| 12                     | 3620 311                | Isolierstück (2 Stck.)     | insulator (2 pieces)           |
| 13                     | 3620 313                | Isolierscheibe (2 Stck.)   | insulating disk (2 pieces)     |
| 14                     | 0017 112                | Scheibe (2 Stck.)          | washer (2 pieces)              |

**(D) UV 28 EV 3615 000, Serie A, Motor, Abdeckungen**

**(GB) UV 28 EV 3615 000, Series A, Motor, Coverings**

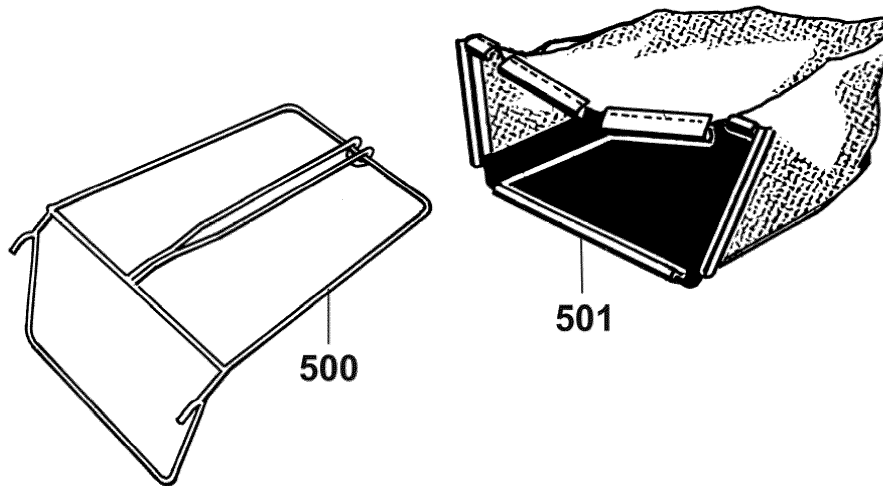


**UV 28 EV Motor, Abdeckungen**  
**UV 28 EV Motor, Coverings**

| <b>Bild-Nr. /<br/>Ref. No.</b> | <b>Best.-Nr. /<br/>Part No.</b> | <b>Bezeichnung</b>                    | <b>Description</b>                        |
|--------------------------------|---------------------------------|---------------------------------------|---|
| 20                             | 3615 304                        | Motorabdeckung                        | motor covering                            |
| 21                             | 0051 115                        | WOLF-Garten Logo                      | WOLF-Garten brand                         |
| 22                             | 0015 961                        | Blechschraube m. Scheibe<br>(6 Stck.) | sheet metal screw w. washer<br>(6 pieces) |
| 23                             | 3620 305                        | Riemenabdeckung                       | belt covering                             |
| 24                             | 0039 009                        | Zahnriemen 475-5M-12                  | toothed belt 475-5M-12                    |
| 25                             | 3615 315                        | Lüfterrad m. Ritzel                   | fan with pinion                           |
| 26                             | 1121 050                        | Motor                                 | motor                                     |
| 27                             | 7115 305                        | Motorträger                           | motor support                             |
| 28                             | 0012 854                        | Linsenschraube (2 Stck.)              | cap screw (2 pieces)                      |
| 29                             | 3620 300                        | Chassis-Abdeckung                     | chassis-covering                          |
| 30                             | 0012 630                        | PT-Schraube (4 Stck.)                 | screw (4 pieces)                          |

Ⓓ TK 33 „neu“ Fangsack kpl. 3615 060

ⒼⒷ TK 33 „new“ Grass collector compl. 3615 060



| Bild-Nr. /<br>Ref. No. | Best.-Nr. /<br>Part No. | Bezeichnung               | Description                          |
|------------------------|-------------------------|---------------------------|--------------------------------------|
| 500                    | 3615 016                | Fangsackgestell           | catcher frame                        |
| 501                    | 3615 320                | Gewebetuch                | repl. catcher cloth                  |
| ***                    | 3620 031                | Polybeutel mit<br>Zubehör | poly bag with self<br>assembly parts |
| ***                    | 3620 200                | Montageanleitung          | assembly instructions                |