

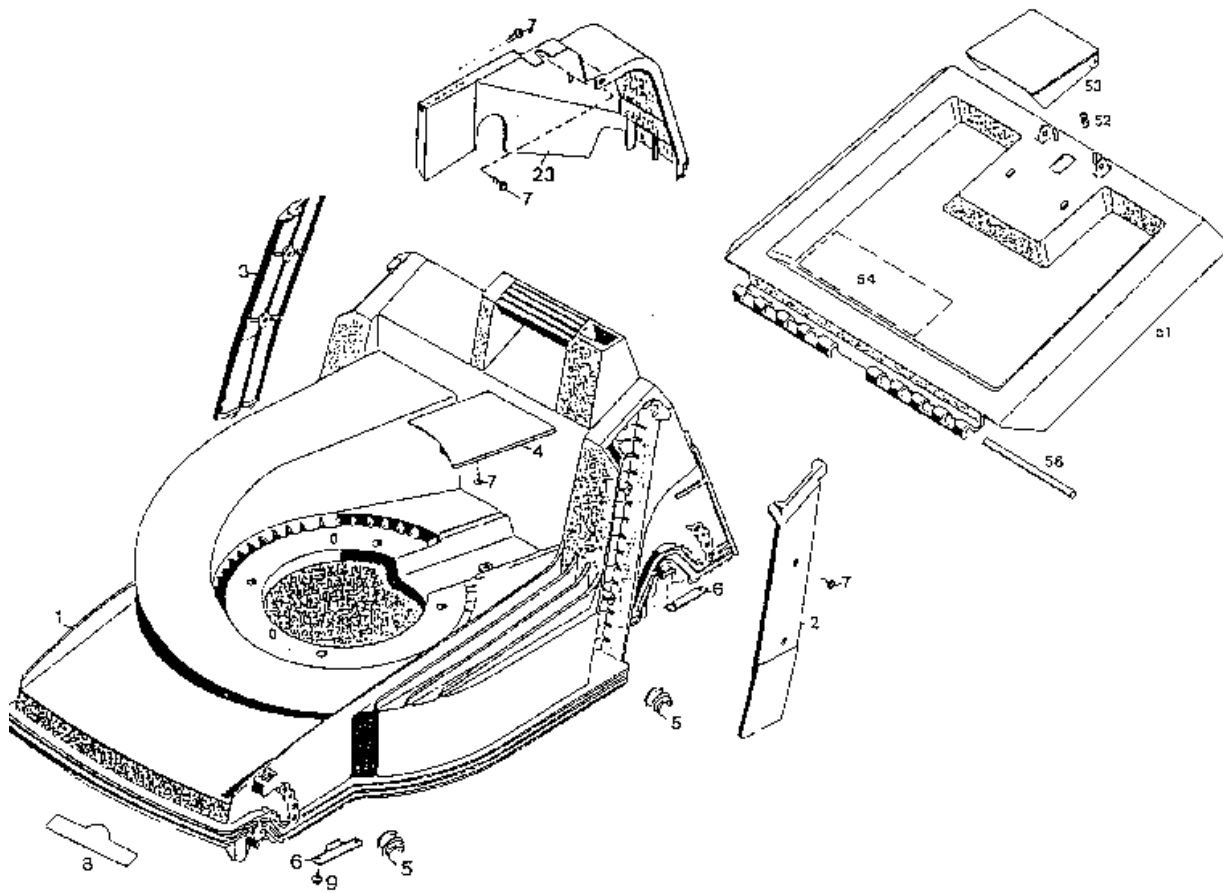
NR:4760 886 Bezeichnung: 2.42 TL Gruppe: Benzinmäher Jahr: 96 Typ: C

## 2.42 TL Serie C

### AUSSTATTUNG BENZINMÄHER

Typ / Kurzbez.	WOLF 2.42 TL (2.42 TL)	
Ausführung für	A, B, I	
Geräte-Nummer	4760 886	
Schnittbreite	40 cm	
Chassismaterial	ABS	
Gewicht	26 kg	
Lautstärke dB(A)	95 dB (A)	
Ø Rad vorne/ hinten	17cm 20 cm	
Ausführung Räder	PVC/ Kugellager	
Höhenverstellung	zentral, 5-fach	
Schnitthöhe (cm)	2,5 - 7,0 cm	
Antrieb ja/nein	nein	
Fahrgeschwindigkeit		
Motor - Hersteller	Tecumseh	Ersatzteile Serie A siehe, Fiche 2/94, H 24-J3.
Motor - Modell	Prisma 37 mit gelber Haube	Serie B, C siehe Zeile J, 14-28
Motor - Nummer WOLF	2031 050	
Vergaser	Primer	
max. Leistung	2,7 kW (3,7 PS)	
Nennleistung	2,1 kW (2,9 PS)	
Griffgestänge	zweiteilig, gelb/rot	
Griffanbindung	Flügelmutter	
Fangkorb	Art.-Nr. 4960 050	

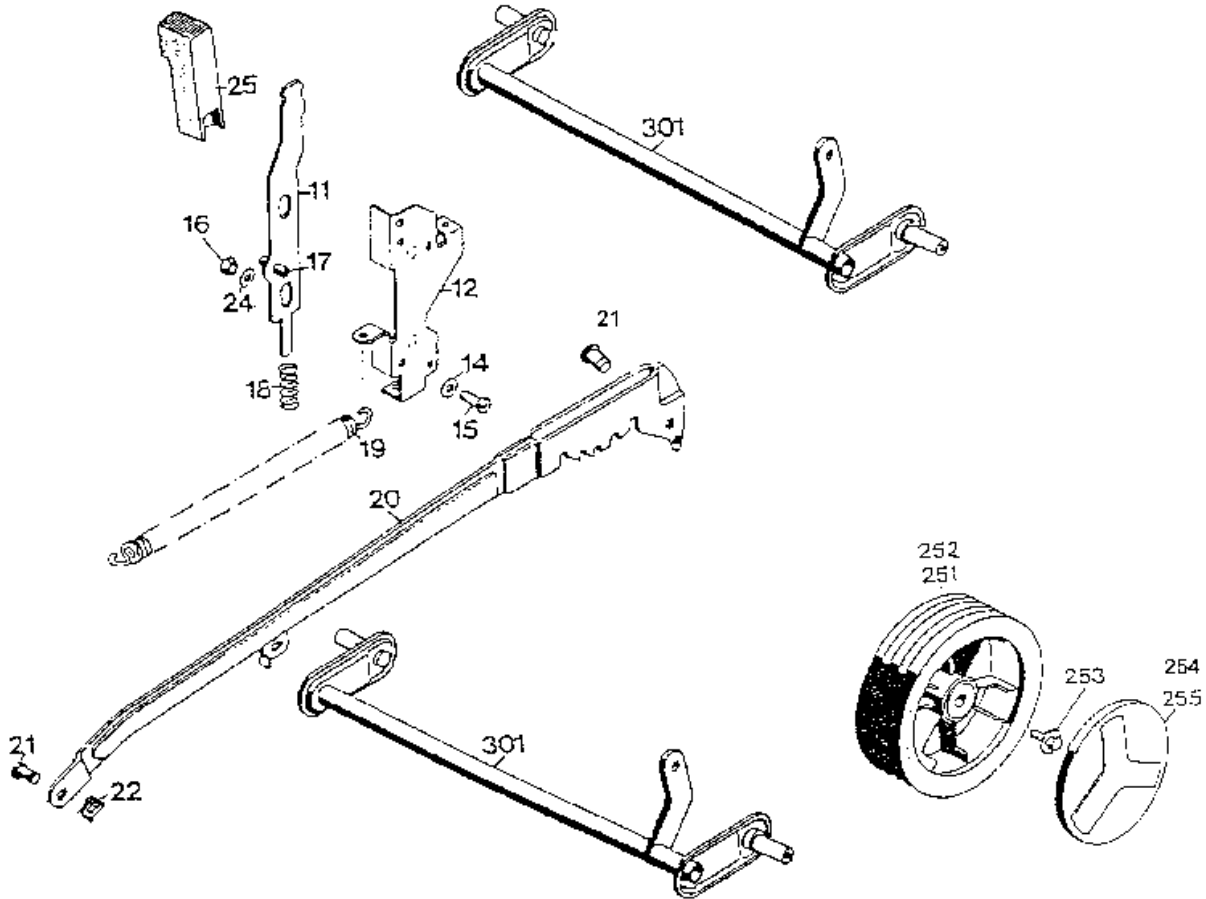
NR:4760 886 Bezeichnung: 2.42 TL Gruppe: BenzinmÄher Jahr: 96 Typ: C



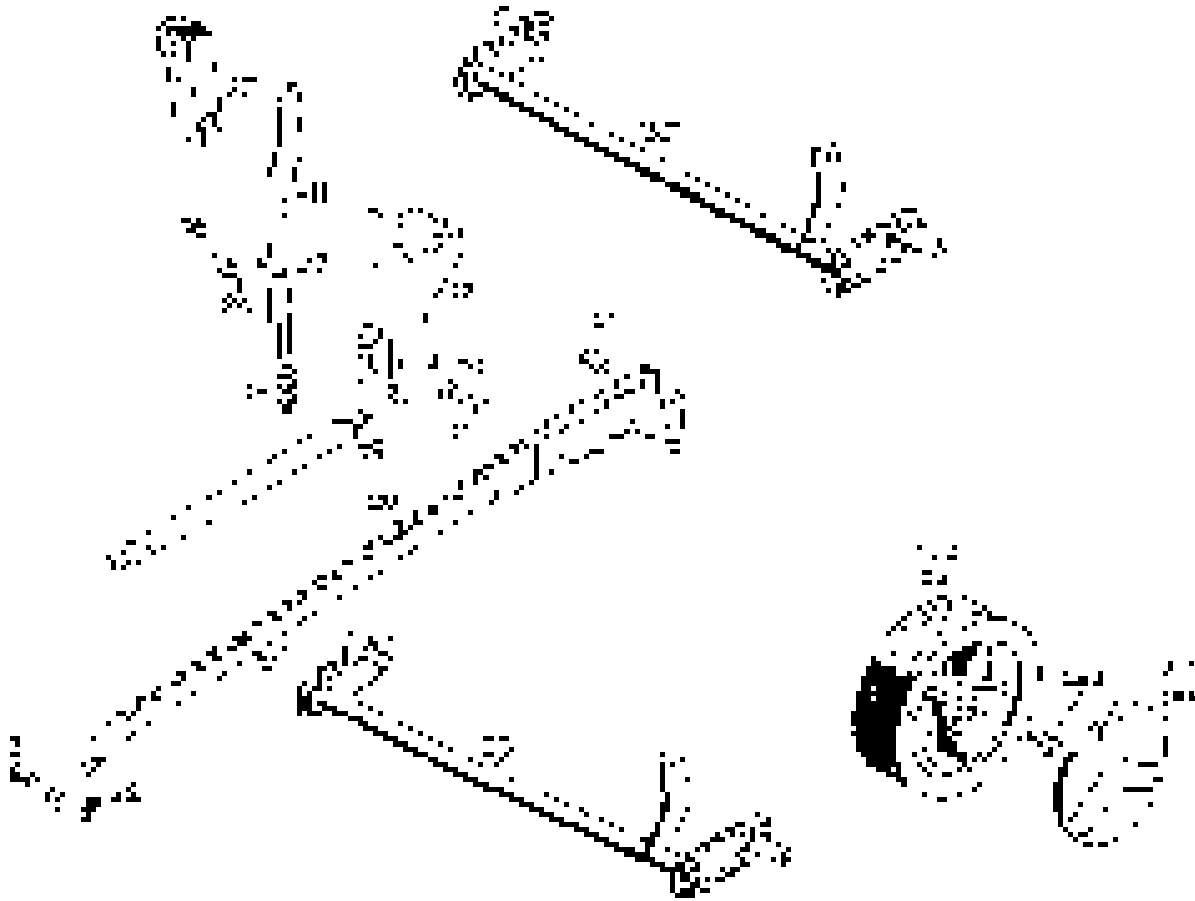
**Gerät: 2.42 TL (Chassis und Heckklappe)**

<b>Bild-Nr.</b>	<b>Best.-Nr.</b>	<b>Bezeichnung</b>
1	4740 380	Chassis
2	4740 341	Abdeckung links
3	4740 342	Abdeckung rechts
4	4740 344	Keilriemenabdeckung
5	6340 310	Lagerschale
6	4740 525	Stützblech
7	0012 625	Schraube
8	0051 145	WOLF-Garten-Marke
9	0012 630	Schraube
23	4740 303	Getriebeabdeckung
51	4960 043	Schutzklappe mit Bild Nr. 52,53,54
52	4191 206	Feder
53	4330 102	Griff
54	0051 224	Sicherheitsetikett/Pictogramm
56	4740 208	Rundstab

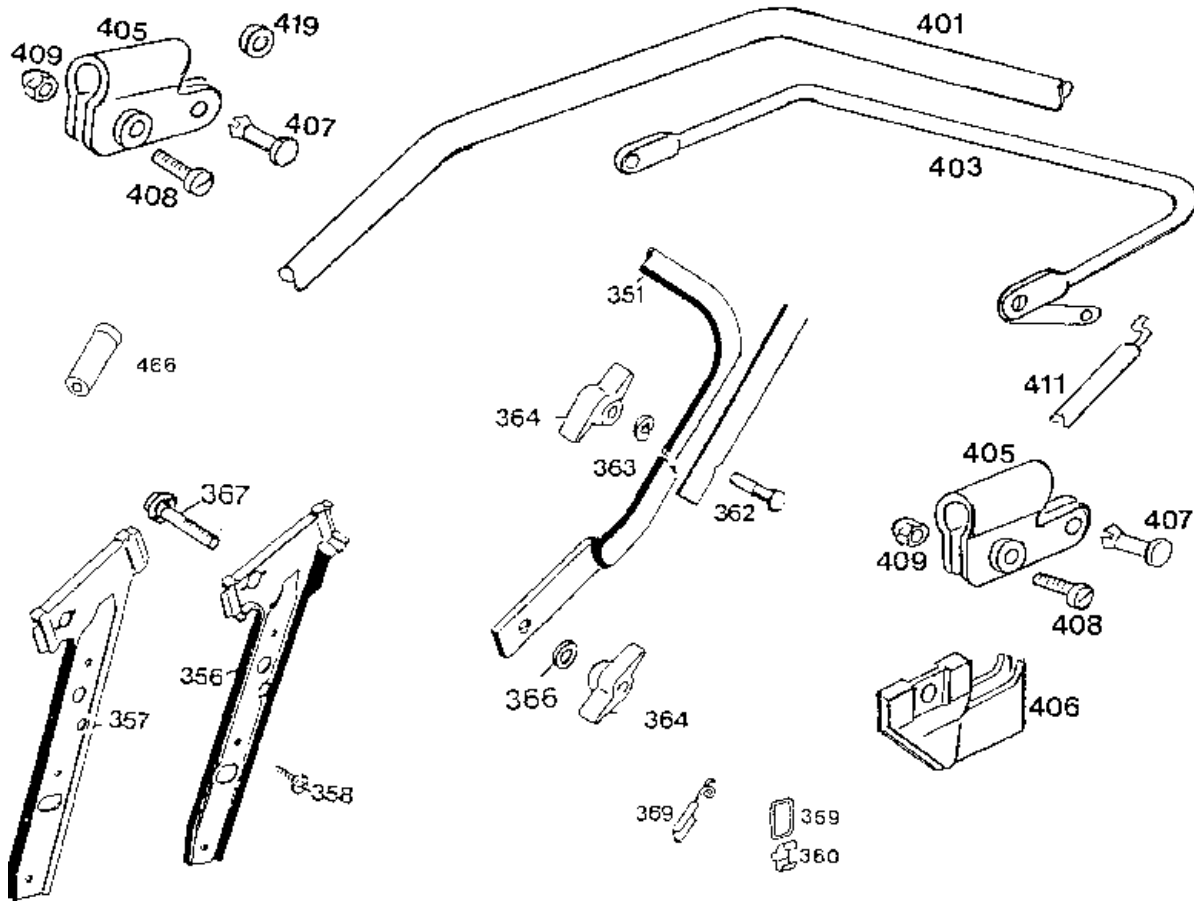
NR:4760 886 Bezeichnung: 2.42 TL Gruppe: BenzinmÄher Jahr: 96 Typ: C



NR:4760 886 Bezeichnung: 2.42 TL Gruppe: BenzinmÄher Jahr: 96 Typ: C



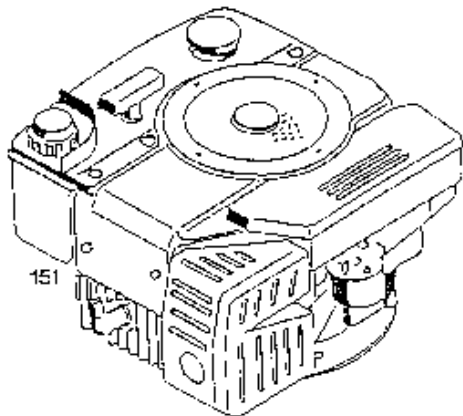
NR:4760 886 Bezeichnung: 2.42 TL Gruppe: Benzinmäher Jahr: 96 Typ: C



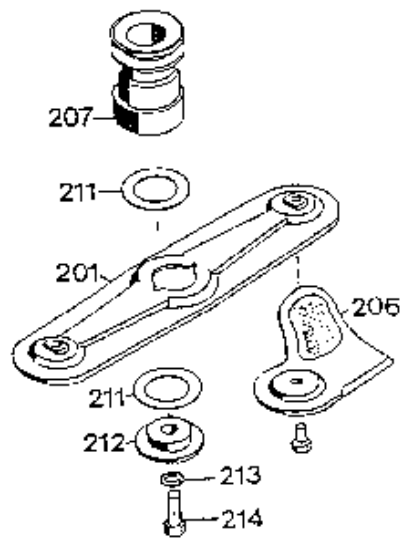
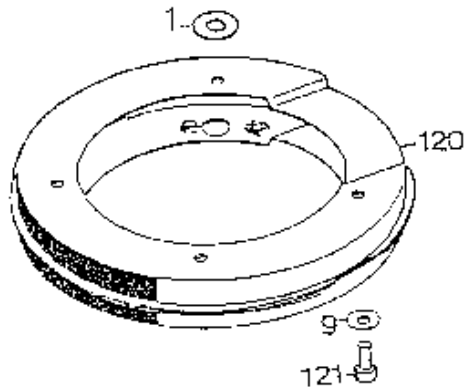
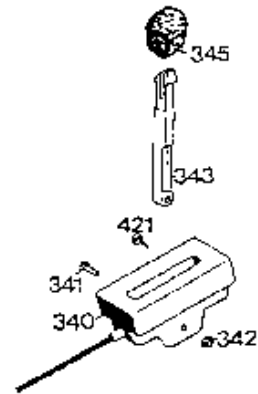
## Gerät: 2.42 TL (Griff kpl.)

<b>Bild-Nr.</b>	<b>Best.-Nr.</b>	<b>Bezeichnung</b>
351	4760 120	Griffunterteil
356	4760 103	Griffhalter links
357	4760 104	Griffhalter rechts
358	0012 890	Schraube
359	6340 314	Schlaufe
360	6340 312	Klammer
362	0013 525	Schraube
363	0017 275	Hohlscheibe
364	0016 715	Flügelmutter
366	0017 484	Scheibe 8,4DIN 7349
367	4760 102	Sicherungsschraube M8
369	6340 014	Seilführung
401	4765 023	Griffoberteil
403	4760 013	Bremshebel
405	4720 105	Schelle
406	4760 106	Stütze
407	4720 109	Bolzen
408	0012 211	Schraube
409	0016 641	Hutmutter
411	4765 058	Bowdenzug (Bremse)
419	4240 205	Distanz-Scheibe
466	6360 125	Verschlusßkappe

NR:4760 886 Bezeichnung: 2.42 TL Gruppe: BenzinmÄher Jahr: 96 Typ: C



157 161 160





**Gerät: 2.42 TL (Zwischenring, Motor, Messerbalken, Schaltgehäuse)**

<b>Bild-Nr.</b>	<b>Best.-Nr.</b>	<b>Bezeichnung</b>
1	0017 484	Scheibe
9	0017 111	Scheibe 8,4
120	6340 022	Zwischenring
121	0010 399	6-kt.-Schraube M 8x30 DIN 933
151	2031 050	Motor
157	0029 055	Scheibenfeder
160	0011 351	Zylinderschraube
161	0016 312	Mutter M 8
201	4740 066	Messerbalken mit Messer
206	6340 078	Ersatzmesser VI 42/52
207	4840 401	Kupplungsscheibe
211	4111 403	Jurid-Scheibe
212	4840 402	Kupplungsscheibe
213	0017 911	Federring A 10 DIN 127
214	0010 258	6-kt.-Schraube
340	4740 058	Schaltgehäuse m. Bowdenzug & Bild Nr. 341-343
341	0012 244	Linsenschraube
342	0016 310	Stopfmutter M5 DIN 985
343	4720 101	Schalthebel

NR:4760 886 Bezeichnung: 2.42 TL Gruppe: BenzinmÄher Jahr: 96 Typ: C

**Gerät: 2.42 TL (Zwischenring, Motor, Messerbalken, Schaltgehäuse)**

<b>Bild-Nr.</b>	<b>Best.-Nr.</b>	<b>Bezeichnung</b>
345	4180 115	Knopf
421	0012 886	Schraube
****	4760 027	Polybeutel m. Gebrauchsanweisung
****	0054 010	Gebrauchsanweisung
****	4960 050	42er Fangkorb