

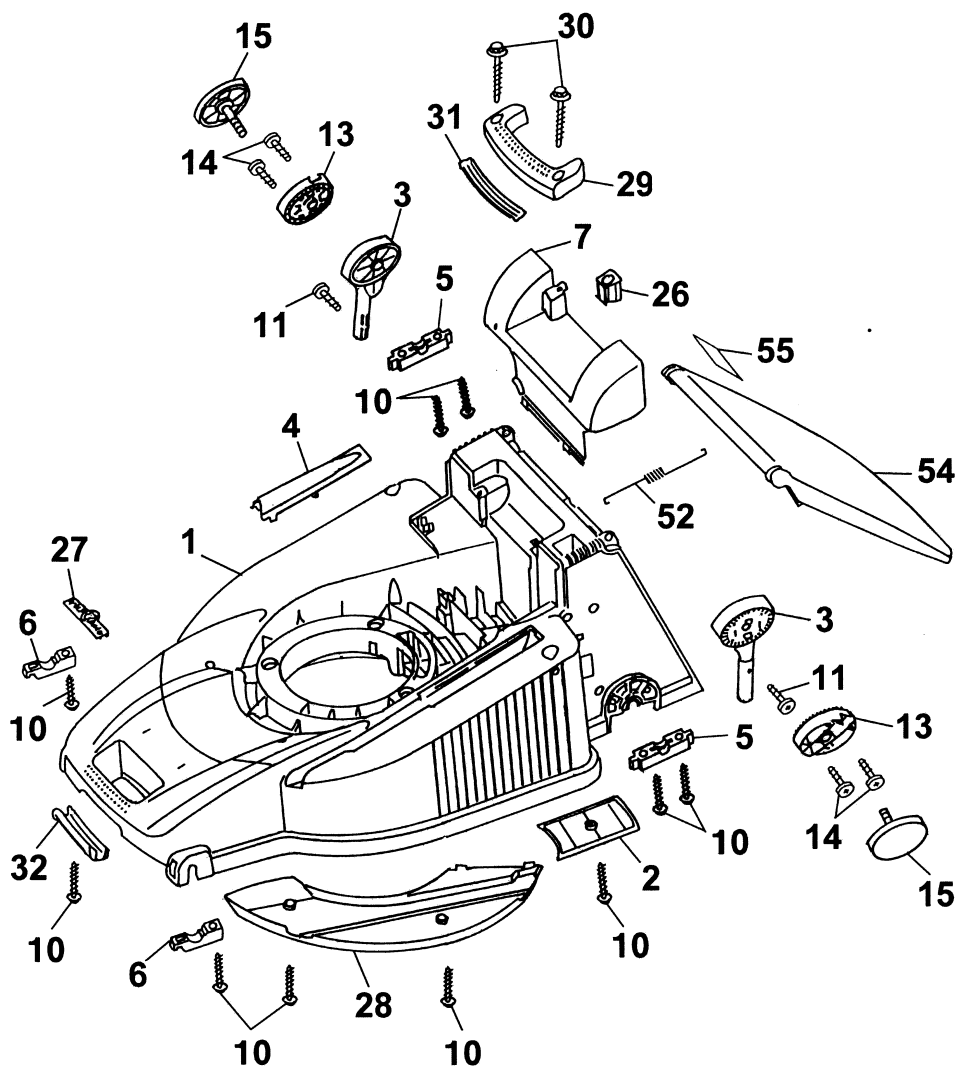
WGI 46 BA, Serie A / WGI 46 BA, Series A

Ausstattung Benzinmäher / Specification Petrol-mowers

Typ / Kurzbez. / short code	WGI 46 BA
Ausführung für / version	International
Geräte - Nr. / part No.	4615007
Schnittbreite / cutting width	46 cm
Chassismaterial / chassis material	Kunststoff / high quality polymer
Gewicht / weight	29 kg
Schalleistung / sound level	96 dB (A)
Ø Rad vorne / front wheel diameter	17 cm (Kugellager / ball bearing)
Ø Rad hinten / rear wheel diameter	20 cm (Kugellager / ball Bearing)
Höhenverstellung / height adjustment	zentral, 5-fach / central, five-fold
Schnitthöhe (cm) / cutting height (cm)	2,5 - 7,2 cm
Antrieb ja/nein / power drive yes/no	ja, 1 Gang, 3,5 km/h / yes, 1 gear speed, 3,5 km/h
Motor - Hersteller / motor producer	Briggs & Stratton
Motor-Modell / motor-type	Quantum XM 45
Spezifikation / specification	127 802 - 1972 - B1
Motor-Nr. WOLF / motor-number	2066075
Nennleistung / nominal capacity	2,7 kW
Zündkerze / spark plug	Champion RJ 19 LM (Artikel-Nr. / part no.: 2058305)
Griffgestänge / handlebar	Klappgriff, höhenverstellbar, Holmstart / folding handlebar,height adjustable, bar start
Fangkorb / grass box	Art.-Nr. / part no.: 4950065 mit Füllstands- anzeige / with grass box fill indicator
<u>Drehmomente Chassis / torque settings, chassis fasteners:</u>	
Achsbefest. (Lagerschale vorne/hinten) / axle fastening (bearing shell front/rear)	2-3 Nm
Radbefestigung / wheel fastening	10 Nm
Führung Höhenverstellung / guide height-adjustment	2-3 Nm
Windkanaleinlage - Chassis / wind tunnel insert - chassis	2-3 Nm
Stehbolzen an Motor/stud bolt to motor	16-20 Nm
Stehbolzen an Chassis / stud bolt to chassis	12-14 Nm
Chassisabdeckung + Griff / chassis covering + handle	2-3 Nm
Messerbalken an Motorwelle / cutter bar to motor shaft	38-42 Nm
Keilriemenabdeckung / v-belt cover	2-3 Nm
Griffhalter - Chassis / handlebar fixing - chassis	4-5 Nm

Ⓓ WGI 46 BA Chassis

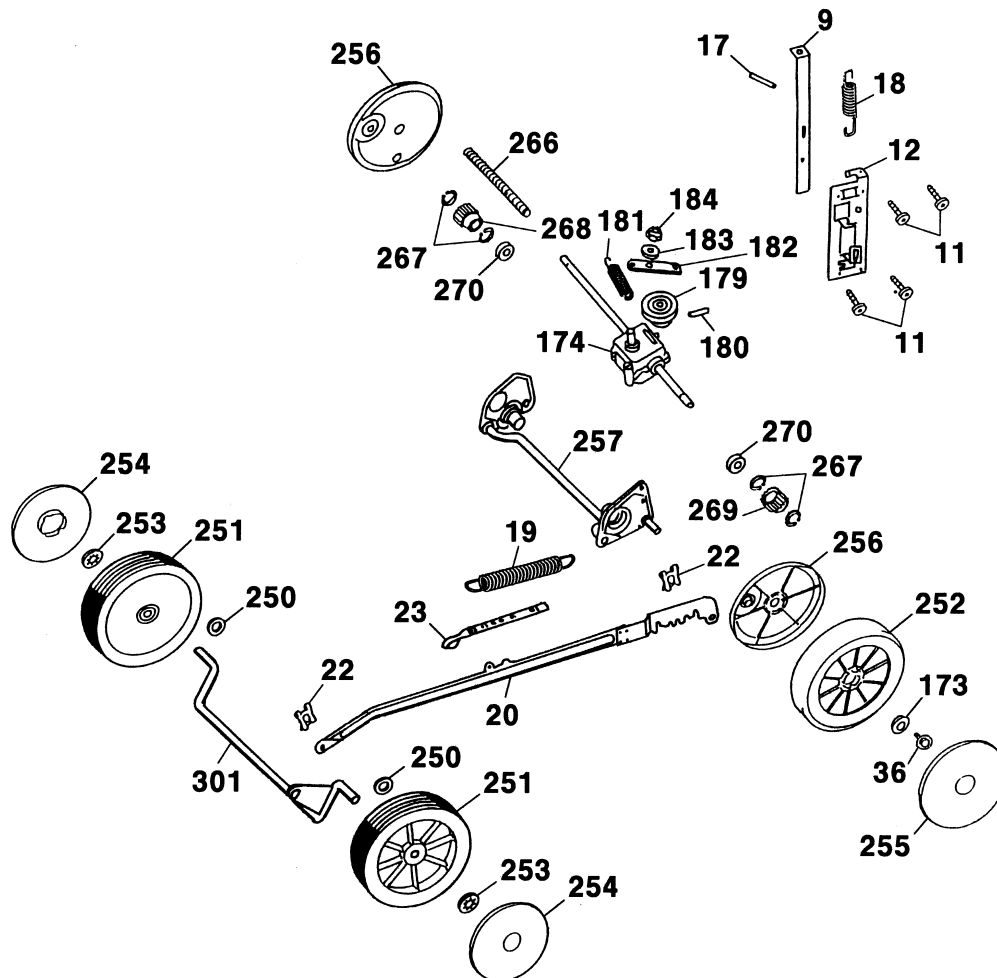
ⒼⒷ WGI 46 BA Chassis



WGI 46 BA Chassis

Bild-Nr. / Ref. No.	Best.-Nr. / Part No.	Bezeichnung	description
1	4605 300	Chassis	chassis
2	4961 324	Keilriemenabdeckung	v-belt cover
3	4950 030	Griffhalter (2 Stück)	handle-fixing (2 pieces)
4	4601 315	Hutze	cover
5	4961 313	Stützschale, hinten (2 Stück)	rear support shell (2 pieces)
6	4961 312	Stützschale, vorne (2 Stück)	front support shell (2 pieces)
7	4601 310	Chassisabdeckung	chassis cover
10	0012 631	Schraube (10 Stück)	screw (10 pieces)
11	0010 931	Schraube (2 Stück)	screw (2 pieces)
13	4950 126	Verstellring (2 Stück)	variable ring (2 pieces)
14	0010 933	Schraube (4 Stück)	screw (4 pieces)
15	4950 010	Handrad (2 Stück)	handwheel (2 pieces)
26	4961 304	Knopf	button
27	0051 115	WOLF-Garten Marke	WOLF-Garten brand
28	4601 311	Windkanalabdeckung	wind tunnel cover
29	4601 303	Tragegriff, hinten	rear carrying handle
30	0012 639	Schraube (2 Stück)	screw (2 pieces)
31	4601 308	Griffschale, hinten	rear handle spill
32	4601 309	Griffschale, vorne	front handle spill
52	4961 106	Zugfeder	tension spring
54	4628 302	Schutzklappe (rot)	rear flap (red)
55	0051 224	Sicherheitsetik./Pictogramm	safety label

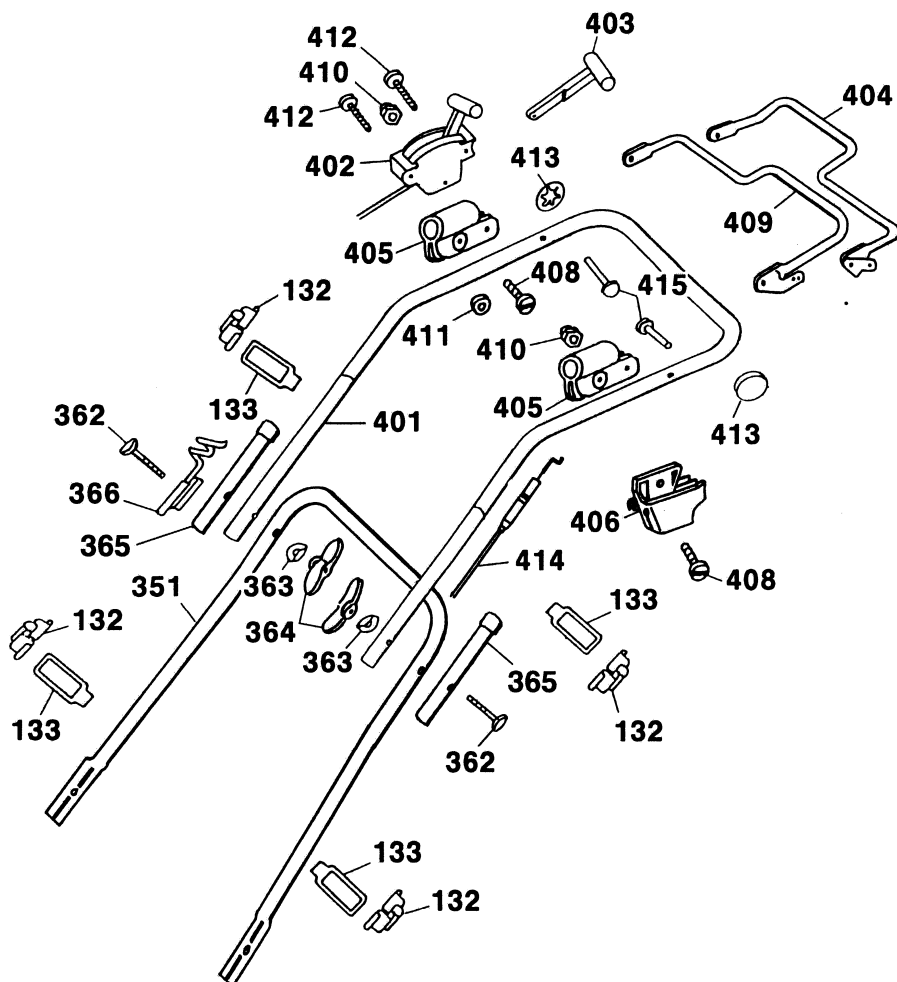
- Ⓓ **WGI 46 BA Achse, Räder, Höhenverstellung**
- ⒼⒷ **WGI 46 BA axle, wheels, height-adjustment**



WGI 46 BA Achse, Räder, Höhenverstellung
WGI 46 BA axle, wheels, height-adjustment

Bild-Nr. / Ref. No.	Best.-Nr. / Part No.	Bezeichnung	description
9	4961 512	Rasthebel	lock lever
11	0010 931	Schraube (4 Stück)	screw (4 pieces)
12	4001 110	Führung	guiding
17	0018 878	Spannstift	dowel pin
18	4961 514	Zugfeder	tension spring
19	4961 107	Zugfeder Verbindungsstange	tension spring connecting rod
20	4601 020	Verbindungsstange	connecting rod
22	0020 981	SL-Sicherung	retaining clip
23	4601 306	Höhenanzeiger	height-position indicator
36	0010 893	SF-Schraube (2 Stück)	screw (2 pieces)
174	1097 000	Getriebe	gear
179	1097 201	Keilriemenscheibe	v-belt pulley
180	1097 202	Spannstift	dowel pin
181	1097 205	Feder	spring
182	1097 200	Getriebehebel	gear lever
183	0017 120	Scheibe	washer
184	0016 310	6-kt. Mutter	hexagon nut
250	0017 112	Scheibe (2 Stück)	washer (2 pieces)
251	6440 050	Rad 170 mm Ø (2 Stück)	wheel 170 mm dia. (2 pieces)
252	4605 050	Antriebsrad 200 mm Ø (2 St.)	drive wheel 200 mm dia. (2 p.)
***	6340 516	Kugellager, Stahl (2 St./Rad)	ball bearing, steel (2 p./wheel)
253	0020 700	Schnellbefestiger (2 Stück)	quick-fixing device (2 pieces)
254	6450 520	Radkappe 170 mm Ø (2 St.)	hub cap 170 mm dia. (2 piec.)
255	6450 530	Radkappe 200 mm Ø (2 St.)	hub cap 200 mm dia. (2 piec.)
256	4955 327	Deckel (2 Stück)	wheel cap (2 pieces)
257	4005 031	Achsrrohr, hinten	axle tube, rear
***	4005 030	Antriebsachse kpl. mit Rädern	driving axle compl. w. wheels
266	4605 328	Schutzrohr	protecting tube
267	0020 010	Sicherungsring (4 Stück)	circlip (4 pieces)
268	4725 025	Kupplungsritzel, rechts	pinion, right
269	4725 026	Kupplungsritzel, links	pinion, left
270	0023 147	Kugellager (2 Stück)	ball bearing (2 pieces)
271	0017 289	Scheibe	washer
301	4961 011	Achse, vorne	axle, front

- Ⓓ **WGI 46 BA Griff kpl.**
- ⒼⒷ **WGI 46 BA handlebar compl.**



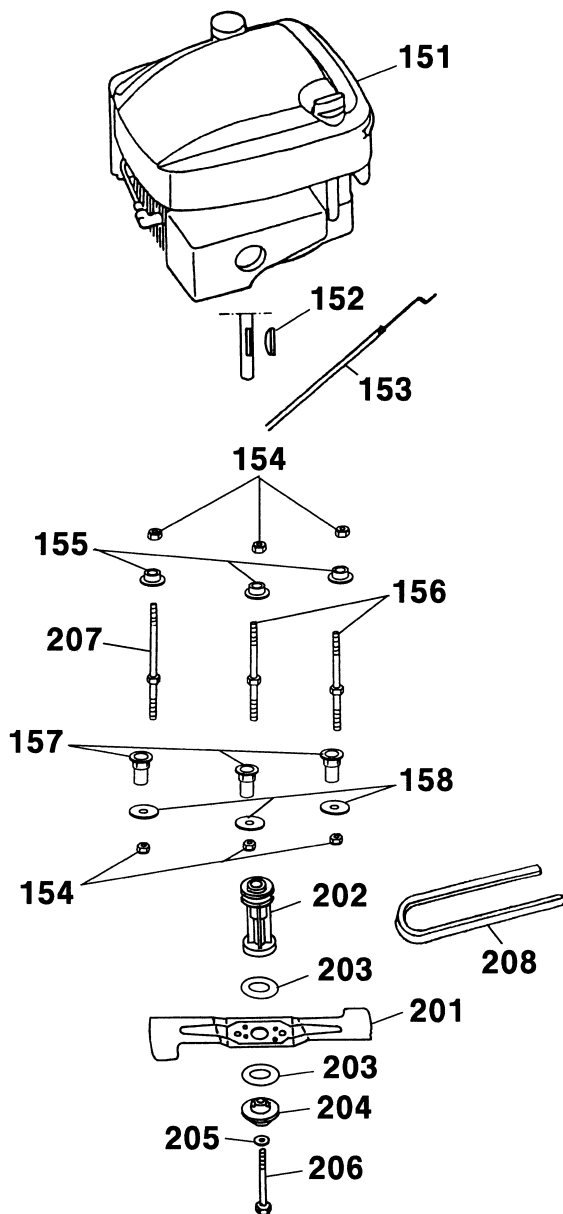
WGI 46 BA Griff kpl.

WGI 46 BA handlebar compl.

Bild-Nr. / Ref. No.	Best.-Nr. / Part No.	Bezeichnung	description
132	6340 312	Klammer (4 St¼ck)	clamp (4 pieces)
133	6340 314	Schlaufe (4 St¼ck)	strap (4 pieces)
351	4628 120	Griffunterteil	lower handlebar
362	4901 101	Verbindungsschraube (2 St.)	binding screw (2 pieces)
363	0017 275	Hohlscheibe (2 St¼ck)	hollow disk (2 pieces)
364	0016 718	Fl¼gelmutter (2 St¼ck)	wing nut (2 pieces)
365	6340 125	Verschlusskappe (2 St¼ck)	sleeve (2 pieces)
366	6340 014	Seilf¼hrung	routing
401	4615 021	Griffoberteil	upper handlebar
402	4611 055	Schaltgeh. m. Bowdenz., Gas	case with bowden wire, gas
***	6450 325	SchaltgehÄuse , rechts	case, right
***	6450 326	SchaltgehÄuse, links	case, left
403	4011 040	Verstellhebel	adjusting lever
404	4015 013	Bremshebel	brake lever
405	4720 105	Schelle (2 St¼ck)	clamp (2 pieces)
406	4015 306	Doppelst¼tze	double support
408	0012 211	Zylinderschraube (2 St¼ck)	screw (2 pieces)
409	4015 035	Kupplungshebel	coupling lever
410	0016 641	Hutmutter (2 St¼ck)	nut (2 pieces)
411	4240 205	Distanzscheibe	distance washer
412	0012 886	PT-Schraube (4 St¼ck)	screw (4 pieces)
413	3585 503	Hutclips (2 St¼ck)	retainer (2 pieces)
414	4005 055	Bowdenzug, Antrieb	bowden wire, drive
415	0018 107	Bolzen (2 St¼ck)	bolt (2 pieces)
***	0054 228	Gebrauchsanweisung	instruction manual
***	4615 027	Polybeutel mit Gebrauchsanw.	poly bag with instr. manual

Ⓓ **WGI 46 BA Motor, Messer**

ⒼⒷ **WGI 46 BA motor, blade**



WGI 46 BA Motor, Messer
WGI 46 BA motor, blade

Bild-Nr. / Ref. No.	Best.-Nr. / Part No.	Bezeichnung	description
151	2066 075	Motor XM 45	motor XM 45
152	0029 130	Scheibenfeder	woodruff key
153	4005 058	Bowdenzug, Bremse	bowden wire, brake
154	0016 312	6-kt. Mutter (6 Stück)	nut (6 pieces)
155	4001 172	Motorbuchse (3 Stück)	motor bush (3 pieces)
156	4001 170	Stehbolzen, kurz (2 Stück)	stud bolt, short (2 pieces)
157	4601 312	Distanzhülse (3 Stück)	distance bush (3 pieces)
158	0017 111	Scheibe (3 Stück)	washer (3 pieces)
201	4601 095	Messer VI 46	blade VI 46
202	4605 402	Antriebsscheibe	coupling
203	6450 403	Kupplungsbelag (2 Stück)	clutch facing (2 pieces)
204	4840 402	Kupplungsscheibe	coupling disc
205	0017 105	Spannscheibe	strain washer
206	0010 264	6-kt. Schraube	hexagon screw
207	4001 171	Stehbolzen, lang	stud bolt, big
208	0039 218	Keilriemen	v-belt

- Ⓓ **Fangkorb komplett 4950 065**
 ⒼⒷ **grass box complete 4950 065**

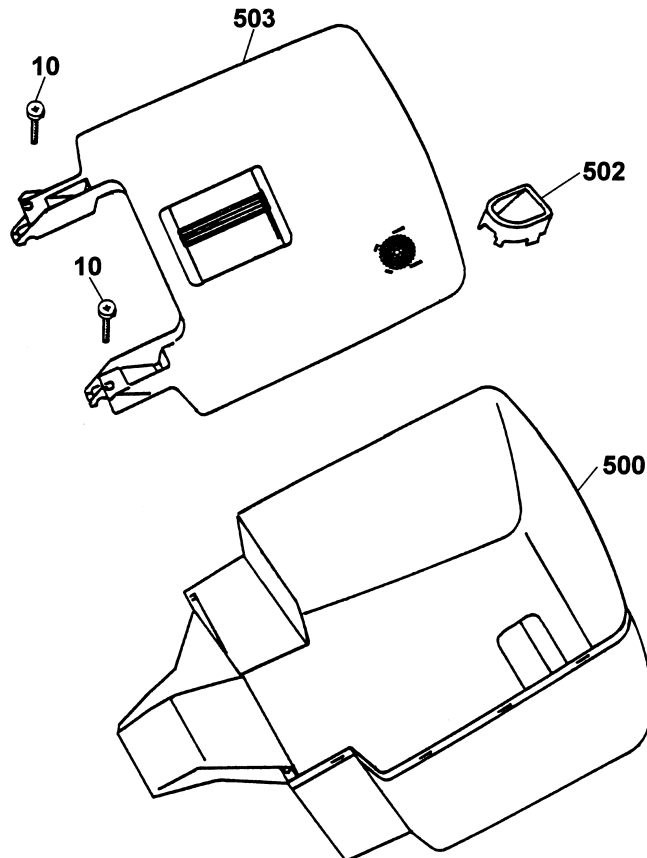
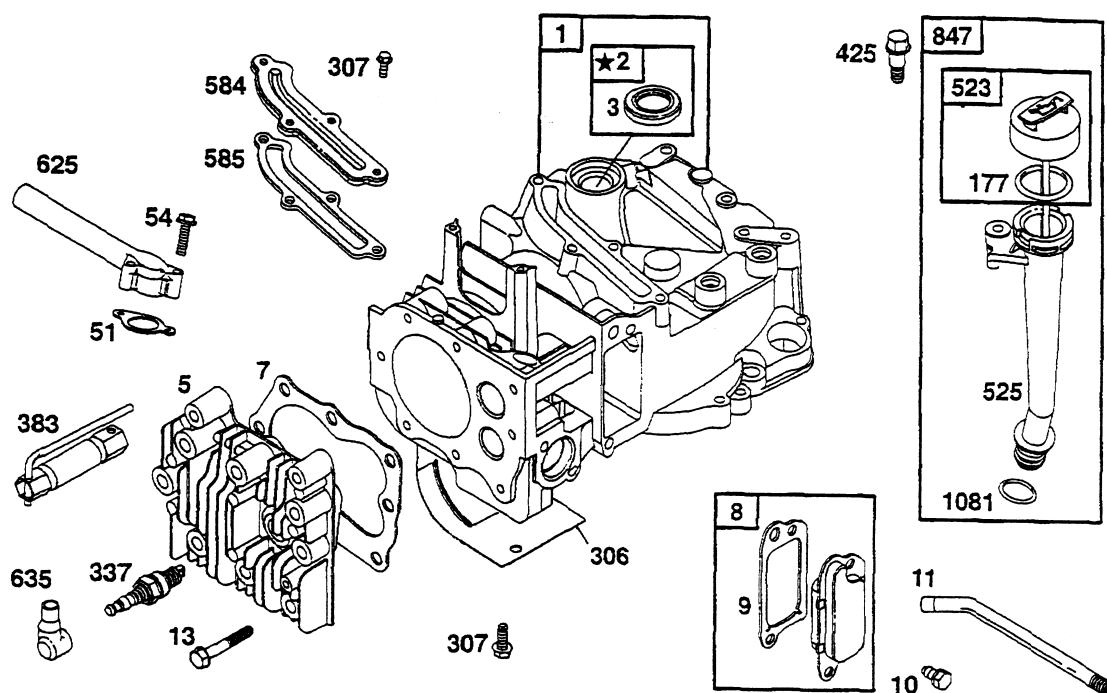


Bild-Nr. / Ref. No.	Best.-Nr. / Part No.	Bezeichnung	description
10	0012 631	Schraube (2 Stück)	screw (2 pieces)
500	4961 311	Fangkorbunterteil	grass box under part
501	4936 061	Füllstandsanzeige	grass box fill indicator
503	4961 061	Fangkorboberteil	grass box upper part

XM 45 KurbelgehÄuse
XM 45 cylinder assembly



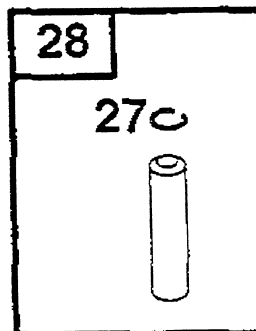
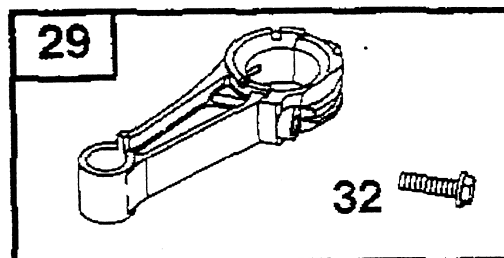
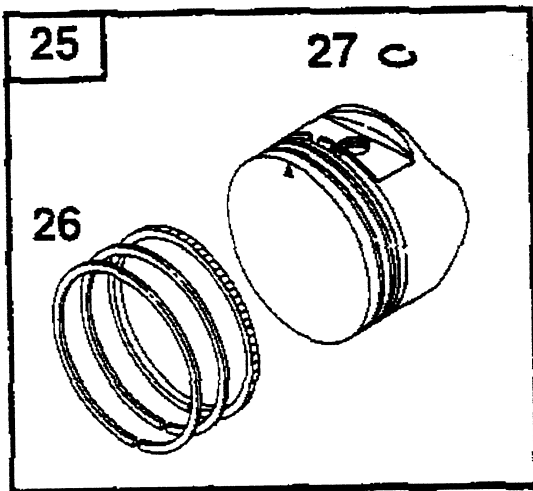
1019 LABEL KIT

★ REQUIRES SPECIAL TOOLS TO INSTALL. SEE REPAIR INSTRUCTION MANUAL.

XM 45 KurbelgehÄuse
XM 45 cylinder assembly

Bild-Nr. / Ref. No.	Best.-Nr. / Part No.	Bezeichnung	description	Part No. B & S
1	2058 100	Zylinder	cylinder assembly	493260
3	2057 352	Dichtring	seal-oil	299819
5	2069 150	Zylinderkopf	head-cylinder	214349
7	2069 310	Zylinderkopfdichtung	gasket-cylinder head	272916
8	2059 300	EntlÄfterventil	breather assembly	495786
9	2058 301	Dichtung/EntlÄfter	gasket-breather	272481
10	2058 302	Schraube	screw	94650
11	2063 310	Leitung	tube-breather	231685
13	2063 108	Schraube	screw	94547
51	2063 207	Dichtung	gasket	272199
54	2063 208	Schraube	screw	94526
177	2063 211	O - Ring	o-ring seal	280393
306	2063 119	Leitblech	shield-cylinder	224324
307	2063 120	Schraube	screw	94515
337	2085 305	ZÄndkerze	plug-spark	802592
383	2069 013	ZÄndkerzenschlÄssel	wrench-spark-plug	89838
425	2063 118	Schraube	screw	94511
523	2059 206	ÖlmeÄstab	dipstick	495264
525	2059 210	ÖleinfÄllstab	tube-dipstick	495265
584	2063 122	EntlÄfter	breather	224328
585	2063 209	Dichtung/EntlÄfter	gasket-breather	272238
625	2069 168	Ansaugrohr	manifold-intake	497465
635	1034 435	ZÄndkerzenstecker	boot-spark plug	66538
847	2059 058	ÖleinfÄllrohr	tube-dipstick	495263
1081	2063 216	O - Ring	o-ring seal	280966

XM 45 Kolben
XM 45 piston assembly

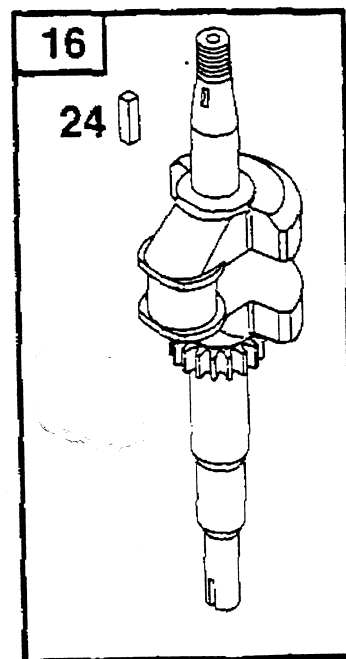
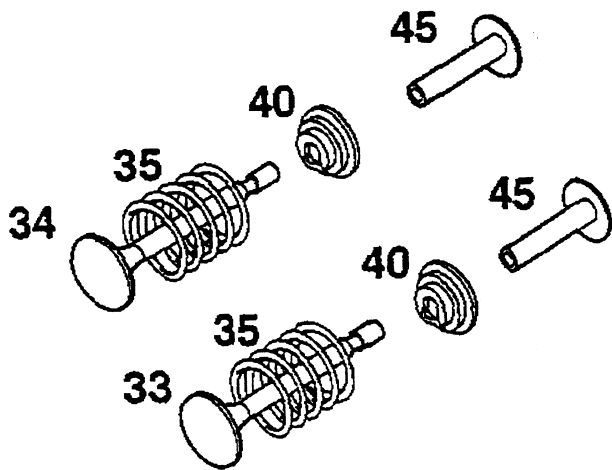


XM 45 Kolben

XM 45 piston assembly

Bild-Nr. / Ref. No.	Best.-Nr. / Part No.	Bezeichnung	description	Part No. B & S
25	2069 032	Kolben	piston assembly	499429
26	2069 031	Kolbenringsatz	ring-set	499425
27	2057 164	Sicherung	lock-piston	263190
28	2057 195	Kolbenbolzen	pin-piston	499423
29	2057 196	Pleuel	rod-connecting	499424
32	2059 115	Schraube	screw	94699

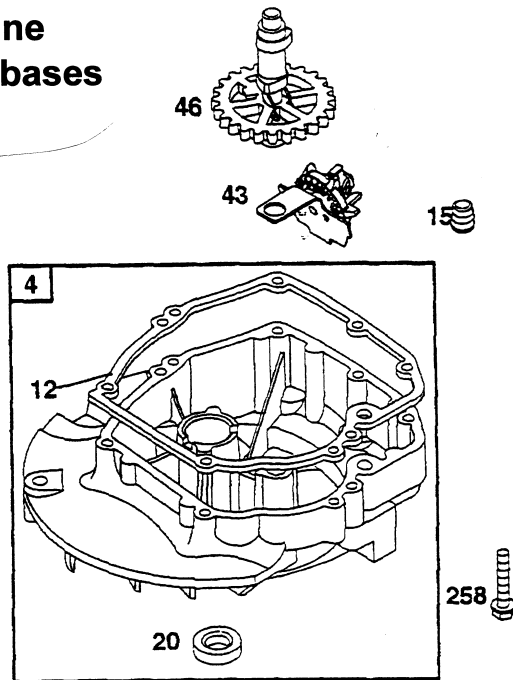
XM 45 Kurbelwelle
XM 45 crankshaft



XM 45 Kurbelwelle
XM 45 crankshaft

Bild-Nr. / Ref. No.	Best.-Nr. / Part No.	Bezeichnung	description	Part No. B & S
16	2069 173	Kurbelwelle	crankshaft	498569
24	2057 130	Schwungradkeil	key-fleywheel	222698
33	2063 201	Ventilauslaß	valve-exhaust	262651
34	2063 202	Ventileinlaß	valve-intake	262652
35	2063 203	Feder-Ventil	spring-valve	262224
40	1034 217	Ventilteller	retainer-valve	93312
45	2063 204	Ventilstößel	tappet-valve	262204

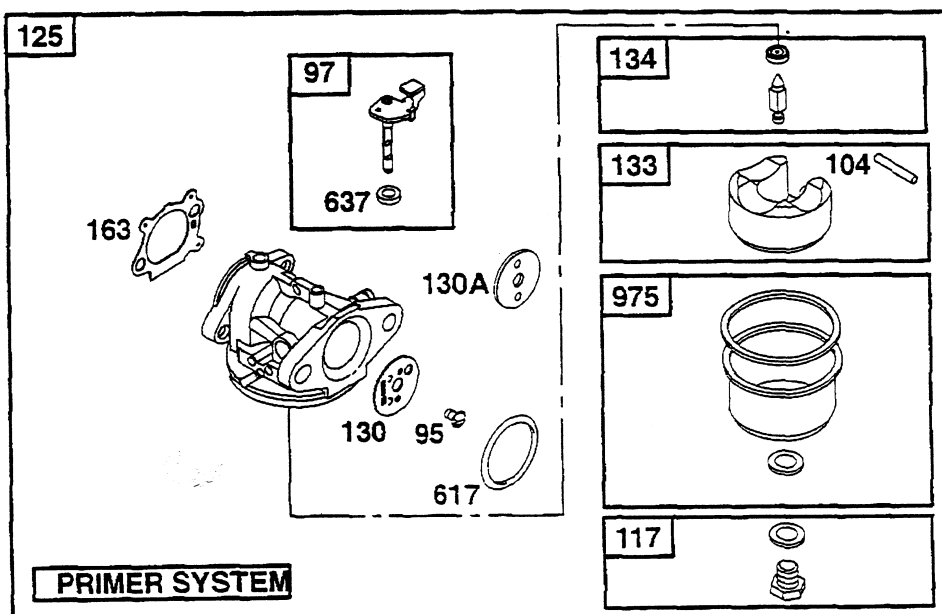
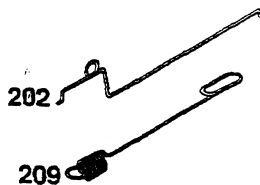
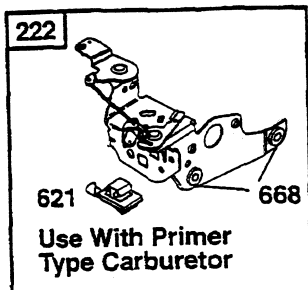
XM 45 Ölwanne
XM 45 sump bases



XM 45 Ölwanne
XM 45 sump bases

Bild-Nr. / Ref. No.	Best.-Nr. / Part No.	Bezeichnung	description	Part No. B & S
4	2058 202	Ölwanne	sump-engine	493279
12	2063 107	Dichtung	gasket-crankcase	272198
15	2069 143	Ölablaßschraube	plug-oil drain	94880
20	2063 112	Simmerring	seal-oil	399781
43	2063 206	Regler	slinger-governor/oil	493737
46	2069 172	Nockenwelle	camshaft	498275
258	2058 203	Schraube	screw	94220

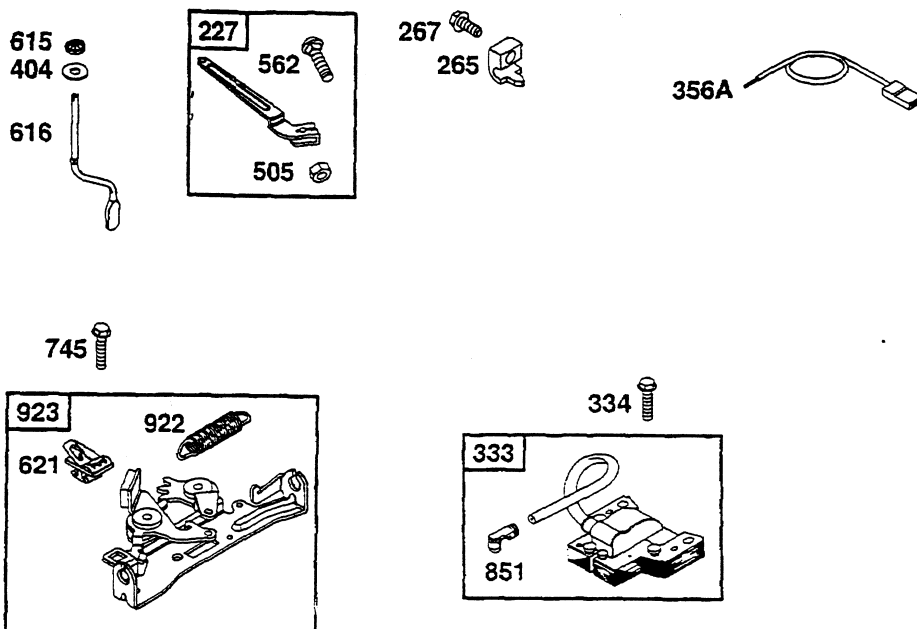
XM 45 Vergaser
XM 45 carburetor



XM 45 Vergaser
XM 45 carburetor

Bild-Nr. / Ref. No.	Best.-Nr. / Part No.	Bezeichnung	description	Part No. B & S
53	2063 402	Schraube	screw	94525
94	2058 403	Nadelventil	kit-idle mixture	493765
95	2057 128	Schraube	screw	94098
97	2063 403	Gest�nge	link-governor	493267
98	2069 165	Schraube	screw	398185
104	2057 120	Stift	pin-float hinge	231371
117	2057 180	Hauptd�se	jet-main	494870
125	2069 025	Vergaser kpl.	carburetor compl.	498170
130	2057 123	Klappe	valve-throttle	224908
133	2003 410	Schwimmer	float-carburetor	398187
134	2003 411	Ventilnadel	kit-needle/seat	398188
137	2058 409	Schwimmerkappe	gasket-float bowl	493640
163	2059 220	Dichtung	gasket	272653
202	2063 311	Gest�nge	link-governor	262579
209	2069 157	Reglerfeder	spring governor	263046
222	2069 020	Reglerplatte	bracket-control	497203
231	2058 405	Schraube	screw	94644
617	1034 428	Dichtung	gasket	270344

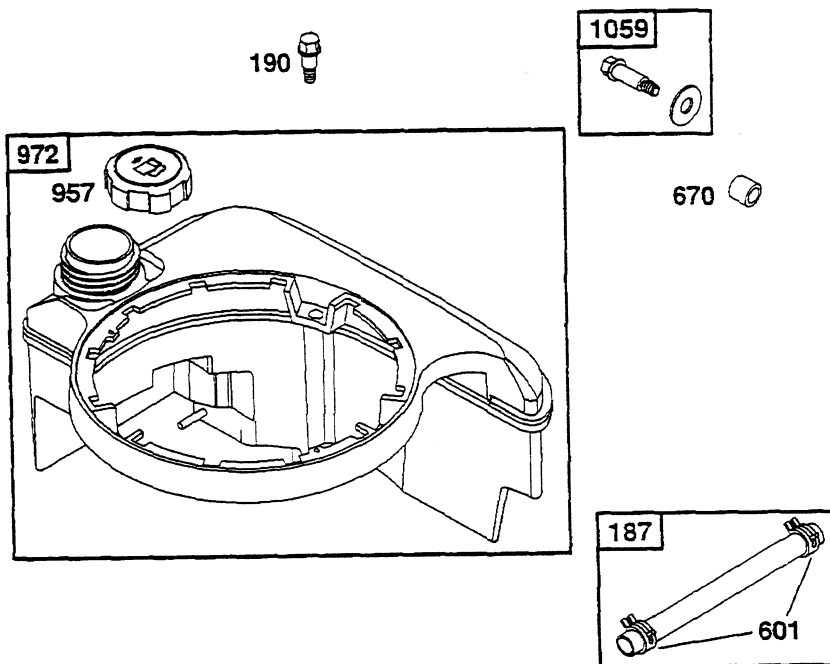
XM 45 Regelung, Zündanlage
XM 45 controls, electrical



XM 45 Regelung, Z  ndanlage
XM 45 controls, electrical

Bild-Nr. / Ref. No.	Best.-Nr. / Part No.	Bezeichnung	description	Part No. B & S
227	2063 054	Reglerhebel	lever-governor	492349
265	2063 312	Schelle	clamp-casing	213146
267	2059 304	Schraube	screw	94694
333	2063 056	Z��ndspule	armature-magneto	802574
334	2059 306	Schraube	screw	94731
356A	2057 183	Kabel	wire-stop	497833
404	2063 116	Scheibe	washer	67072
423	2057 102	Schraube	screw	93758
505	2063 123	Mutter	nut	231082
562	2057 134	Schraube	screw	94907
615	2058 102	Halter	retainer-governor	94474
616	2057 163	Kurbel	crank-governor	263175
621	2063 129	Kurzschaltung	switch-stop	396847
745	2063 117	Schraube	screw	94512
851	2057 179	Kabelklemme	terminal-spark plug	493880
922	2063 307	Feder	spring-brake	262640
923	2063 130	Bremse	brake	493442

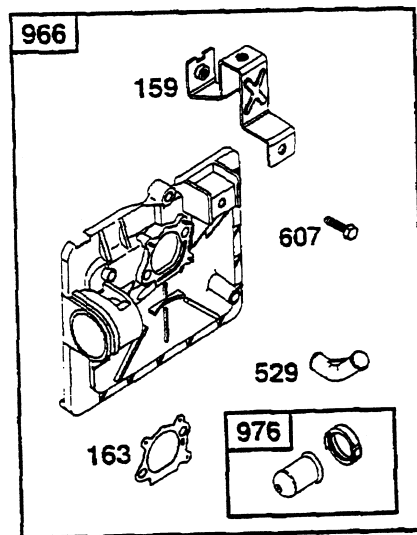
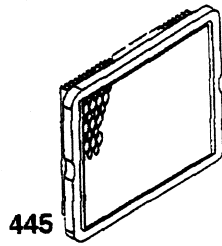
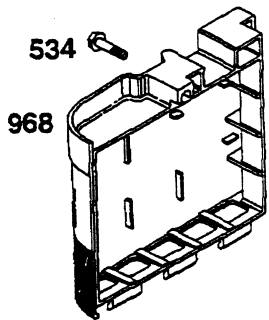
XM 45 KraftstoffbehÄlter
XM 45 fuel tank



XM 45 KraftstoffbehÄlter
XM 45 fuel tank

Bild-Nr. / Ref. No.	Best.-Nr. / Part No.	Bezeichnung	description	Part No. B & S
187	2058 058	Schlauch	line-fuel	492790
190	2063 118	Schraube	screw	94511
601	1036 517	Klammer	clamp-hose	93053
670	2057 166	Distanzst¼ck	spacer-fuel tank	280512
957	2069 308	Tankdeckel	cap-fuel tank	397974
972	2059 510	Tank	tank-fuel	495224
1059	2057 143	Schraube	screw	398540

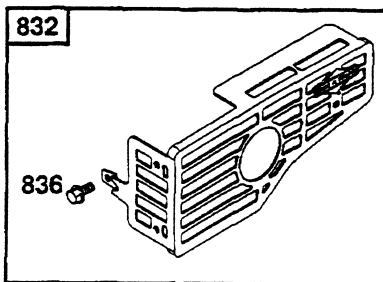
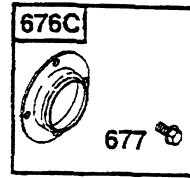
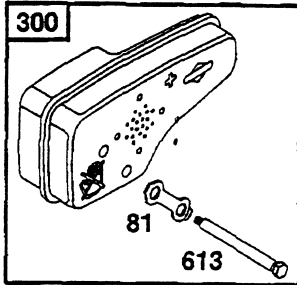
XM 45 Luftfilter
XM 45 air cleaner



XM 45 Luftfilter
XM 45 air cleaner

Bild-Nr. / Ref. No.	Best.-Nr. / Part No.	Bezeichnung	description	Part No. B & S
159	2059 404	Halter	bracket-air cleaner	224815
163	2059 220	Dichtung	gasket-air cleaner	272653
423	2069 142	Schraube	screw	94873
445	2063 408	Luftfilter	filter-air cleaner	491588
529	2059 221	Gummitlle	grommet	281299
534	2069 141	Schraube	screw	94872
607	2059 303	Schraube	screw	94749
966	2059 405	Grundplatte	base-air cleaner	496116
968	2059 406	Deckel	cover-air cleaner	281340
976	2057 181	Primer	primer-carburetor	496115

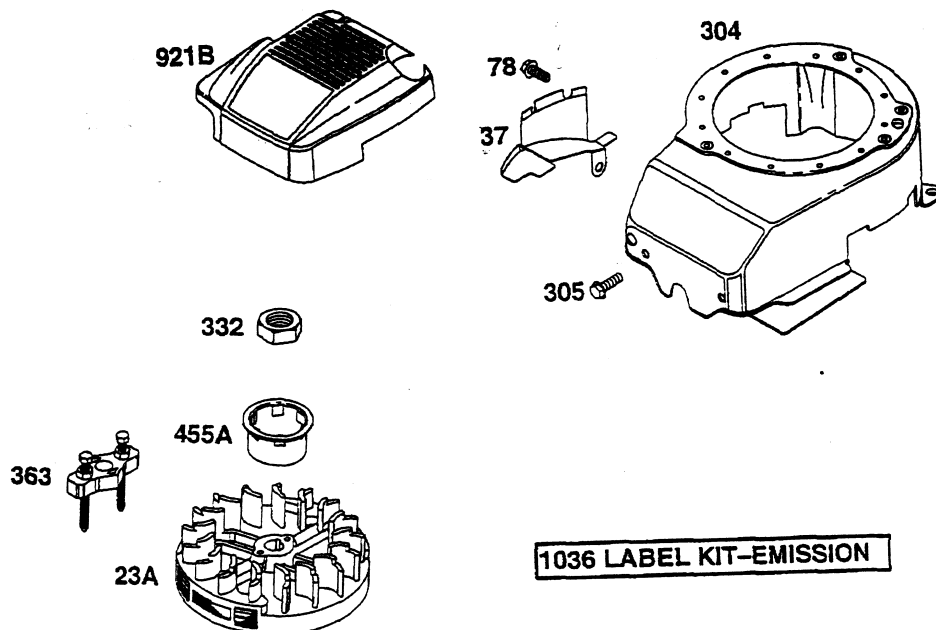
XM 45 Schalldämpfer
XM 45 muffler



XM 45 SchalldÄmpfer
XM 45 muffler

Bild-Nr. / Ref. No.	Best.-Nr. / Part No.	Bezeichnung	description	Part No. B & S
81	2063 501	Sicherung	lock - muffler screw	223664
300	2069 019	SchalldÄmpfer	muffler	496106
613	2063 124	Schraube	screw	94231
676C	2069 170	Deflektor	deflector	497682
677	2069 134	Schraube - Deflektor	screw - deflector	93705
832	2069 176	BerÄhrungsschutz	guard - muffler	499034
836	2057 108	Schraube - BerÄhrungss.	screw - muffler guard	94874
883	2059 501	SchalldÄmpferdichtung	gasket - exhaust	272253

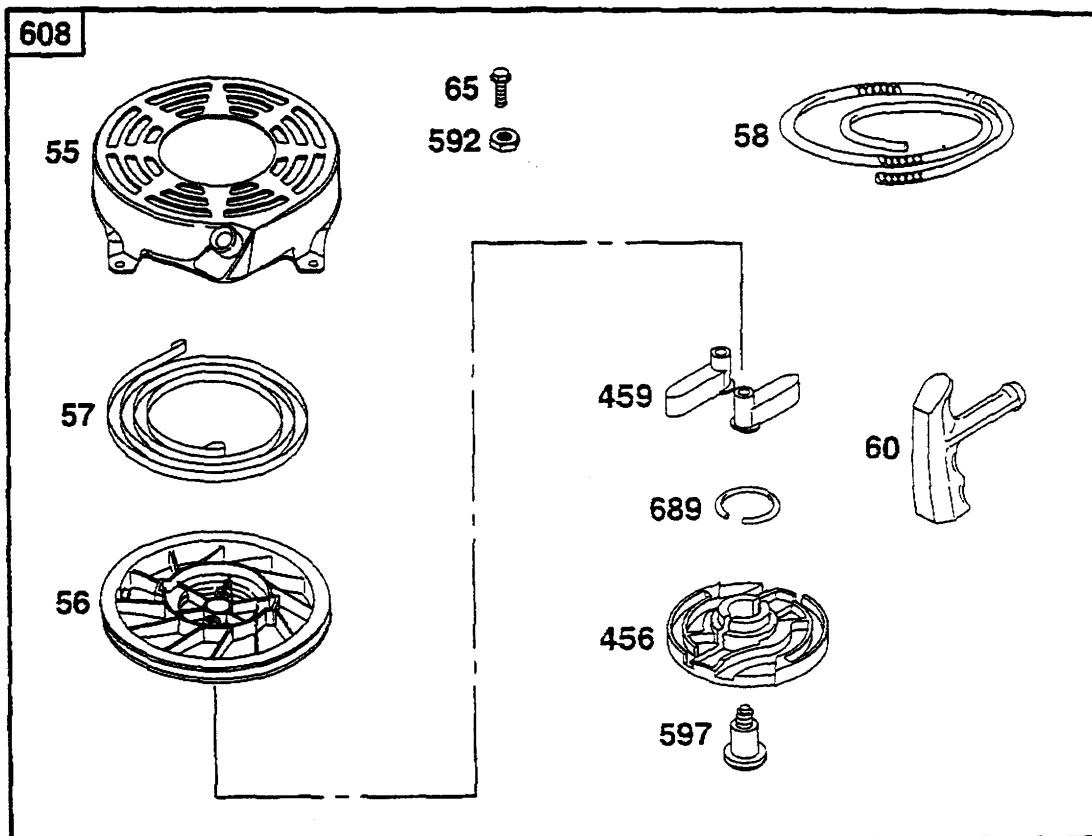
XM 45 Polrad, Lüftergehäuse, Abdeckung
XM 45 flywheel, blower housing, covering



XM 45 Polrad, Lüftergehäuse, Abdeckung
XM 45 flywheel, blower housing, covering

Bild-Nr. / Ref. No.	Best.-Nr. / Part No.	Bezeichnung	description	Part No. B & S
23A	2063 114	Schwungrad	flywheel	492177
37	2058 306	Schutzblech Schwungr.	guard-flywheel	224511
78	2057 106	Schraube	screw	94744
304	2069 311	Lüftergehäuse	housing-blower	493293
305	2057 106	Schraube	screw	94744
332	2069 132	Mutter	nut	92284
363	2062 057	Abzieher Schwungrad	flywheel puller	19069
455A	2063 601	Kappe Schwungrad	cup-flywheel	224250
921B	2069 304	Motordeckel	cover-blower housing	281440
969	2066 301	Schraube	screw	94696
1036	2069 030	Aufkleber-Kit / Emission	label-emission	499341

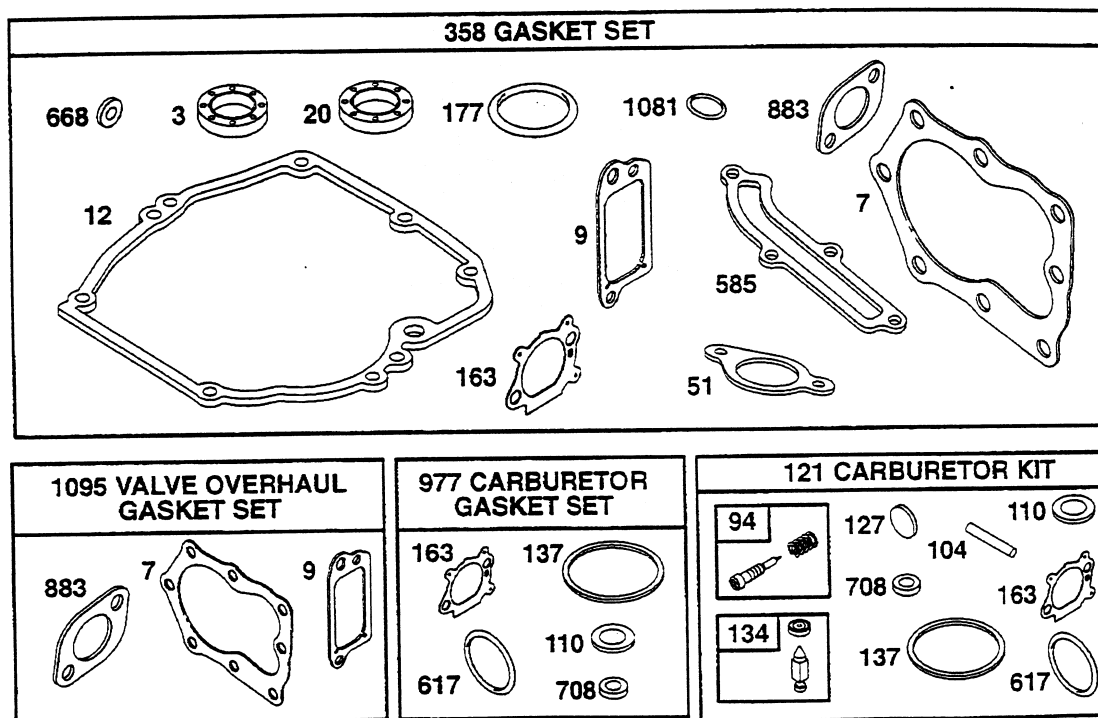
XM 45 Starter kpl.
XM 45 rewind starter compl.



XM 45 Starter kpl.
XM 45 rewind starter compl.

Bild-Nr. / Ref. No.	Best.-Nr. / Part No.	Bezeichnung	description	Part No. B & S
55	2069 121	StartergehÄuse	housing-rewind	497440
56	2069 122	Seilscheibe	pulley-starter	281504
57	2069 123	Spiralfeder	spring-rewind starter	263074
58	2066 104	Starterseil	rope-starter	281464
60	2069 300	Startergriff	starter-grip	281434
65	2057 110	Schraube	screw	94904
456	2069 301	Federhalter	plate-pawl friction	281503
459	2069 302	Halter	pawl-ratchet	281505
592	2066 105	Mutter	nut	92987
597	2069 124	Schraube	screw	94943
608	2069 012	Starter kpl.	starter-rewind	497680
689	2069 125	Sicherung	spring-friction	263073

XM 45 Dichtungssatz
XM 45 gasket set



XM 45 Dichtungssatz
XM 45 gasket set

Bild-Nr. / Ref. No.	Best.-Nr. / Part No.	Bezeichnung	description	Part No. B & S
3	2057 352	Simmering (oben)	seal - oil	299819
7	2069 310	Zylinderkopfdichtung	gasket - cylinder head	272916
9	2058 301	Dichtung (f. Entlüfter)	gasket - breather	272481
12	2063 107	Dichtung (f. Ölwanne)	gasket - crankcase	272198
20	2063 112	Simmering (unten)	seal - oil	399781
51	2063 207	Dichtung (f. Eingang)	gasket - intake	272199
94	2058 403	Nadelventil	kit - idle mixture	493765
104	2057 120	Stift	pin - float hinge	231371
121	2069 024	Vergaserreparatursatz	kit - carburetor	498260
134	2003 411	Ventil	kit - needle/seat	398188
163	2059 220	Dichtung (f. Luftfilter)	gasket - air cleaner	272653
177	2063 211	O-Ring	o-ring	280393
358	2069 021	Dichtungssatz Motor kpl.	gasket set - engine compl.	497316
585	2063 209	Dichtung (f. Gehäuse)	gasket - breather passage	272238
617	1034 428	Dichtung (für Vergaser)	seal - o ring (intake manifold)	270344
668	2058 055	Platte	spacer (includes 2)	493823
977	2069 026	Dichtungssatz Vergaser	gasket set - carburetor	498261
1095	2069 027	Dichtungssatz Ventile	gasket set - valve	498528