

Esprit 40 E, Serie B / Esprit 40 E, Series B

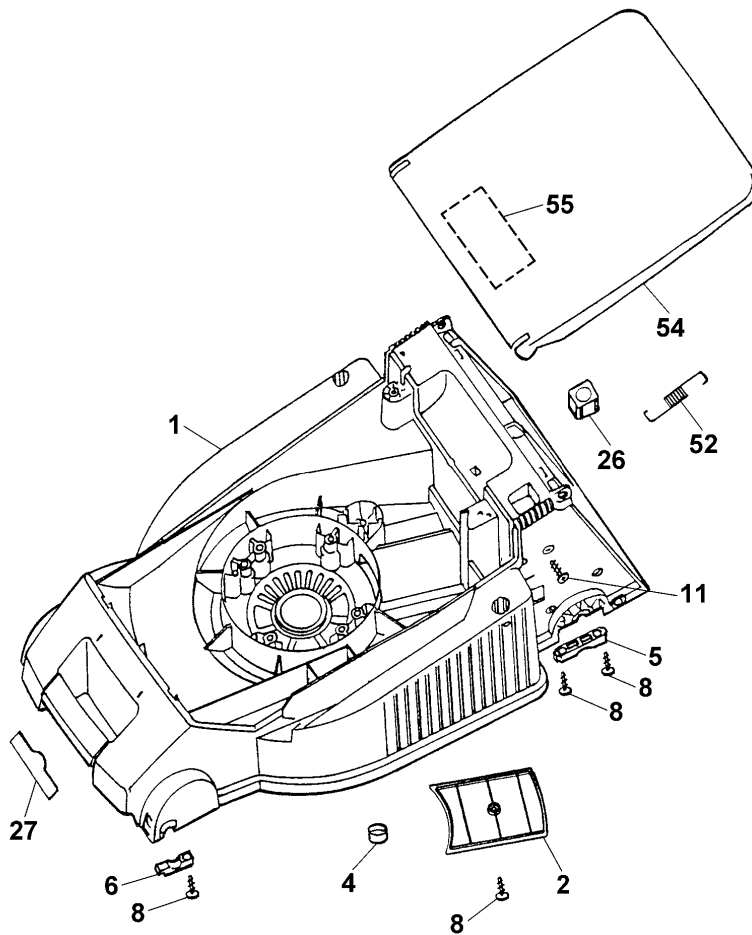
Ausstattung Elektromäher / Specification - Electric Mowers

Typ / Kurzbez. / short code	Esprit 40 E	
Ausführung für / version	International	CH
Geräte - Nr. / part No.	4961000	4961003
Schnittbreite / cutting width	40 cm	
Chassismaterial / chassis material	Kunststoff / high quality polymer	
Gewicht / weight	22 kg	
Schalleistung / sound level	94 dB (A)	
Ø Rad vorne / front wheel diameter	17 cm (Gleitlager / plain bearing)	
Ø Rad hinten / rear wheel diameter	20 cm (Gleitlager / plain bearing)	
Schnitthöhe (cm) / cutting height range	2,5 - 7,2 cm (zentral einstellbar / central adjustable)	
Antrieb ja/nein / power drive yes/no	nein / no	
Motor - Hersteller / motor producer	Hanning	
Motor - Nr. WOLF / motor part No.WOLF	1140065	
Leistung / power	1,2 kW	
Schalter / switch	Einhandschalter / one hand switch	
Griffgestänge / handlebar	Klappgriff / folding handlebar	
Fangkorb / grass box	Art.-Nr. / part no.: 4961065 (56 L)	
Kondensator / condenser	16 µF	
Bremse / blade brake	elektro-mech. / electromechanical	
<u>Drehmomente Chassis / torque settings, chassis fasteners:</u>		
Stützschaale vorne,hinten/support shell front,rear	2 Nm	
Lüfter an Motorwelle / fan to motor shaft	22-26 Nm	
Messer an Lüfter / blade to fan	22-26 Nm	
Motor in Chassis / motor to chassis	4-5 Nm	
Griff Motorabdeckung / handle motor cover	2-3 Nm	
Führung an Chassis / guide to chassis	4-5 Nm	
Fangkorbhälften / grass box half	2-3 Nm	
Griffhalter links, rechts / handle fixing left, right	4-5 Nm	

Achtung: Instandsetzungen an Elektrogeräten dürfen nur von entsprechenden Fachkräften durchgeführt werden !
Die Isolationswiderstandsmessung / Schutzleiterprüfung gemäß DIN/VDE 0701 Teil 2 ist **nach jeder Reparatur** vorzunehmen.

Attention: Repairs on electrical appliances must only be carried out by qualified specialists !
The verification of the insulating resistance / protective conductor examination according to DIN/VDE 0701 part 2 **must be carried out after each repair !**

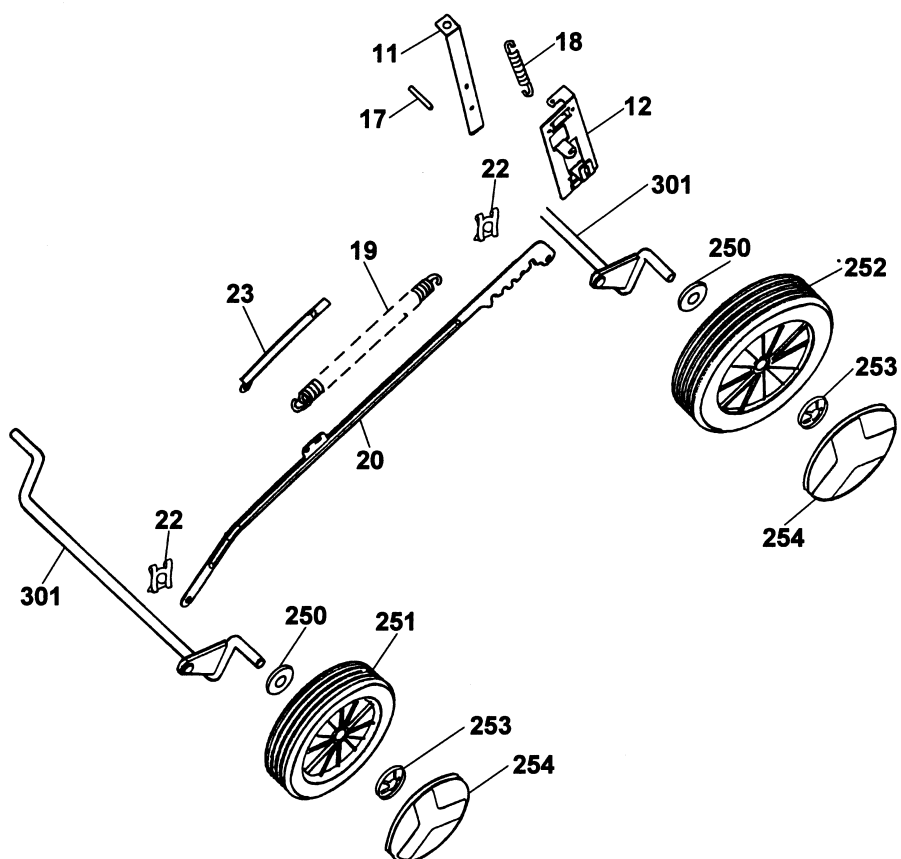
- Ⓛ Esprit 40 E Chassis
- Ⓛ Esprit 40 E Chassis



Esprit 40 E Chassis

Bild-Nr. / Ref. No.	Best.-Nr. / Part No.	Bezeichnung	description
1	4961 300	Chassis	chassis
2	4961 324	Keilriemenabdeckung	v-belt cover
4	4961 305	Verschlussstopfen	plug
5	4961 313	Stützschale, hinten (2 Stück)	rear support shell (2 p.)
6	4961 312	Stützschale, vorne (2 Stück)	front support shell (2 p.)
8	0012 631	Schraube (7 Stück)	screw (7 pieces)
11	0010 931	Schraube (4 Stück)	screw (4 pieces)
26	4961 304	Knopf	button
27	0051 115	WOLF-Garten Marke	WOLF-Garten brand
52	4961 106	Zugfeder	tension spring
54	4620 302	Schutzklappe, gelb mit Bild.-Nr.55	rear flap, incl. ref. no. 55
55	0051 225	Sicherheitsetikett / Pictogramm	safety label

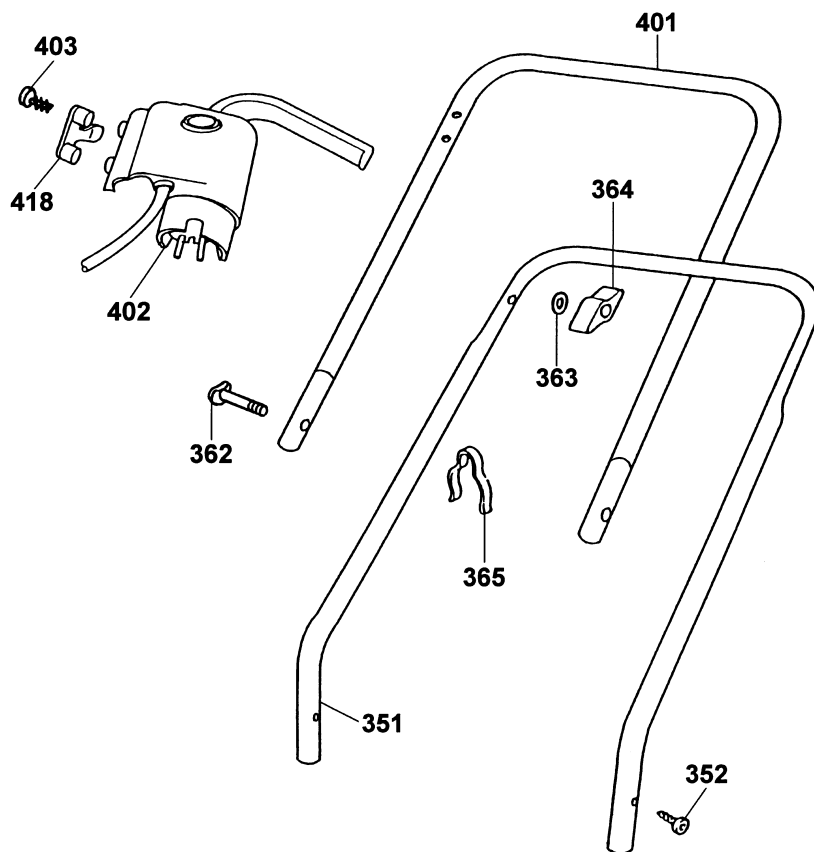
- Ⓓ **Esprit 40 E Achse, Räder, Höhenverstellung**
- ⒼⒷ **Esprit 40 E axle, wheels, height-adjustment,**



Esprit 40 E Achse, Räder, Höhenverstellung
Esprit 40 E axle, wheels, height-adjustment

Bild-Nr. / Ref. No.	Best.-Nr. / Part No.	Bezeichnung	description
9	4961 512	Rasthebel	lock lever
12	4001 010	Führung	guiding
17	0018 878	Spannstift	dowel pin
18	4961 514	Zugfeder	tension spring
19	4961 107	Zugfeder	tension spring
20	4001 504	Verbindungsstange	connecting rod
22	0020 981	SL-Sicherung (2 Stück)	retaining clip (2 pieces)
23	4961 307	Höhenanzeige	height position indicator
250	0017 112	Scheibe (4 Stück)	washer (4 pieces)
251	4961 040	Rad 170 mm Ø (2 Stück)	wheel 170 mm dia. (2 pieces)
252	4961 041	Rad 200 mm Ø (2 Stück)	wheel 200 mm dia. (2 pieces)
253	0020 700	Schnellbefestiger (4 St.)	quick-fixing device (4 piec.)
254	4936 535	Deckel (2 Stück)	hub cap 170 mm dia. (2 piec.)
255	4961 525	Deckel (2 Stück)	hub cap 200 mm dia. (2 piec.)
301	4961 011	Achse (2 Stück)	axle (2 pieces)
***	0054 172	Gebrauchsanweisung	instruction manual
***	4961 202	Montageanweisung	assembly instructions
***	4961 028	Polybeutel mit Kleinteilen	poly bag w. self-assembly parts

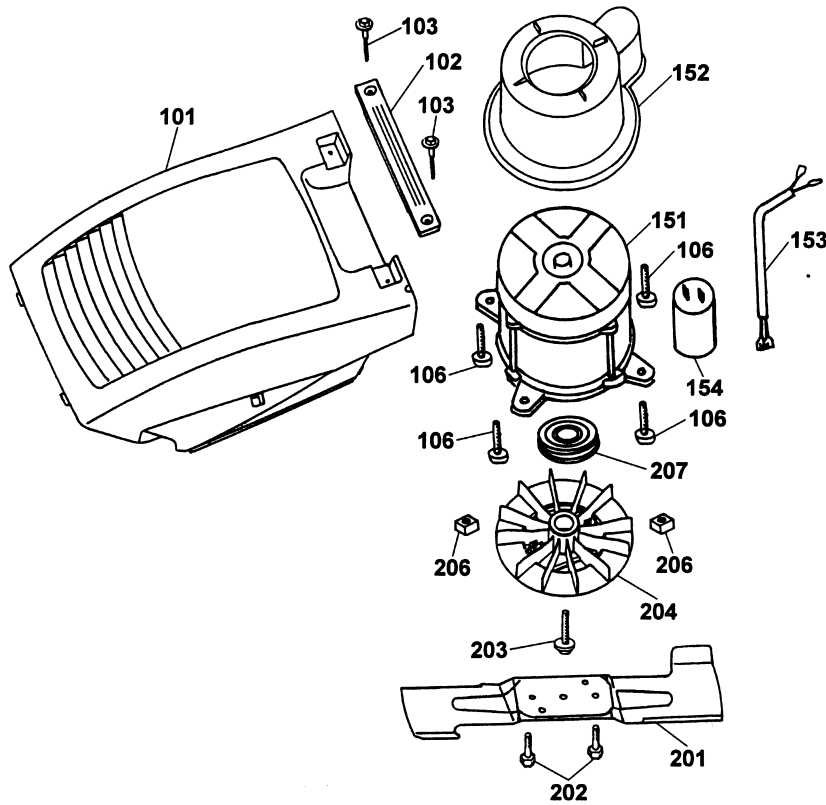
- (D)** Esprit 40 E Griff, Schalter
- (GB)** Esprit 40 E handlebar, switch



Esprit 40 E Griff, Schalter
Esprit 40 E handlebar, switch

Bild-Nr. / Ref. No.	Best.-Nr. / Part No.	Bezeichnung	description
351	4961 120	Griffunterteil	lower handlebar
352	0015 660	Schraube, schwarz (2 Stück)	screw, black (2 pieces)
362	4901 101	Verbindungsschraube (2 St.)	binding screw (2 pieces)
363	0017 275	Hohlscheibe (2 Stück)	hollow disk (2 pieces)
364	0016 717	Flügelmutter (2 Stück)	wing nut (2 pieces)
365	4950 307	Kabelschelle (2 Stück)	cable clip (2 pieces)
401	4961 023	Griffoberteil	upper handlebar
402	4961 051	Schalter	switch
402	4961 053	Schalter (nur für CH)	switch (switzerland only)
403	0012 883	Schraube (2 Stück)	screw (2 pieces)
418	4901 325	Zugentlastung	strain relief

- Ⓓ **Esprit 40 E Abdeckhaube, Motor, Messer**
- ⒼⒷ **Esprit 40 E covering cap, motor, blade**



Esprit 40 E Abdeckhaube, Motor, Messer
Esprit 40 E covering cap, motor, blade

Bild-Nr. / Ref. No.	Best.-Nr. / Part No.	Bezeichnung	description
101	4961 301	Haube	covering cap
102	4961 303	Griff	handle
103	0012 639	Schraube (2 Stück)	screw (2 pieces)
106	0010 932	Schraube (4 Stück)	screw (4 pieces)
151	1141 060	Motor	motor
152	4961 306	Luftführung	air conduction
153	3567 214	Anschlußkabel	flylead
154	1117 040	Kondensator, 16 µF	condenser, 16 µF
201	4961 095	Messer VI 40	blade VI 40
202	0010 385	6-kt.-Schraube (2 Stück)	hexagon screw (2 pieces)
203	0010 403	6-kt.-Schraube	hexagon screw
204	4961 026	Lüfter	fan
206	0016 409	4-kt.-Mutter (2 Stück)	square nut (2 pieces)

- D **Fangkorb komplett 4961 065**
GB **grass box complete 4961 065**

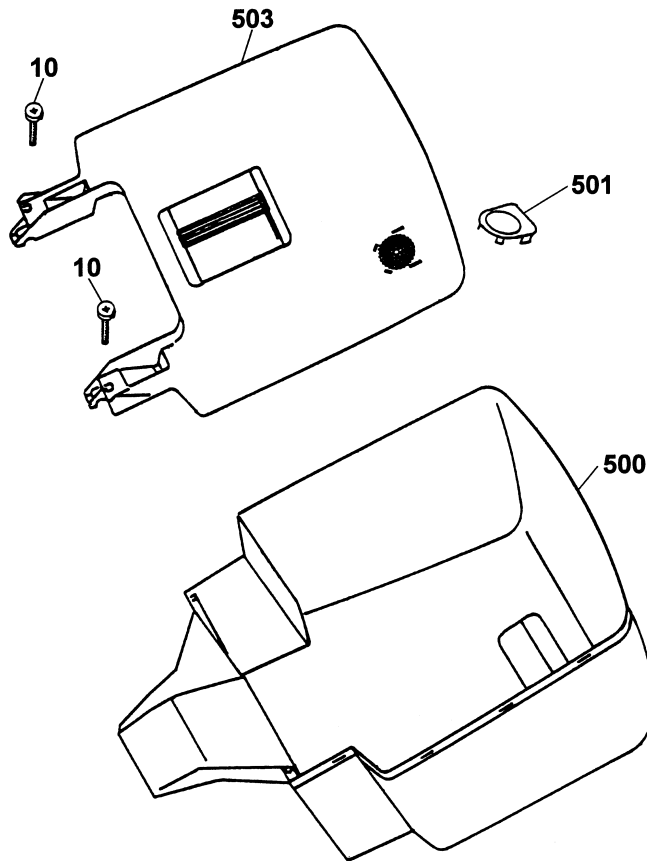


Bild-Nr. / Ref. No.	Best.-Nr. / Part No.	Bezeichnung	description
10	0012 631	Schraube (2 Stück)	screw (2 pieces)
500	4961 311	Fangkorbunterteil	grass box under part
501	4906 315	Verschlussdeckel	cap
503	4961 061	Fangkorboberteil	grass box upper part