

HBM 32 E Serie A / HBM 32 E Series A

Ausstattung Elektromäher / Specification - Electric Mowers

Typ / Kurzbez. / short code	HBM 32 E
Ausführung für / version	International
Geräte - Nr. / part No.	4912885
Schnittbreite / cutting width	32 cm
Chassismaterial / chassis material	Kunststoff / high quality polymer
Gewicht / weight	12 kg
Schalleistung / sound level	87 dB (A)
Ø Rad vorne / front wheel diameter	13 cm (Gleitlager / plain bearing)
Ø Rad hinten / rear wheel diameter	15 cm (Gleitlager / plain bearing)
Schnitthöhe (cm) / cutting height range	1,8-5,2 cm (Achsverstellung / axle adjustment)
Antrieb ja/nein / power drive yes/no	nein / no
Motor - Hersteller / motor producer	Hanning
Motor - Nr. WOLF / motor part No.WOLF	1105055
Leistung / power	0,9 kW
Kabelführung / cable guide	Zugentlastung / strain relief
Schalter / switch	Einhandschalter / one hand switch
Griffgestänge / handlebar	Klappgriff / folding handlebar
Fangkorb / grass box	Art.-Nr. / part no.: 4932066
Drehmomente / torque settings:	
Lüfter an Motorwelle / fan to motor shaft	8-10 Nm
Messer an Lüfter / blade to fan	8-10 Nm
Motor in Chassis / motor to chassis	6-7 Nm
PT-Schrauben / screws	1 Nm (alle PT-Schraub. / all the other screws)

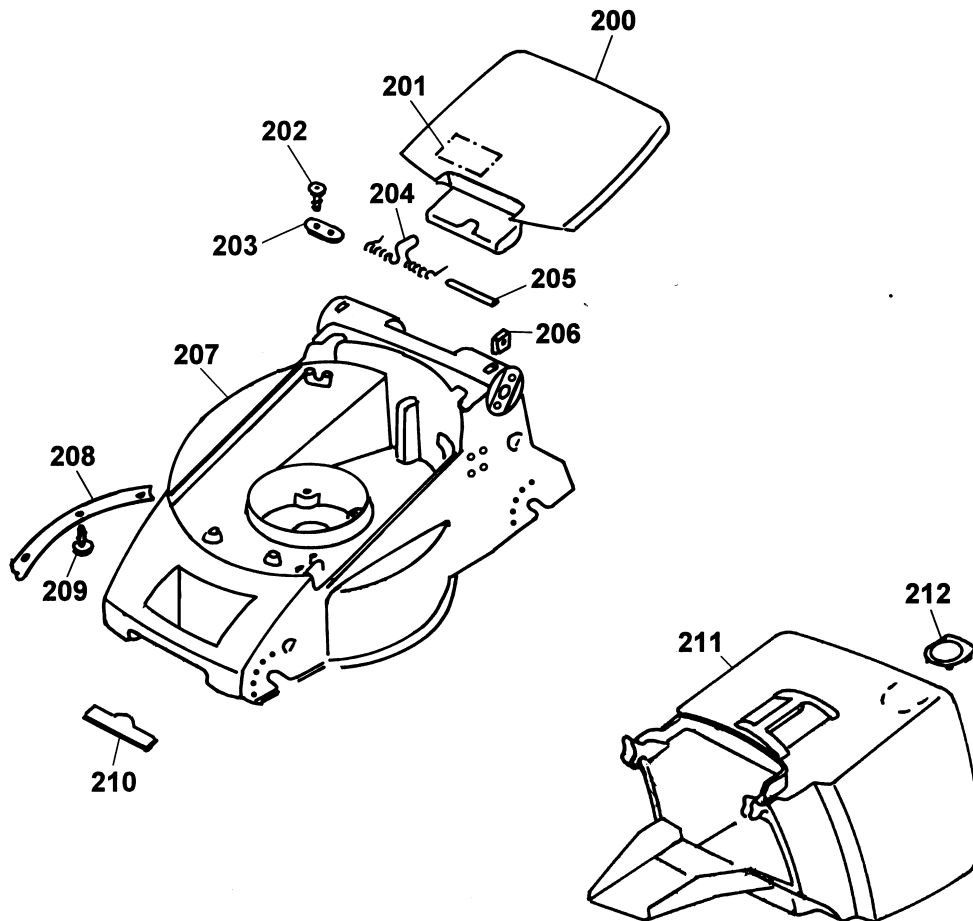
Achtung: Instandsetzungen an Elektrogeräten dürfen nur von entsprechenden Fachkräften durchgeführt werden !
Die Isolationswiderstandsmessung / Schutzleiterprüfung gemäß DIN/VDE 0701 Teil 2 ist **nach jeder Reparatur** vorzunehmen.

Attention: Repairs on electrical appliances must only be carried out by qualified specialists !
The verification of the insulating resistance / protective conductor examination according to DIN/VDE 0701 part 2 **must be carried out after each repair !**

NR:4912 885 Bezeichnung: HBM 32 E Gruppe: Elektromäher Jahr: 02 Typ: A

Ⓓ HBM 32 E Chassis

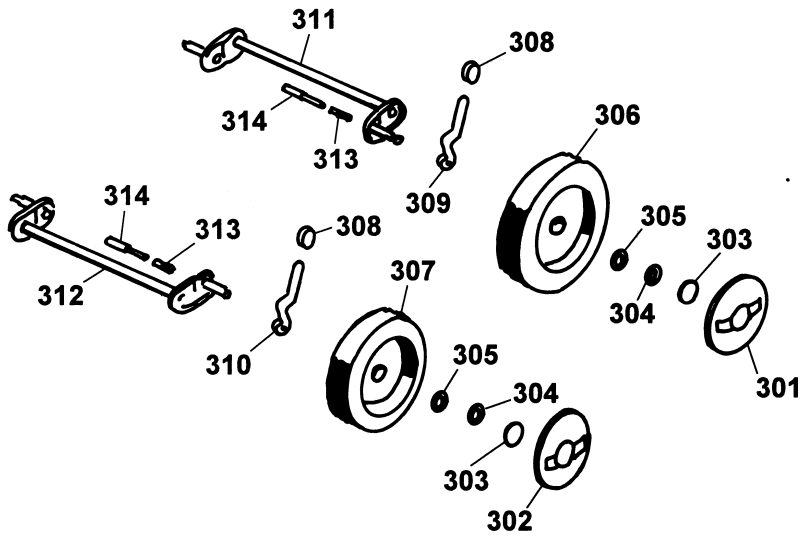
ⒼⒷ HBM 32 E Chassis



HBM 32 E Chassis

Bild-Nr. / Ref. No.	Best.-Nr. / Part No.	Bezeichnung	description
200	4932 303	Schutzklappe, rot	rear flap, red
201	0051 225	Sicherheitsetik./Pictogramm	safety label
202	0012 625	Schraube (4 Stück)	screw (4 pieces)
203	4557 208	Schelle	clamp
204	4936 217	Schenkelfeder	torsion spring
205	4932 208	Rundstab	round rod
206	0016 409	4-kt. Mutter (2 Stück)	square nut (2 pieces)
207	4932 360	Chassis	chassis
208	4932 112	Verstärkung	reinforcing
209	0012 899	Schraube (3 Stück)	screw (3 pieces)
210	0051 115	WOLF-Garten-Marke	WOLF-Garten brand
211	4932 066	Fangkorb	grass box
212	4906 315	Verschlussdeckel	blanking plug

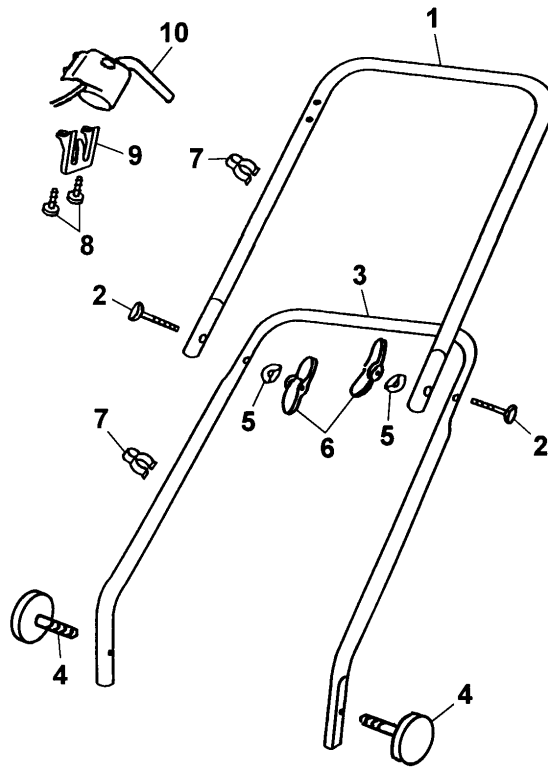
- Ⓓ HBM 32 E Achse, Räder, Höheneinstellung
- ⒼⒷ HBM 32 E axle, wheels, height-adjustement



HBM 32 E Achse, Räder, Höhenverstellung
HBM 32 E axle, wheels, height-adjustment

Bild-Nr. / Ref. No.	Best.-Nr. / Part No.	Bezeichnung	description
301	4936 520	Deckel 150 mm Ø (mit Griffmulde, linke Seite)	hub cap, for 150 mm dia. wheel (with grip, left hand)
	4936 525	Deckel 150 mm Ø	hub cap, for 150 mm dia. wheel
302	4932 520	Deckel 130 mm Ø (mit Griffmulde, linke Seite)	hub cap, for 130 mm dia. wheel (with grip, left hand)
	4932 525	Deckel 130 mm Ø	hub cap, for 130 mm dia. wheel
303	4932 512	Knopf (2 Stück)	adjusting knob (2 pieces)
304	0020 695	Wellensicherung (2 St.)	speedfix retainer (2 pieces)
305	0020 698	Wellensicherung (4 St.)	speedfix retainer (4 pieces)
306	4916 500	LaufRad 150 mm Ø (2 St.)	wheel 150 mm dia. (2 pieces)
307	4932 500	LaufRad 130 mm Ø (2 St.)	wheel 130 mm dia. (2 pieces)
308	4932 511	Zeigerführung (2 Stück)	retainer (2 pieces)
309	4932 505	Höhenanzeige, hinten	height position indicator, rear
310	4932 504	Höhenanzeige, vorne	height position indicator, front
311	4932 013	Achse, hinten	rear axle
312	4932 012	Achse, vorne	front axle
313	4331 217	Feder (2 Stück)	compression spring (2 pieces)
314	4930 506	Bolzen (2 Stück)	adjusting bolt (2 pieces)

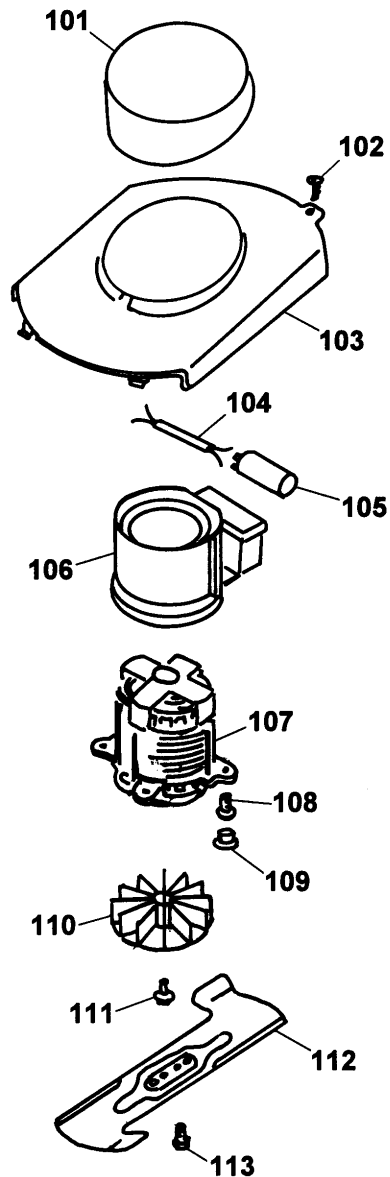
- Ⓓ HBM 32 E Griff kpl.
- ⒼⒷ HBM 32 E handlebar compl.



HBM 32 E Griff kpl.
HBM 32 E handlebar compl.

Bild-Nr. / Ref. No.	Best.-Nr. / Part No.	Bezeichnung	description
1	4906 020	Griffoberteil	upper handlebar
2	4901 101	Schraube (2 Stück)	screw (2 pieces)
3	4912 112	Griffunterteil	lower handlebar
4	4950 010	Handrad (2 Stück)	handwheel (2 pieces)
5	0017 275	Hohlscheibe (2 Stück)	hollow disk (2 pieces)
6	0016 717	Flügelmutter (2 Stück)	wing nut (2 pieces)
7	4950 307	Kabelschelle (2 Stück)	cable clip (2 pieces)
8	0012 883	PT-Schraube (2 Stück)	screw (2 pieces)
9	3620 325	Zugentlastung	cable guide
10	3630 061	Schalter	switch
***	4906 034	Polybeutel mit Kleinteilen	poly bag w. self assembly parts
***	0054 236	Gebrauchsanweisung	instruction manual

- Ⓓ HBM 32 E Motor, Messer
- ⒼⒷ HBM 32 E motor, blade



HBM 32 E Motor, Messer
HBM 32 E motor, blade

Bild-Nr. / Ref. No.	Best.-Nr. / Part No.	Bezeichnung	description
101	4912 302	Chassisabdeckung	chassis covering
102	0012 625	Schraube (4 Stück)	screw (4 pieces)
103	4936 305	Motorabdeckung	motor covering
104	3567 214	Verbindungskabel	connecting cable
105	1117 040	Kondensator, 16 µF	condenser, 16 µF
106	4932 308	Luftführung	air conduction
***	1105 100	Lagerschild, unten	bearing shield, lower
***	1140 110	Lagerschild, oben	bearing shield, upper
***	1142 157	Bremsfeder	brake spring
***	1142 158	Bremsglocke	brake drum
107	1105 050	Motor	motor
108	0012 952	Schraube (4 Stück)	screw (4 pieces)
109	4936 308	Stopfen	plug
110	4936 028	Lüfter	fan
111	0010 680	6-kt. Schraube	hexagon screw
112	4932 090	Messer VI 32 N	blade VI 32 N
113	0010 366	6-kt. Schraube (2 Stück)	hexagon screw (2 pieces)