

TRAC OHV 6, Serie A

Ausstattung Benzinmäher

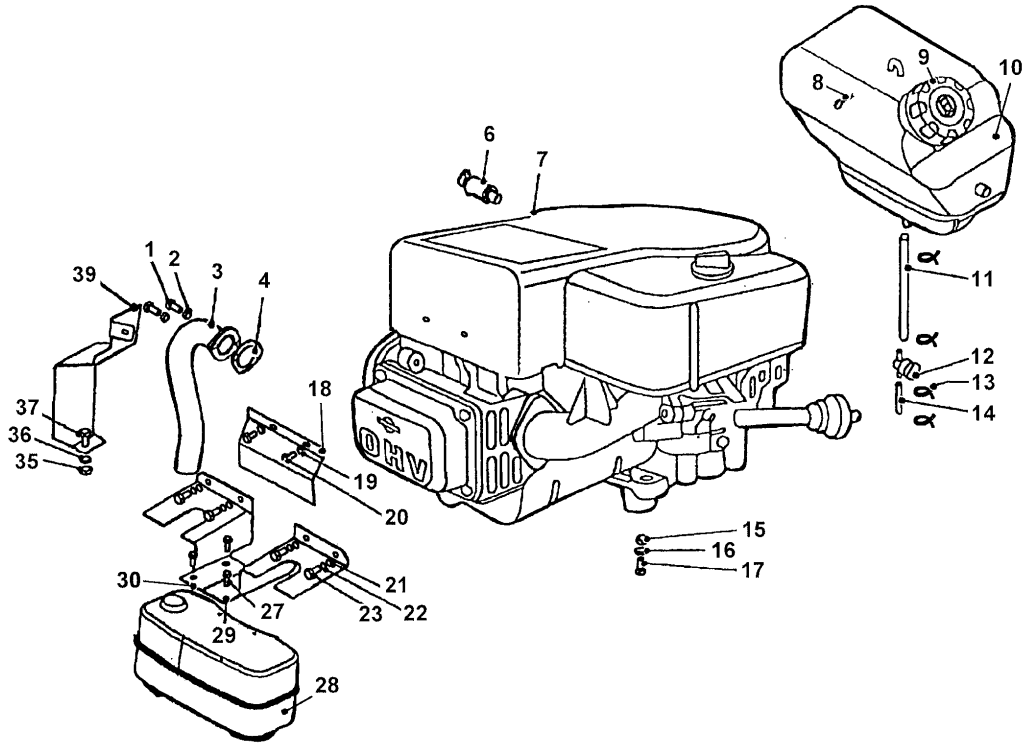
Typ / Kurzbez.	Trac OHV6
Ausführung für	International
Geräte - Nr.	6200 000
Schnittbreite	102
Mähwerk	2 Messer / Twin Mähsystem pendelnd
Höhenverstellung	zentral, 7-fach
Schnitthöhen	25 - 95 mm
Gewicht	250 kg
Abmessungen L/B/H	2400 mm / 1060 mm / 1100 mm
Lautstärke	100 dB(A)
Rad vorne, Luftdruck	15X6.0-8 1,0bar
Rad hinten, Luftdruck	18X8,5-8 0,7bar
Wenderadius	74 cm
Batterie	12V / 22Ah
Getriebe	Dana Model-Nr. 4360-98
Gänge	6 vorwärts, 1 rückwärts
max. Geschwindigkeit vorwärts	10 km/h
max. Geschwindigkeit rückwärts	2,7 km/h
Motor - Hersteller	Briggs & Stratton
Motor-Modell	Diamond I/C OHV 15,5 HP
Spezifikation	28N707 1129-E2 000329 ZE
Motor - Nr. WOLF	1001000
Hubraum	465 ccm
Nennleistung	9,2 kW
Drehzahl	3000 min.-1
Schmierung	Mehrbereichsöl, HD SAE 15-W40 (1,4l) /
Tankinhalt	7 L
Zündkerze	Champion RC12YC
Fangsack	300 L, Akustische Füllstandsanzeige, Heckauswurf
Besonderheiten	Anhängerkupplung

TRAC OHV 6, series A

Equipment Petrol-mowers

order code	Trac OHV6
version for	International
article number	6200 000
cutting width	102
mower	2 blades, twin mowersystem floating
height adjustment	central, 7-fold
cutting height	25 - 95 mm
weight	250 kg
measurements L/B/H	2400 mm / 1060 mm / 1100 mm
noise level	100 dB(A)
front wheel, air pressure	15X6.0-8 1,0bar
rear wheel, air pressure	18X8,5-8 0,7bar
inflection circle	74 cm
battery	12V / 22Ah
gear mechanism	Dana Model-Nr. 4360-98
gears	6 forward speeds, 1 reverse gear
max. speed forward	10 km/h
max. speed reverse	2,7 km/h
motor producer	Briggs & Stratton
motor-type	Diamond I/C OHV 15,5 HP
specification	28N707 1129-E2 000329 ZE
motor-number WOLF	1001000
capacity	465 ccm
nominal capacity	9,2 kW
rotary frequency	3000 min.-1
greasing	multigrade oil, HD SAE 15-W40 (1,4l)
tank capacity	7 L
spark plug	Champion RC12YC
collector box	acoustical grassbox fill indicator, rear ejection
special features	trailer coupling

- Ⓓ Trac OHV 6 6200 000 Motor
- ⒼⒷ Trac OHV 6 6200 000 motor



Trac OHV 6 Motor

Bild-Nr.	Best.-Nr.	Bezeichnung	Menge	Hinweis
1	6205 123	Schraube 5/16-18NC 3/4LG	2	
2	0017 909	Federring 8-DIN 127B	2	
3	6200 552	Auspuffrohr	1	
4	6200 351	Auspuffabdichtung für 15,5 PS	1	
6	6205 049	Ölablassventil	1	
7	1001 000	Motor 15,5 ps	1	
8	6205 107	Klammer 214 (CP85H)	1	
9	6205 323	Tankverschlusskappe	1	*1
10	6205 315	Kraftstofftank	1	*1
11	6200 335	Kraftstoffleitung, 240mm	1	
12	6205 143	Tankventil	1	
13	6205 142	Klemme für Kraftstoffleitung	4	
14	6200 345	Kraftstoffleitung, 70mm	1	
15	0016 312	Mutter,selbsts. M8-DIN 985 CL.8	4	
16	0017 123	Scheibe 8,4-DIN 125A	1	
17	6205 569	6kt.-Schraube M8x35-DIN 933 8.8	1	
17	6205 581	6kt.-Flanschschraube M8x35-DIN6921 8.8	3	
18	6200 101	Vorderabdeckung	1	
19	6205 567	Scheibe 6,4-DIN 9021B	2	
20	6205 548	Gewinde-Formschraube 1/4"-20-1/2	2	
21	0017 123	Scheibe 8,4-DIN 125A	4	
22	0017 909	Federring 8-DIN 127B	6	
23	0010 402	6kt.-Schraube M8x20--DIN 933 8.8	4	
27	6205 548	Gewinde-Formschraube 1/4"-20-1/2	4	
28	6200 350	Schalldämpfer	1	
29	6205 486	Hitzeschutz, links	1	
30	6205 487	Hitzeschutz, rechts	1	
35	0016 211	6kt.-Mutter M6-DIN 934 CL.8	1	
36	0017 908	Federring 6-din 127b	1	
37	0010 400	6kt.-Schraube M6x16-DIN 933 8.8	1	
39	6200 102	Krümmernabdeckung	1	
* 1	6205 034	Kraftstofftank mit Kappe	1	siehe 9,10

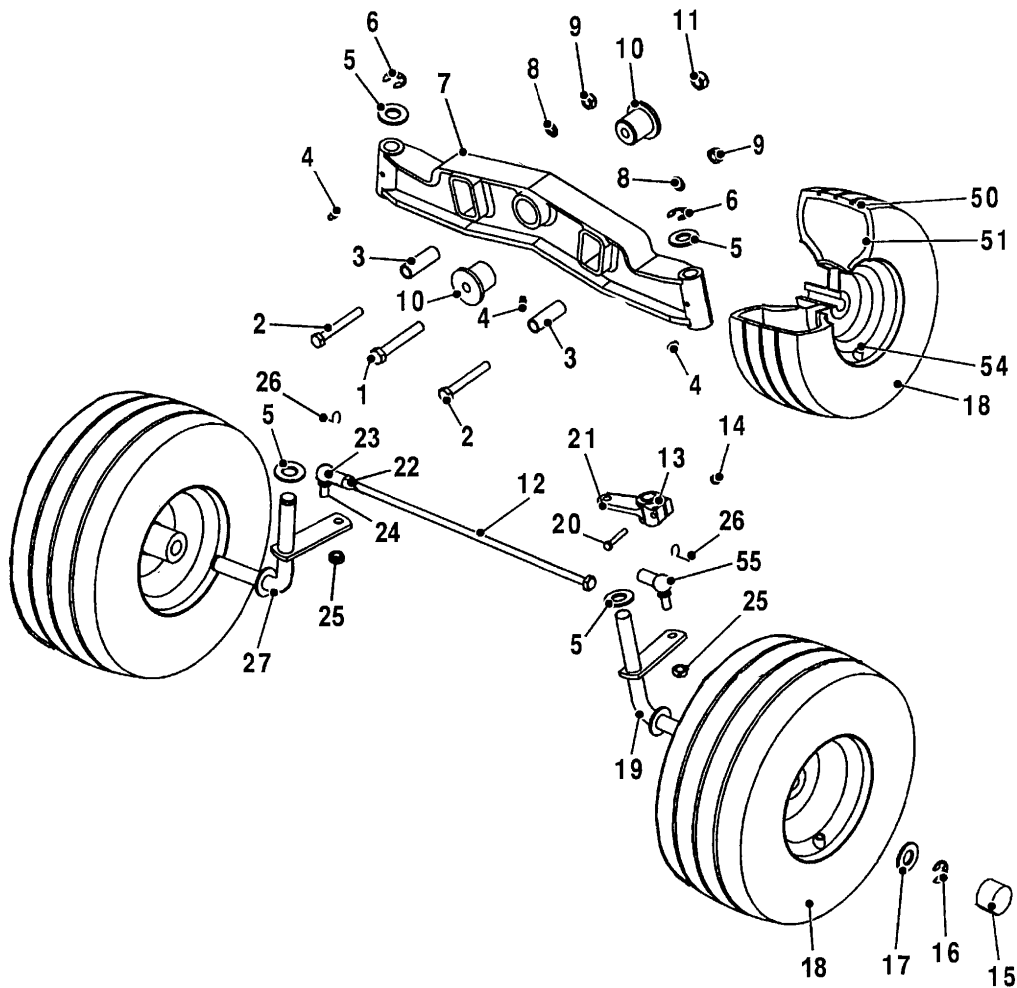
english: see next page

Trac OHV 6 engine

Ref. No.	Part No.	description	pieces	attention
1	6205 123	Exhaust screw 5/16-18UNC-3/4LG	2	
2	0017 909	Spring washer 8 DIN 127 B	2	
3	6200 552	Exhaust tube	1	
4	6200 351	Exhaust gasket 15.5 HP	1	
6	6205 049	Oil drain valve 7409	1	
7	1001 000	Engine, 15.5 HP 28 N707-1132	1	
8	6205 107	Hair pin clip	1	
9	6205 323	Fuel tank cap	1	*1
10	6205 315	Fuel tank	1	*1
11	6200 335	Fuel line 240mm	1	
12	6205 143	#NV	1	
13	6205 142	Spring clip UM 5008	4	
14	6200 345	Fuel line 70mm	1	
15	0016 312	Self locking nut M8 DIN 985 Cl.8	4	
16	0017 123	Flat washer 8.4 DIN 125 A	1	
17	6205 569	Hex screw M8x35 DIN 933 8.8	1	
17	6205 581	Hex flange bolt M8x35 DIN 6921 8.8	3	
18	6200 101	Front cover	1	
19	6205 567	Flat washer 6.4 DIN 9021 B	2	
20	6205 548	Taptite thread form screw 1/4"-20 - 1/2	2	
21	0017 123	Flat washer 8.4 DIN 125 A	4	
22	0017 909	Spring washer 8 DIN 127 B	6	
23	0010 402	Hex screw M8 x 20 DIN 933 8.8	4	
27	6205 548	Taptite thread form screw 1/4"-20 - 1/2	4	
28	6200 350	Muffler	1	
29	6205 486	Muffler heat guard, left	1	
30	6205 487	Muffler heat guard, right	1	
35	0016 211	Hex nut M6 DIN 934 Cl.8	1	
36	0017 908	Spring washer 6 DIN 127 B	1	
37	0010 400	Hex screw M6 x 16 DIN 933 8.8	1	
39	6200 102	Exhaust manifold cover	1	
* 1	6205 034	Fuel tank with cap	1	see it 9,10

(D) Trac OHV 6 6200 000 Vorderachse

(GB) Trac OHV 6 6200 000 front axle



Trac OHV 6 Vorderachse

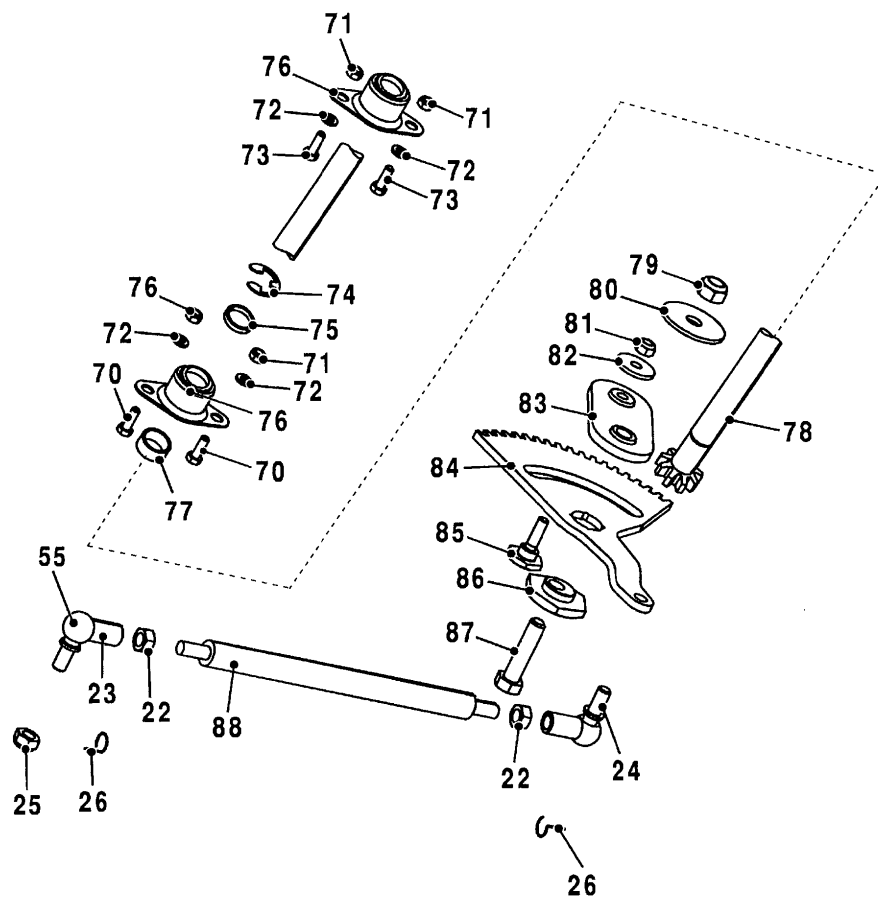
Bild-Nr.	Best.-Nr.	Bezeichnung	Menge	Hinweis
1	6205 580	6kt.-Schraube M12x90-DIN 931 8.8	1	
2	6205 575	6kt.-Schraube M10x75-DIN 931 8.8	2	
3	6205 153	Distanzbuchse	2	
4	6205 144	Schmiernippel MK-6x1	3	
5	0017 128	Scheibe 19-DIN 125A	4	
6	0022 415	Sicherungsscheibe 15-DIN 6799	2	
7	6205 121	Vorderachse	1	
8	0017 124	Scheibe 10,5-DIN 125A	2	
9	0016 316	Mutter, selbsts. M10-DIN 985 CL.8	2	
10	6205 170	Buchse	2	
11	6205 564	Mutter, selbsts. M12-DIN 982 CL.8	1	
12	6205 116	Spurstange	1	
13	6205 555	Scheibenfeder 5x7,5-DIN 6888	1	
14	0016 311	Mutter M6 DIN 985 CL.8	1	
15	6205 307	Kappe, schwarz 1-1/2 SC	2	
16	0022 415	Sicherungsscheibe 15-DIN 6799	2	
17	6205 122	Scheibe	2	
18	6200 040	Vorderrad, kpl. 15x6.00-6	2	
19	6200 461	Achse, links	1	
20	0010 313	6kt.-Schraube M6x45-DIN 931 8.8	1	
21	6205 508	Achshebel	1	
22	0016 214	6kt.-mutter M10-DIN 934 CL.8	4	
23	6205 146	Kugelgelenk-GehÄuse 16-DIN 71805B	4	siehe 55
24	6205 145	Kugelbolzen 16-DIN 71803C	4	siehe 55
25	6205 134	Mutter, selbsts. M10-Tensilock CL.8	4	
26	6205 559	Drahtsicherung 16-DIN 71805S	4	siehe 55
27	6200 460	Achse, rechts	1	
50	6200 313	Reifen 15x6.00-6	2	*
51	6200 309	Schlauch 15x6.00-6	2	*
54	6205 051	Luftventil, kpl.	2	*
55	6205 021	Winkel-Kugelgelenk 16, kpl.	4	

english: see next page

Trac OHV 6 front axle

Ref. No.	Part No.	description	pieces	attention
1	6205 580	Hex screw M12x90 DIN 931 8.8	1	
2	6205 575	Hex Screw M10x75 DIN 931 8.8	2	
3	6205 153	Spacer	2	
4	6205 144	Grease fitting MK 6x1	3	
5	0017 128	Flat washer 19 DIN 125 A	4	
6	0022 415	Spring clip 15 DIN 6799	2	
7	6205 121	Front axle	1	
8	0017 124	Flat washer 10.5 DIN 125 A	2	
9	0016 316	Self-locking nut M10 DIN 985 Cl.8	2	
10	6205 170	Front axle bushing	2	
11	6205 564	Self-Locking nut M12 DIN 982 Cl.8	1	
12	6205 116	Tie rod front axle	1	
13	6205 555	Square key 5x7.5 DIN 6888	1	
14	0016 311	Self-locking nut M6 DIN 985 Cl.8	1	
15	6205 307	Hub cap 1-1/2 Sc	2	
16	0022 415	Spring clip 15 DIN 6799	2	
17	6205 122	Washer	2	
18	6200 040	Front tyre wheel assy. 15x6.00-6	2	
19	6200 461	Spindle, left	1	
20	0010 313	Hex screw M6x45 DIN 931 8.8	1	
21	6205 508	Steering spindle lever for Y2K	1	
22	0016 214	Hex nut M10 DIN 934 Cl.8	4	
23	6205 146	Ball angle housihg 16 DIN 71805 B	4	see it 55
24	6205 145	Ball stud 16 DIN 71803 C	4	see it 55
25	6205 134	Self-locking nut M10 tensilock Cl.8	4	
26	6205 559	Locking stirrups 16 DIN 71805 S	4	see it 55
27	6200 460	Spindle, right	1	
50	6200 313	Tyre 15x6.00-6	2	*
51	6200 309	Tube 15x6.00-6	2	*
54	6205 051	Tyre valve compl.	2	*
55	6205 021	Ball angle joint 16 - complete	4	

- Ⓓ Trac OHV 6 6200 000 Lenkung
- ⒼⒷ Trac OHV 6 6200 000 steering



Trac OHV 6 Lenkung

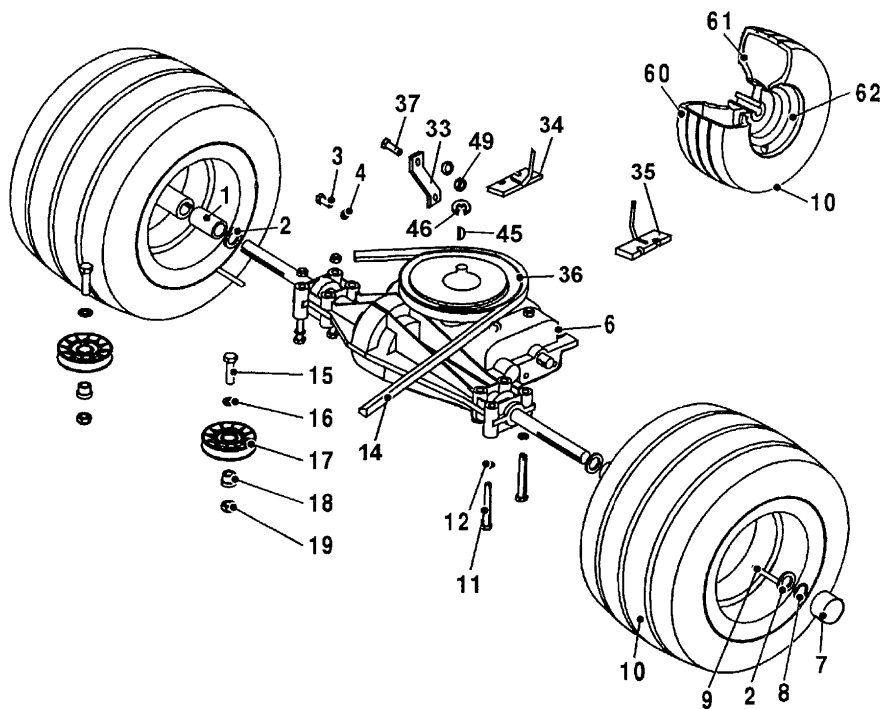
Bild-Nr.	Best.-Nr.	Bezeichnung	Menge	Hinweis
22	0016 214	6kt.-Mutter M10-DIN 934 CL.8	2	
23	6205 146	Kugelgelenk-GehÄuse 16-DIN 71805B	2	siehe 55
24	6205 145	Kugelbolzen 16-DIN 71803C	2	siehe 55
25	6205 134	Mutter, selbsts. M10-Tensil.CL.8	2	
26	6205 559	Drahtsicherung 16-DIN 71805S	2	siehe 55
55	6205 021	Winkel-Kugelgelenk 16, kpl.	2	
70	0010 385	6kt.-Schraube M8x16-DIN 933 8.8	2	
71	0016 312	Mutter,selbsts. M8-DIN 985 CL.8	4	
72	0017 123	Scheibe 8,4-DIN 125A	4	
73	0010 402	6kt.-Schraube M8x20-DIN 933 8.8	2	
74	0022 415	Sicherungsscheibe 15-DIN 6799	1	
75	6205 482	Distanzring, oben	1	
76	6205 541	Lager FJB-12	2	
77	6205 481	Distanzring, unten	1	
78	6200 492	Lenkwelle mit Zahnrad	1	
79	6205 564	Mutter, selbsts. M12-DIN 982 CL.8	1	
80	6205 545	Exzenterscheibe 12,4x50x3	1	
81	0016 312	Mutter,selbsts. M8-DIN 985 CL.8	1	
82	6205 568	Scheibe 8,4-DIN 9021B	1	
83	6205 544	Lenkungsplatte	1	
84	6205 110	Zahnsegment	1	
85	6205 542	Passschraube	1	
86	6205 112	Exzenterst¼ck	1	
87	6205 578	6kt.-Schraube M12x45-DIN 933 8.8	1	
88	6205 114	Lenkzwischenstange	1	

english: see next page

Trac OHV 6 steering

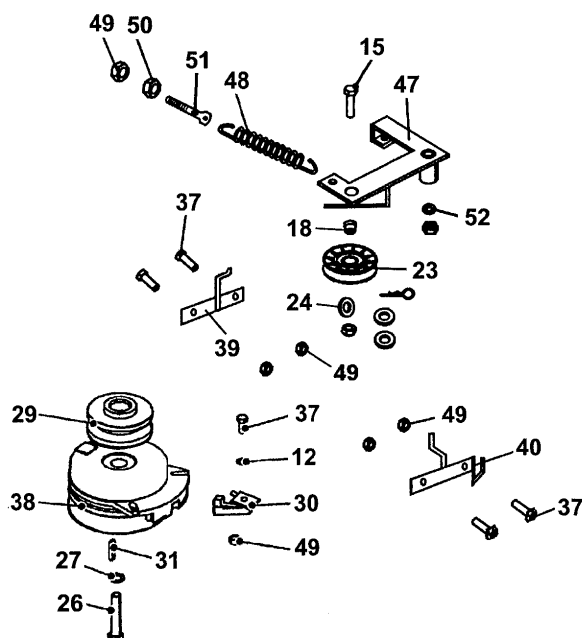
Ref. No.	Part No.	description	pieces	attention
22	0016 214	Hex nut M10 DIN 934 Cl.8	2	
23	6205 146	Ball angle housihg 16 DIN 71805 B	2	see it 55
24	6205 145	Ball stud 16 DIN 71803 C	2	see it 55
25	6205 134	Self-locking nut M10 tensilock Cl.8	2	
26	6205 559	Locking stirrups 16 DIN 71805 S	2	see it 55
55	6205 021	Ball angle joint 16 - complete	2	
70	0010 385	Hex screw M8x16 DIN 933 8.8	2	
71	0016 312	Self locking nut M8 DIN 985 Cl.8	4	
72	0017 123	Flat washer 8.4 DIN 125 A	4	
73	0010 402	Hex screw M8 x 20 DIN 933 8.8	2	
74	0022 415	Spring clip 15 DIN 6799	1	
75	6205 482	Spacer, upper	1	
76	6205 541	Spherical bearing FJB 12	2	
77	6205 481	Spacer, lower	1	
78	6200 492	Steering shaft pinioin gear	1	
79	6205 564	Self-Locking nut M12 DIN 982 Cl.8	1	
80	6205 545	Eccentric bolt washer 12.4x50x3	1	
81	0016 312	Self locking nut M8 DIN 985 Cl.8	1	
82	6205 568	Flat washer 8.4 DIN 9021 B	1	
83	6205 544	Steering plate	1	
84	6205 110	Sector gear	1	
85	6205 542	Shoulder bolt	1	
86	6205 112	Eccentric	1	
87	6205 578	Hex screw M12x45 DIN 933 8.8	1	
88	6205 114	Drag link	1	

- Ⓓ Trac OHV 6 6200 000 Antrieb / Getriebe
- ⒼⒷ Trac OHV 6 6200 000 transmission drive



Ⓓ Trac OHV 6 6200 000 Antrieb / Getriebe

ⒼⒷ Trac OHV 6 6200 000 transmission drive



Trac OHV 6 Antrieb / Getriebe

Bild-Nr.	Best.-Nr.	Bezeichnung	Menge
1	6200 166	Distanzbuchse, Achse	2
2	6205 122	Scheibe	4
3	6205 123	Schraube 5/16 - 18 NC x 3/4 LG, HWH	1
4	0017 909	Federring 8-DIN 127B	1
6	6200 050	Getriebe 6 SPD	1
7	6205 307	Kappe, schwarz 1-1/2 SC	2
8	0022 415	Sicherungsscheibe 15-DIN 6799	2
9	6205 140	Passfeder 3/16x3/16x2.5	2
10	6200 041	Hinterrad, kpl. 15x6.00-6	2
11	6205 575	6kt.-Schraube M10x75-DIN 931 8.8	4
12	0017 123	Scheibe 8,4-DIN 125A	5
14	6200 340	Keilriemen LA 106	1
15	0010 346	6kt.-Schraube M10x40-DIN 931 8.8	3
16	0017 124	Scheibe 10,5-DIN 125A	2
17	6205 171	Spannrolle V3000-3316-Steel	2
18	6205 154	Buchse	2
19	0016 316	Mutter, selbsts. M10-DIN 985 CL.8	2
23	6205 158	Spannrolle F3000-0750	1
24	0017 124	Scheibe 10,5-DIN 125A	1
25	0016 316	Mutter, selbsts. M10-DIN 985 CL.8	1
26	6205 139	Schraube 7/16-20x2-1/2 LG	1
27	6205 136	Federring 7/16	1
29	6200 161	Riemenscheibe, Motor	1
30	6205 457	Arretierung	1
31	6205 135	Passfeder 1/4x1/4x1-1/4	1
33	6200 103	Stabilisator	1
34	6200 104	Riemenföhrung, rechts (Scheibe, Getriebe)	1
35	6200 105	Riemenföhrung, links (Scheibe, Getriebe)	1
36	6200 168	Riemenscheibe, Getriebe	1
37	0010 402	6kt.-Schraube M8x20-DIN 933 8.8	5
38	6205 030	Elektromagnetische Kupplung	1
39	6200 106	Riemenföhrung, rechts (Scheibe, Motor)	1

Trac OHV 6 Antrieb / Getriebe

Bild-Nr.	Best.-Nr.	Bezeichnung	Menge
40	6200 107	Riemenföhrung, links (Scheibe, Motor)	1
45	6200 555	Scheibenfeder 9"	1
46	6200 119	Sicherungsring 11-DIN 471	1
47	6200 108	Spannrollenarm	1
48	6200 415	Zugfeder, Spannrollenarm	1
49	0016 312	Mutter, selbsts. M8-DIN 985 CL.8	12
50	0016 213	Mutter M8-DIN 934 CL.8	1
51	6200 455	Augenschraube	1
52	6205 568	Scheibe 8,4-DIN 9021B	2
60	6200 310	Reifen 18x9.50-8	2
61	6200 317	Schlauch 18x9.50-8	2
62	6200 172	Felge 18x9.50-7	1

english: see next page

Trac OHV 6 transmission drive

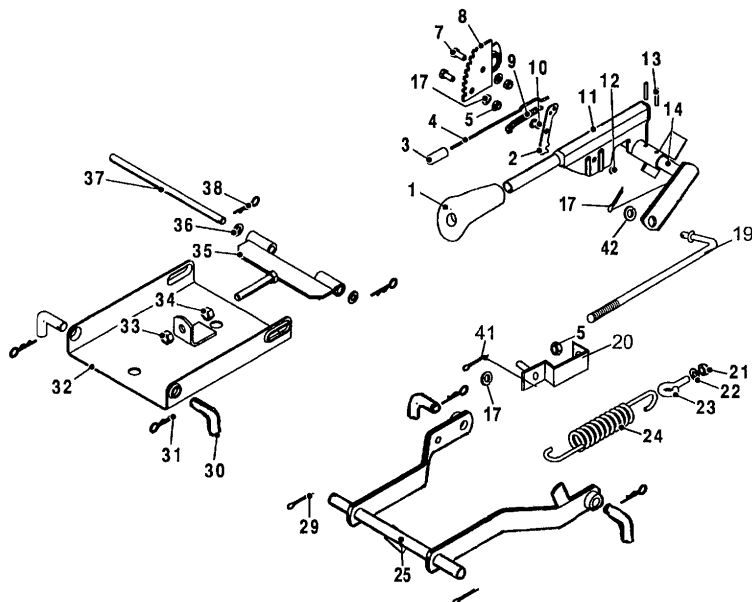
Ref. No.	Part No.	description	pieces
1	6200 166	Spacer, axle	2
2	6205 122	Washer	4
3	6205 123	Taptite 5/16 - 18 NC x 3/4 LG, HWH	1
4	0017 909	Spring washer 8 DIN 127 B	1
6	6200 050	Transmission 6 SPD	1
7	6205 307	Hub cap 1-1/2 Sc	2
8	0022 415	Spring clip 15 DIN 6799	2
9	6205 140	Square key 3/16x3/16x2.5	2
10	6200 041	Rear tyre wheel assy 18x9.50-8	2
11	6205 575	Hex Screw M10x75 DIN 931 8.8	4
12	0017 123	Flat washer 8.4 DIN 125 A	5
14	6200 340	Traction belt, La 106	1
15	0010 346	Hex screw M10 x 40 DIN 931 8.8	3
16	0017 124	Flat washer 10.5 DIN 125 A	2
17	6205 171	Idler pulley V 3000 - 3316 - steel	2
18	6205 154	Idler bushing	2
19	0016 316	Self-locking nut M10 DIN 985 Cl.8	2
23	6205 158	Idler pulley F 3000 - 0750	1
24	0017 124	Flat washer 10.5 DIN 125 A	1
25	0016 316	Self-locking nut M10 DIN 985 Cl.8	1
26	6205 139	Screw	1
27	6205 136	Spring washer 7/16 heavy	1
29	6200 161	Engine pulley	1
30	6205 457	Retainer	1
31	6205 135	Square key 1/4x1/4x1 1/4	1
33	6200 103	Stabilizer	1
34	6200 104	Transmission pulley belt guard, right	1
35	6200 105	Transmission pulley belt guard, left	1
36	6200 168	Transmission pulley	1
37	0010 402	Hex screw M8 x 20 DIN 933 8.8	5
38	6205 030	El. magnet clutch MSS - 80C 5217-9	1
39	6200 106	Belt guard, right, engine pulley	1

Trac OHV 6 transmission drive

Ref. No.	Part No.	description	pieces
40	6200 107	Belt guard, left, engine pulley	1
45	6200 555	Woodruff key 9"	1
46	6200 119	Locking ring 11 DIN 471	1
47	6200 108	Odelr pulley arm bracket	1
48	6200 415	Spring, idler pulley	1
49	0016 312	Self locking nut M8 DIN 985 Cl.8	12
50	0016 213	Nut M8 DIN 934 Cl.8	1
51	6200 455	Rod	1
52	6205 568	Flat washer 8.4 DIN 9021 B	2
60	6200 310	Tyre 18x9.50-8	2
61	6200 317	Tube 18x9.50-8	2
62	6200 172	Rim 18x9.50-7	1

NR:6200 000 Bezeichnung: Trac OHV 6 Gruppe: Aufsitzmäher Jahr: 01 Typ: A

- Ⓓ Trac OHV 6 6200 000 Bedienungselemente Höhen-
verstellung
- ⒼⒷ Trac OHV 6 6200 000 operation mower / lift



Trac OHV 6 Bedienungselemente Höhenverstellung

Bild-Nr.	Best.-Nr.	Bezeichnung	Menge
1	6205 320	Griff, schwarz	1
2	6205 103	Rastlasche	1
3	6205 305	Druckknopf, schwarz	1
4	6205 111	Verbindungsstab	1
5	0016 312	Mutter,selbsts. M8-DIN 985 CL.8	3
7	0010 402	6kt.-Schraube M8x20-DIN 933 8.8	2
8	6205 488	Zahnsegment	1
9	6205 415	Zugfeder	1
10	6205 480	Stift für Hebelarm	1
11	6205 458	Höheneinstellungsarm	1
12	6205 585	Sicherungsscheibe 6-DIN 6799	1
13	6205 571	Spannstift 5x30-DIN 1481	2
14	6205 495	Achse, Höheneinstellung	1
17	0017 123	Scheibe 8,4-DIN 125A	3
19	6200 521	Höheneinstellungsstange	1
20	6200 109	Befestigungsbl., Höheneinstellung	1
21	0016 316	Mutter, selbsts. M10-DIN 985 CL.8	1
22	0017 124	Scheibe 10,5-DIN 125A	2
23	6205 455	Augenschraube M10x50x14-ZC	1
24	6205 419	Zugfeder	1
25	6205 020	Schwenkarm, kpl.	1
28	0016 316	Mutter, selbsts. M10-DIN 985 CL.8	1
29	6205 560	Splint 5x50-DIN 94	2
30	6205 459	Bolzen, gebogen	4
31	6205 107	Klammer 214 (CP85H)	4
32	6205 324	Abdeckung, Vorderaufhängung	1
33	6205 564	Mutter, selbsts. M12-DIN 982 CL.8	1
34	6205 557	6kt.-Mutter M12-DIN 934 CL.8	1
35	6205 456	Vorderhalter	1
36	0017 125	Scheibe 13-DIN 125A	2
37	6205 109	Bolzen	1
38	6205 120	Klammer	2

Trac OHV 6 Bedienungselemente Höhenverstellung

Bild-Nr.	Best.-Nr.	Bezeichnung	Menge
41	6200 120	Splint 3,2x18 DIN 94	1
42	6205 563	Splint 2x18 DIN 94	1
43	6200 110	Befestigungsbl., Höheneinstellung	2
44	0010 334	Schraube M8x45-DIN 931 8.8	2

english: see next page

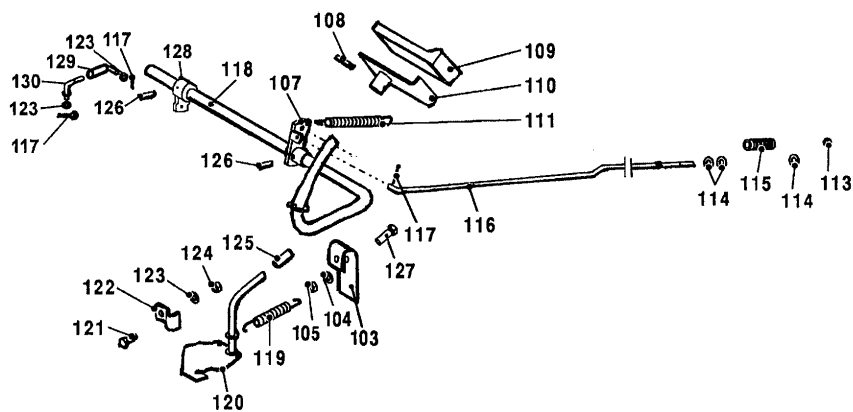
Trac OHV 6 operation mower / lift

Ref.-No.	Part-No.	description	pieces
1	6205 320	Handle grip - black	1
2	6205 103	Ratchet pivot plate	1
3	6205 305	Plunger button - black	1
4	6205 111	Connection rod	1
5	0016 312	Self locking nut M8 DIN 985 Cl.8	3
7	0010 402	Hex screw M8 x 20 DIN 933 8.8	2
8	6205 488	Gear segment	1
9	6205 415	Spring	1
10	6205 480	Arm lever pin	1
11	6205 458	Height adjustment arm lever	1
12	6205 585	Clip for pin 6 DIN 6799	1
13	6205 571	Spring pin 5x30 DIN 1481	2
14	6205 495	Height adjuster shaft	1
17	0017 123	Flat washer 8.4 DIN 125 A	3
19	6200 521	Height adjustment rod	1
20	6200 109	Height adjustment rod bracket	1
21	0016 316	Self-locking nut M10 DIN 985 Cl.8	1
22	0017 124	Flat washer 10.5 DIN 125 A	2
23	6205 455	Eye bolt M10x50x14 - Zc	1
24	6205 419	Lift spring	1
25	6205 020	Pivot arm assy	1
28	0016 316	Self-locking nut M10 DIN 985 Cl.8	1
29	6205 560	Cotter pin 5x50 DIN 94	2
30	6205 459	Bent pin	4
31	6205 107	Hair pin clip	4
32	6205 324	Front suspension mower deck	1
33	6205 564	Self-Locking nut M12 DIN 982 Cl.8	1
34	6205 557	Hex nut M12 DIN 934 Cl.8	1
35	6205 456	Front holder	1
36	0017 125	Flat washer 13 DIN 125 A	2
37	6205 109	Pin	1
38	6205 120	Hair pin clip, H.D.	2

Trac OHV 6 operation mower / lift

Ref.-No.	Part-No.	description	pieces
41	6200 120	Cotter pin 3.2x18 DIN 94	1
42	6205 563	Cotter pin 2x18 DIN 94	1
43	6200 110	Height adjustment rod bracket	2
44	0010 334	Screw M8x45 DIN 985 k.8	2

- Ⓓ Trac OHV 6 6200 000 Bedienungselemente Bremse
- ⒼⒷ Trac OHV 6 6200 000 operation brake



Trac OHV 6 Bedienungselemente Bremse

Bild-Nr.	Best.-Nr.	Bezeichnung	Menge
103	6205 483	Federhebel	1
104	0017 119	Scheibe 4,3-DIN 125A	1
105	0016 309	Mutter, selbsts. M4-DIN 985 CL.8	1
106	0017 123	Scheibe 8,4-DIN 125A	1
107	6200 111	Befestigungsblech, Bremsachse	1
108	6205 571	Spannstift 5x30-DIN 1481	1
109	6200 308	Pedalaufgabe, schwarz	1
110	6205 494	Pedal	1
111	6200 416	Zugfeder, Bremse	1
113	0016 312	Mutter, selbsts. M8-DIN 985 CL.8	1
114	0017 123	Scheibe 8,4-DIN 125A	3
115	6205 417	Druckfeder	1
116	6200 517	Bremsverbindungsstange	1
117	6205 563	Splint 2x18 DIN 94	3
118	6200 522	Bremsachse	1
119	6205 418	Zugfeder	1
120	6205 493	Hebel für Handbremse	1
121	0010 402	6kt.-Schraube M8x20-DIN 933 8.8	1
122	6205 113	Feststellklemme	1
123	0017 123	Scheibe 8,4-DIN 125A	1
124	0016 312	Mutter, selbsts. M8-DIN 985 CL.8	1
125	6205 155	Hülse A281/B11/2	1
126	6205 566	Spannstift 5x22-DIN 1481	1
127	6205 576	6kt.-Schraube M4x25-DIN 933 8.8	1
128	6200 525	Befestigung, Bremsachse	1
129	6200 498	Verbindungsstück	1
130	6200 112	Verbindungsstück, verstellbar	1

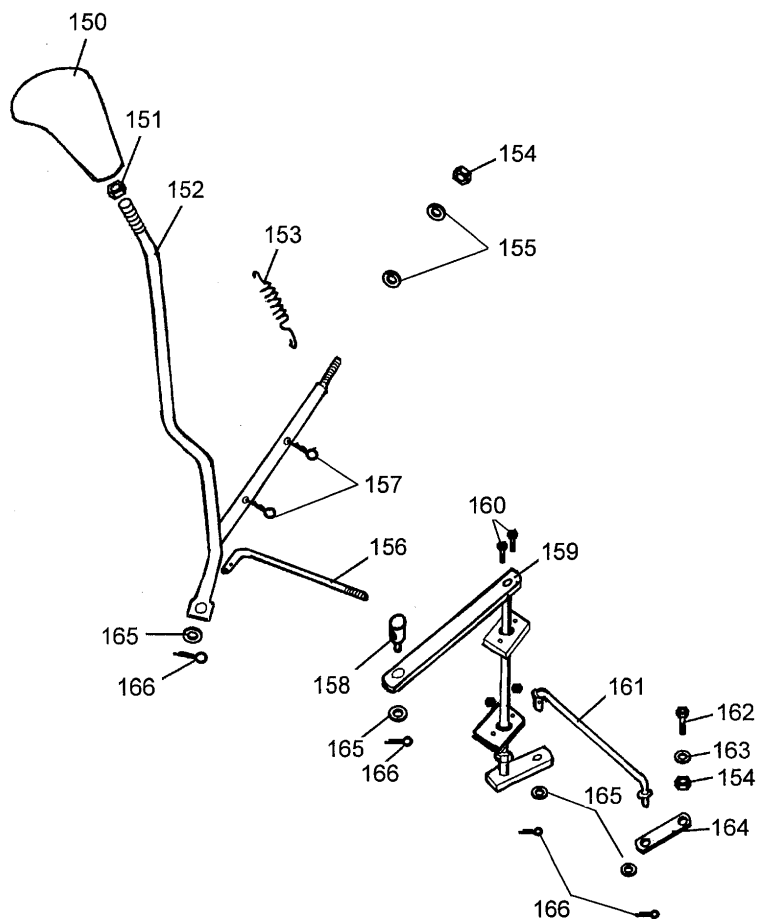
english: see next page

Trac OHV 6 operation brake

Ref. No.	Part. No.	description	pieces
103	6205 483	Spring lever	1
104	0017 119	Flat washer 4.3 DIN 125 A	1
105	0016 309	Self locking nut M4 DIN 985 Cl.8	1
106	0017 123	Flat washer 8.4 DIN 125 A	1
107	6200 111	Bracket, clutch cable + brake rod	1
108	6205 571	Spring pin 5x30 DIN 1481	1
109	6200 308	Pedal pad - black	1
110	6205 494	Pedal	1
111	6200 416	Spring	1
113	0016 312	Self locking nut M8 DIN 985 Cl.8	1
114	0017 123	Flat washer 8.4 DIN 125 A	3
115	6205 417	Brake spring	1
116	6200 517	Brake connecting rod	1
117	6205 563	Cotter pin 2x18 DIN 94	3
118	6200 522	Brake - clutch shaft	1
119	6205 418	Hand brake spring	1
120	6205 493	Hand brake lever	1
121	0010 402	Hex screw M8 x 20 DIN 933 8.8	1
122	6205 113	Parking brake lever clamp	1
123	0017 123	Flat washer 8.4 DIN 125 A	1
124	0016 312	Self locking nut M8 DIN 985 Cl.8	1
125	6205 155	Brake knob s-cap 281x1-1/2 LG - black	1
126	6205 566	Spring pin 5 x 22 DIN 1481	1
127	6205 576	Hex screw M4 x 25 DIN 933 8.8	1
128	6200 525	Bracket	1
129	6200 498	Link	1
130	6200 112	Adjustable link, formed	1

Ⓓ Trac OHV 6 6200 000 Bedienungselemente Schaltung

ⒼⒷ Trac OHV 6 6200 000 operation change gear



Trac OHV 6 Bedienungselemente Schaltung

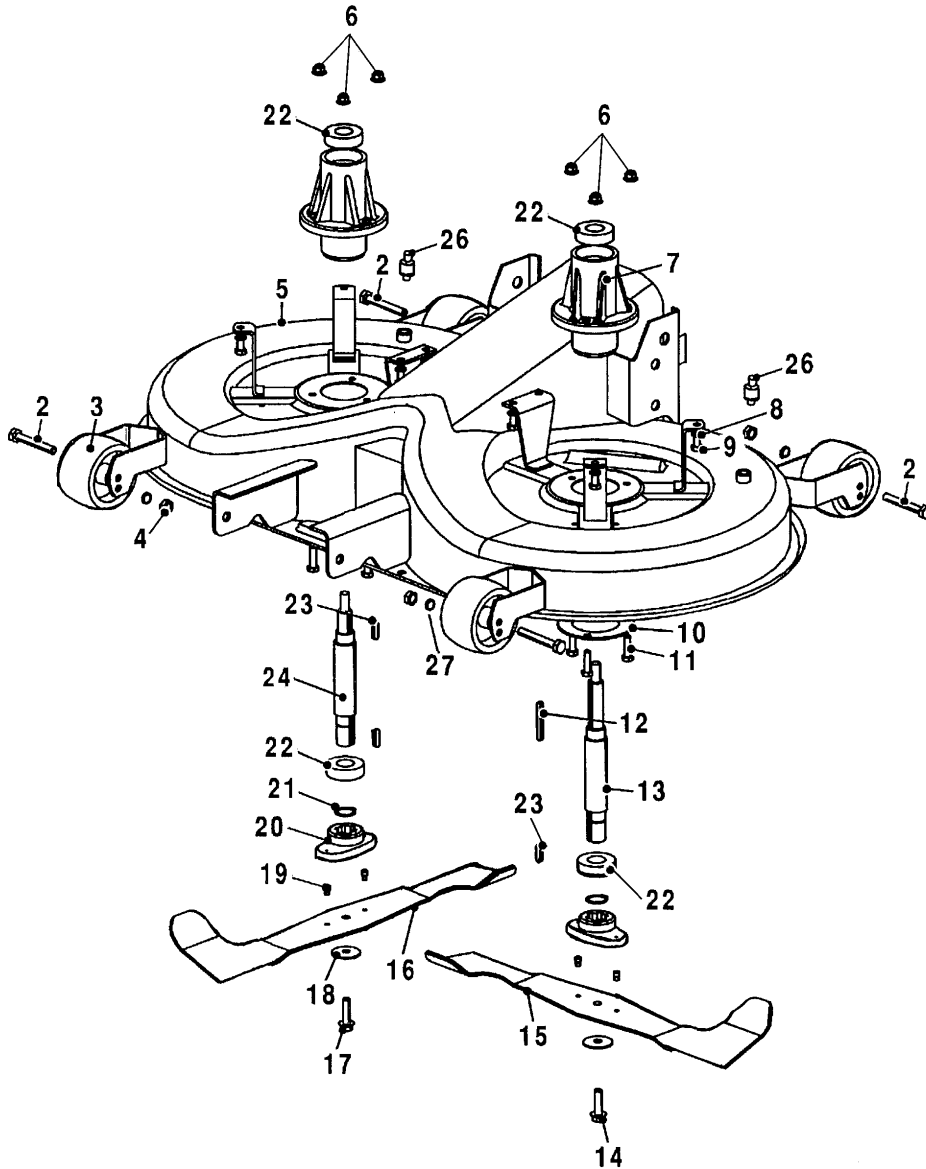
Bild-Nr.	Best.-Nr.	Bezeichnung	Menge
150	6200 314	Schaltknauf	1
151	6200 121	Mutter M12 DIN 439B	1
152	6200 113	Schalthebel	1
153	6200 417	Zugfeder	1
154	0016 311	Mutter M6 DIN 985 CL.8	5
155	6205 567	Scheibe 6,4-DIN 9021B	2
156	6200 114	Verbindungsstab, oben	1
157	6205 120	Klammer	2
158	6200 116	Bolzen	1
159	6200 020	Schwenkarm, kpl.	1
160	0010 400	6kt.-Schraube M6x16-DIN 933 8.8	4
161	6200 115	Verbindungsstab, unten	1
162	6200 123	Schraube 1/4"-28 UNFX7/8 LG	1
163	0017 908	Federring 6-DIN127B	1
164	6200 122	Hebel, Getriebe	1
165	0017 123	Scheibe 8,4-DIN 125A	4
166	6200 124	Splint 2x16 DIN 94	4

english: see next page

Trac OHV 6 operation change gear

Ref. No.	Part No.	description	pieces
150	6200 314	Handle grip	1
151	6200 121	Nut M12 DIN 439B	1
152	6200 113	Shift lever	1
153	6200 417	Spring	1
154	0016 311	Self-locking nut M6 DIN 985 Cl.8	5
155	6205 567	Flat washer 6.4 DIN 9021 B	2
156	6200 114	Connecting rod, upper	1
157	6205 120	Hair pin clip, H.D.	2
158	6200 116	Pin	1
159	6200 020	Pivot arm assy.	1
160	0010 400	Hex screw M6 x 16 DIN 933 8.8	4
161	6200 115	Connecting rod, lower	1
162	6200 123	Screw 1/4"-28 UNFx7/8 LG	1
163	0017 908	Spring washer 6 DIN 127 B	1
164	6200 122	Transmission lever	1
165	0017 123	Flat washer 8.4 DIN 125 A	4
166	6200 124	Cotter pin 2x16 DIN 94	4

- Ⓓ Trac OHV 6 6200 000 Mähwerk
- ⒼⒷ Trac OHV 6 6200 000 cutting pan mower housing compl.



Trac OHV 6 Mähwerk

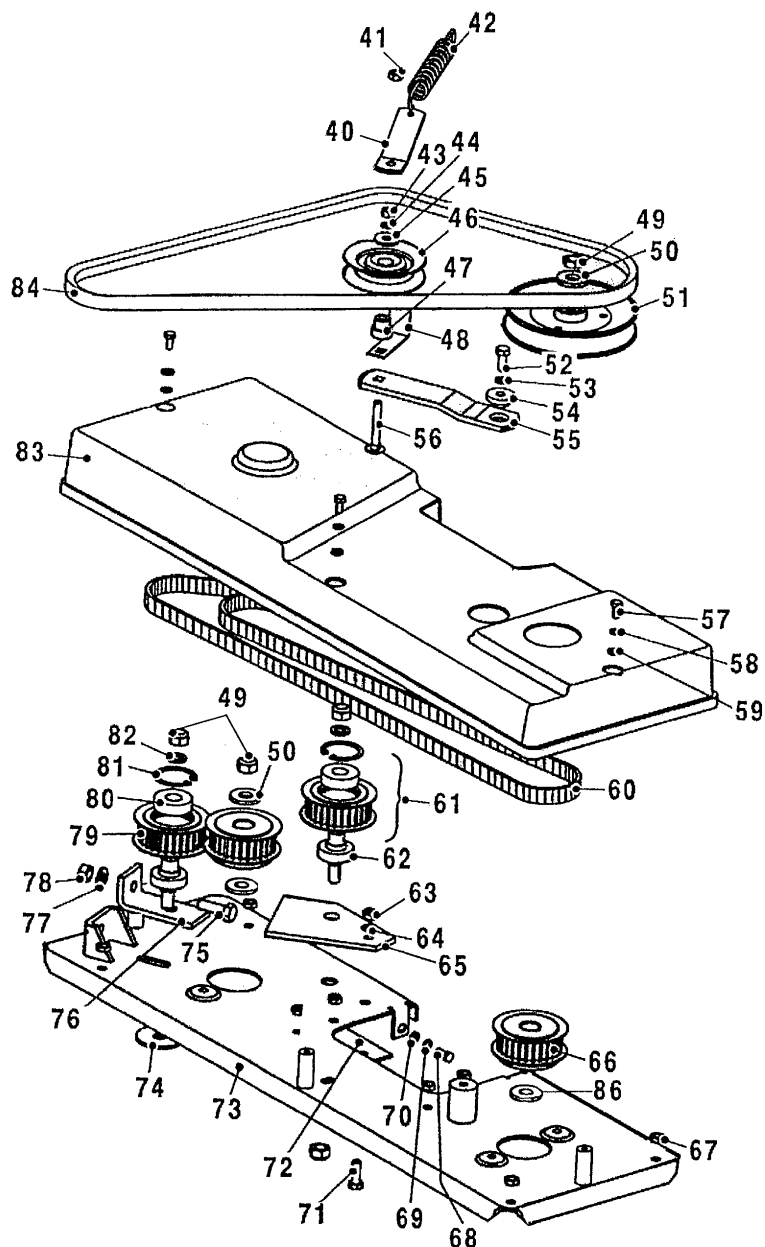
Bild-Nr.	Best.-Nr.	Bezeichnung	Menge
1	6200 032	Mäheinrichtung, kpl.	1
2	6205 579	6kt.-Schraube M10x90-DIN 931 8.8	4
3	6205 465	Rolle für Mähgehäuse	4
4	0016 316	Mutter, selbsts. M10-DIN 985 CL.8	4
5	6205 033	Mähgehäuse, kpl.	1
6	0016 385	Flanschmutter., selbsts. M8-DIN 6926 CL.8	6
7	6205 151	Kupplungsbuchse	2
8	0017 123	Scheibe 8,4-DIN 125A	8
9	0010 402	6kt.-Schraube M8x20-DIN 933 8.8	8
10	6205 547	Stützring	2
11	6205 581	6kt.-Flanschschraube M8x35-DIN 6921 8.8	6
12	6205 108	Passfeder 6H9x6x63-DIN 6885A	1
13	6205 485	Messerwelle, links	1
14	6205 558	6kt.-Schraube M10x1x35	1
15	6205 401	Messerbalken, links	1
16	6205 400	Messerbalken, rechts	1
17	6205 128	6kt.-Schraube, linksgew. M10x1x35	1
18	6205 549	Belleville-Scheibe	2
19	6205 138	Scherstift, genutet	4
20	6205 101	Messeradapter	2
21	0020 023	Sicherungsring 25-DIN 471	2
22	0023 151	Rillenkugellager 6205A 2RS	4
23	6205 554	Passfeder 6H9x6x25-DIN 6885A	3
24	6205 484	Messerwelle, rechts	1
26	6205 339	Kunststoffverbindung	2
27	0017 124	Scheibe 10,5-DIN 125A	4

english: see next page

Trac OHV 6 cutting pan mower housing compl.

Ref. No.	Part No.	description	pieces
1	6200 032	Cutting system, complete	1
2	6205 579	Hex screw M10x90 DIN 931 8.8	4
3	6205 465	Gauge wheel	4
4	0016 316	Self-locking nut M10 DIN 985 Cl.8	4
5	6205 033	Mower housing, complete	1
6	0016 385	Self lock. flange nut M8 DIN 6926 Cl.8	6
7	6205 151	Quill housing	2
8	0017 123	Flat washer 8.4 DIN 125 A	8
9	0010 402	Hex screw M8 x 20 DIN 933 8.8	8
10	6205 547	Ring support	2
11	6205 581	Hex flange bolt M8x35 DIN 6921 8.8	6
12	6205 108	Key 6h9x6x63 DIN 6885 A	1
13	6205 485	Blade shaft, left	1
14	6205 558	Hex screw M10x1x35	1
15	6205 401	Blade, left	1
16	6205 400	Blade, right	1
17	6205 128	Hex screw M10x1x35, left	1
18	6205 549	Belleville washer 5808-147-109	2
19	6205 138	Grooved shear pin	4
20	6205 101	Blade adaptor	2
21	0020 023	Locking ring 25 DIN 471	2
22	0023 151	Bearing 6205 A 2RS	4
23	6205 554	Square key 6h9x6x25 DIN 6885 A	3
24	6205 484	Blade shaft, right	1
26	6205 339	Plastic connection	2
27	0017 124	Flat washer 10.5 DIN 125 A	4

- Ⓓ Trac OHV 6 6200 000 Riemen / Übersetzung Mähwerk
- ⒼⒷ Trac OHV 6 6200 000 cutting pan drive system



Trac OHV 6 Riemen / Übersetzung Mähwerk

Bild-Nr.	Best.-Nr.	Bezeichnung	Menge
40	6205 102	Einstellhebel	1
41	0016 312	Mutter,selbsts. M8-DIN 985 CL.8	1
42	6205 421	Zugfeder	1
43	0016 110	6kt.-Mutter M8-DIN 439B CL.04	1
44	0017 909	Federring 8-DIN 127B	1
45	6205 568	Scheibe 8,4-Din 9021B	1
46	6205 157	Riemenscheibe W3500-3712	1
47	6205 163	Buchse	1
48	6205 474	Riemenarretierung	1
49	6205 564	Mutter, selbsts. M12-DIN 982 CL.8	6
50	0017 129	Scheibe 21-DIN 125A	2
51	6205 160	Antriebsriemenscheibe	1
52	0010 395	6kt.-Schraube M8x25-DIN 933 8.8	1
53	0017 909	Federring 8-DIN 127B	1
54	6205 152	Bundbuchse	1
55	6205 475	Zwischenhebel	1
56	0010 337	6kt.-Schraube M8x50-DIN 931 8.8	1
57	0010 400	6kt.-Schraube M6x16-DIN 933 8.8	2
58	6205 540	Scheibe 6,4 BN 737	2
59	6205 328	Gummischeibe 6,4	2
60	6205 348	Zahnriemen 25DS 8M 2000 Mitsuboshi	1
61	6205 022	Zahnriemenscheibe, kpl.	2
62	6205 470	Bolzen	2
63	0016 312	Mutter,selbsts. M8-DIN 985 CL.8	1
64	0017 123	Scheibe 8,4-DIN 125A	1
65	6205 476	Stützblech	1
66	6205 162	Antriebszahnriemenscheibe 28	2
67	0016 312	Mutter,selbsts. M8-DIN 985 CL.8	8
68	6205 582	Schlossschraube M6x16-DIN 603 6.8	1
69	0017 121	Scheibe 6,4 DIN 125A	1
70	0016 311	Mutter M6 DIN 985 CL.8	1
71	0010 395	6kt.-Schraube M8x25-DIN 933 8.8	1

Trac OHV 6 Riemen / Übersetzung Mähwerk

Bild-Nr.	Best.-Nr.	Bezeichnung	Menge
72	6205 477	Scheibe	1
73	6205 031	Messerantriebsplatte, kpl.	1
74	6205 545	Exzentrerscheibe 12,4x50x3	1
75	6205 577	6kt.-Schraube M10x45-DIN 933 8.8	1
76	6205 478	Halterungswinkel	1
77	0017 124	Scheibe 10,5-DIN 125A	1
78	0016 316	Mutter, selbsts. M10-DIN 985 CL.8	1
79	6205 165	Zahnriemenscheibe 28	2
80	0023 226	Rillenkugellager 6203A 2RS	4
81	0021 126	Sicherungsring 40-DIN 472	2
82	0017 125	Scheibe 13-DIN 125A	4
83	6205 325	Riemenabdeckung, schwarz	1
84	6205 316	Keilriemen 17x1350 B53 Mitsuboshi	1
85	6205 169	Antriebsriemenscheibe	1
86	0017 129	Scheibe 21-DIN 125A	2

english: see next page

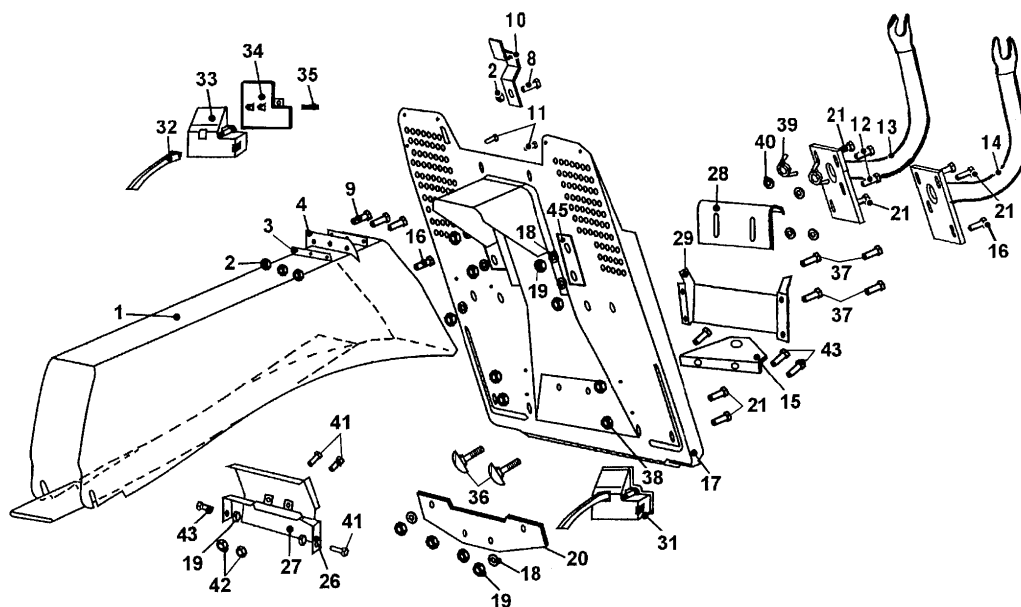
Trac OHV 6 cutting pan drive system

Ref. No.	Part No.	description	pieces
40	6205 102	Engagement lever	1
41	0016 312	Self locking nut M8 DIN 985 Cl.8	1
42	6205 421	Spring	1
43	0016 110	Hex nut M8 DIN439 B Cl.04	1
44	0017 909	Spring washer 8 DIN 127 B	1
45	6205 568	Flat washer 8.4 DIN 9021 B	1
46	6205 157	Idler pulley W3500 - 3712	1
47	6205 163	Bushing	1
48	6205 474	Belt retainer	1
49	6205 564	Self-Locking nut M12 DIN 982 Cl.8	6
50	0017 129	Flat washer 21 DIN 125 A	2
51	6205 160	Drive pulley	1
52	0010 395	Hex screw M8 x 25 DIN 933 8.8	1
53	0017 909	Spring washer 8 DIN 127 B	1
54	6205 152	Shoulder spacer	1
55	6205 475	Idler arm	1
56	0010 337	Hex screw M8 x 50 DIN 931 8.8	1
57	0010 400	Hex screw M6 x 16 DIN 933 8.8	2
58	6205 540	Flat washer 6.4 BN 737	2
59	6205 328	Rubber washer 6.4	2
60	6205 348	Cog belt 25DS 8M 2000 Mitsuboshi	1
61	6205 022	Cog pulley assy	2
62	6205 470	Cog pulley pin	2
63	0016 312	Self locking nut M8 DIN 985 Cl.8	1
64	0017 123	Flat washer 8.4 DIN 125 A	1
65	6205 476	Pulley support	1
66	6205 162	Drive cog pulley 28	2
67	0016 312	Self locking nut M8 DIN 985 Cl.8	8
68	6205 582	Carriage bolt M6x16 DIN 603 6.8	1
69	0017 121	Flat washer 6.4 DIN 125 A	1
70	0016 311	Self-locking nut M6 DIN 985 Cl.8	1
71	0010 395	Hex screw M8 x 25 DIN 933 8.8	1

Trac OHV 6 cutting pan drive system

Ref. No.	Part No.	description	pieces
72	6205 477	Flat washer	1
73	6205 031	Blade drive plate assy	1
74	6205 545	Eccentric bolt washer 12.4x50x3	1
75	6205 577	Hex screw M10 x 45 DIN 933 8.8	1
76	6205 478	Bracket idler	1
77	0017 124	Flat washer 10.5 DIN 125 A	1
78	0016 316	Self-locking nut M10 DIN 985 Cl.8	1
79	6205 165	Cog pulley 28	2
80	0023 226	Bearing 6203A 2RS	4
81	0021 126	Locking ring 40 DIN 472	2
82	0017 125	Flat washer 13 DIN 125 A	4
83	6205 325	Belt cover - black	1
84	6205 316	V-Belt 17 x 1350 B53 - Mitsuboshi	1
85	6205 169	Engine cutting pan drive pulley	1
86	0017 129	Flat washer 21 DIN 125 A	2

- Ⓓ Trac OHV 6 6200 000 Auswurfkanal – Aufnahme Fangeinrichtung
- ⒼⒷ Trac OHV 6 6200 000 chute collector assembly



Trac OHV 6 Auswurfkanal - Aufnahme Fangeinrichtung

Bild-Nr.	Best.-Nr.	Bezeichnung	Menge
1	6200 342	Fangkanal	1
2	0016 309	Mutter, selbsts. M4-DIN 985 CL.8	4
3	6205 117	Stützblech	1
4	6205 301	Gummidichtung	1
8	6205 538	Schraube-Ecofix M4x12 BN 4825H 4.8	1
9	0012 164	Schlitzschraube M4x12-DIN 84a 8.8	3
10	6205 331	Schalterabdeckung	1
11	6205 539	Schlossschraube M8x16 BN 11252 10.9	2
12	6205 129	Schraube M8x25-Verbus Ripp BN 2797 CL.100	4
13	6205 519	Einhängestütze, rechts	1
14	6205 518	Einhängestütze, links	1
15	6205 502	Anhängerblech	1
16	0010 690	6kt.Schraube M8x20-DIN 6921 8.8	2
17	6205 017	Heckblech, kpl.	1
18	0017 123	Scheibe 8,4-DIN 125A	9
19	0016 312	Mutter,selbsts. M8-DIN 985 CL.8	11
20	6205 500	Halterungsblech	1
21	0010 403	6kt.-Schraube M8x25-DIN 6921 8.8	5
26	6200 117	Klammer	1
27	6200 501	Schutzblech	1
28	6200 503	Verstellblech	1
29	6200 506	Gleitblech	1
31	6205 057	Überladungsschalter	1
32	6205 510	Betätigungshebel	1
33	6205 338	Schaltergehäuse, oben	1
34	6205 337	Schaltergehäuse, unten	1
35	6205 511	Stift	1
36	6205 126	Schlossschraube 1/4 x 20-3/4	2
37	0010 383	Schraube M6x12 DIN 933 8.8	4
38	0016 311	Mutter M6 DIN 985 CL.8	4
39	6205 321	Flügelmutter 1/4-20	2
40	0017 121	Scheibe 6,4 DIN 125 A	2
41	0013 631	Schlossschraube M5x16 DIN 603 6.8	2
42	0016 310	Mutter M5 DIN 985 CL.8	2
43	0010 402	6kt.-Schraube M8x20-DIN 933 8.8	4
45	6205 535	Verstärkungsblech	2

english: see next page

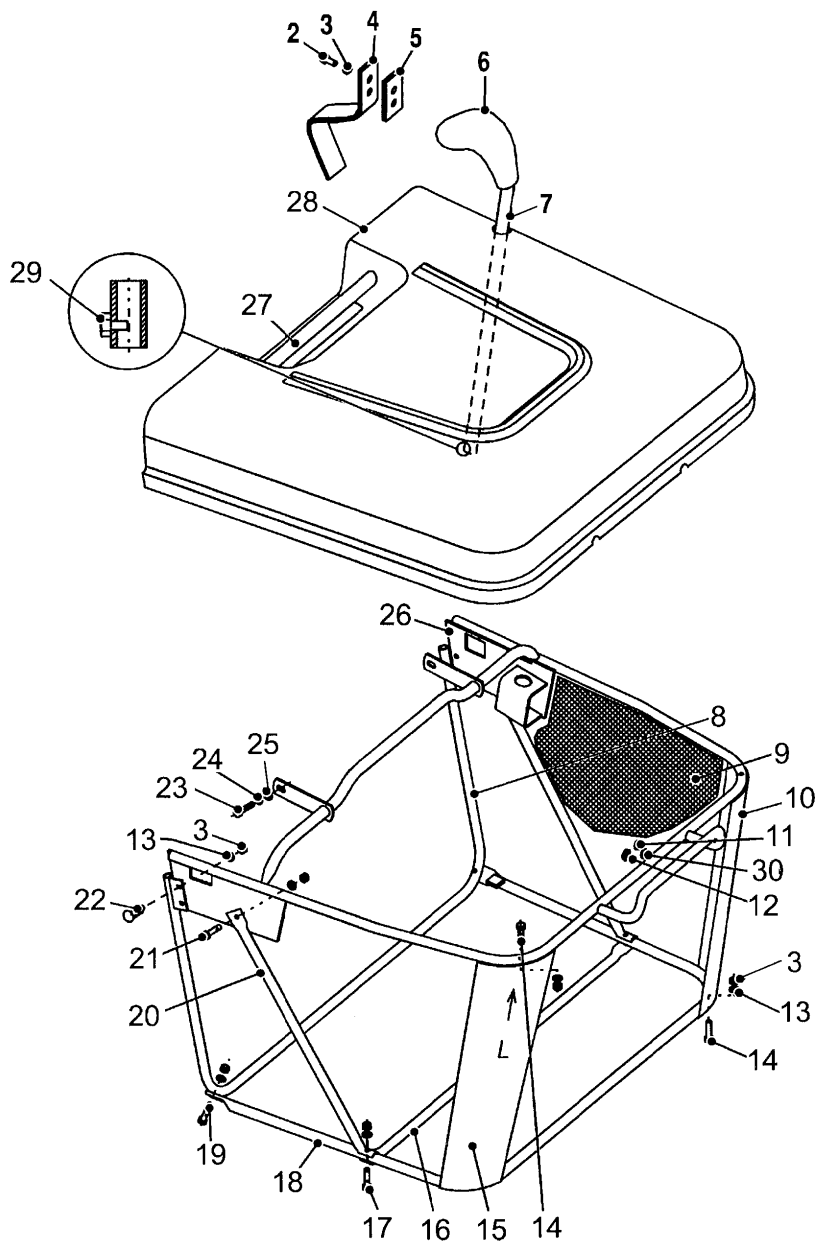
Trac OHV 6 chute collector assembly

Ref. No.	Part No.	description	pieces
1	6200 342	Tunnel	1
2	0016 309	Self locking nut M4 DIN 985 Cl.8	4
3	6205 117	Support plate	1
4	6205 301	Rubber seal	1
8	6205 538	Ecofix screw M4 x 12 BN 4825H 4.8	1
9	0012 164	Head slotted screw M4 x 12 DIN 84A 8.8	3
10	6205 331	Switch cover	1
11	6205 539	Carriage bolt M8 x 16 BN 11252 10.9	2
12	6205 129	Screw M8 x 25 Verbus RippBN 2797 Cl.100	4
13	6205 519	Collector support, right	1
14	6205 518	Collector support, left	1
15	6205 502	Tow hitch	1
16	0010 690	Hex screw M8 x 20 DIN 6921 8.8	2
17	6205 017	Collector plate assy	1
18	0017 123	Flat washer 8.4 DIN 125 A	9
19	0016 312	Self locking nut M8 DIN 985 Cl.8	11
20	6205 500	Tow hitch support	1
21	0010 403	Hex screw M8x25 DIN 6921 8.8	5
26	6200 117	Protective shield bracket	1
27	6200 501	Protective shield	1
28	6200 503	Adjustable shield	1
29	6200 506	Rear plate chute	1
31	6205 057	Overload switch assy, complete	1
32	6205 510	Overload switch actuation lever	1
33	6205 338	Upper housing, over-load switch	1
34	6205 337	Lower housing, over-load switch	1
35	6205 511	Pin, over-load switch	1
36	6205 126	Carriage bolt 1/4 x 20-3/4	2
37	0010 383	Screw M6x12 DIN 933 8.8	4
38	0016 311	Self-locking nut M6 DIN 985 Cl.8	4
39	6205 321	Plastic wing nut 1/4-20	2
40	0017 121	Flat washer 6.4 DIN 125 A	2

Trac OHV 6 chute collector assembly

Ref. No.	Part No.	description	pieces
41	0013 631	Carriage bolt M5x16 DIN 603 6.8	2
42	0016 310	Nut M5 DIN 985 KL8	2
43	0010 402	Hex screw M8 x 20 DIN 933 8.8	4
45	6205 535	Reinforcing	2

- Ⓓ Trac OHV 6 6200 000 Fangeinrichtung
- ⒼⒷ Trac OHV 6 6200 000 grass collector assembly



Trac OHV 6 Fangeinrichtung

Bild-Nr.	Best.-Nr.	Bezeichnung	Menge
1	6205 015	Fangsack, kpl.	1
2	0010 363	6kt.-Schraube M5x16-DIN 933 8.8	2
3	0016 310	Mutter M5 DIN 985 CL.8	16
4	6205 469	Federblech	1
5	6205 468	Ffederplatte	1
6	6205 314	Schaltknäuf für Abladehebel	1
7	6205 479	Abladehebel	1
8	6205 462	Vorderrahmen	1
9	6205 334	Fangsacktuch	1
10	6205 104	Eckstütze, rechts	1
11	0017 287	Scheibe 5,3-DIN 9021B	7
12	6205 586	Schraube ST 4,8x16-DIN 7976C	7
13	0017 120	Scheibe 5,3-DIN 125A	14
14	0010 360	6kt.-Schraube M5x25-DIN 933 8.8	4
15	6205 105	Eckstütze, links	1
16	6205 106	Querstange	1
17	6205 565	6kt.-Schraube M5x35-DIN 933 8.8	2
18	6205 520	Unterrahmen	1
19	0010 360	6kt.-Schraube M5x25-DIN 933 8.8	2
20	6205 132	Diagonalstrebe	2
21	0010 363	6kt.-Schraube M5x16-DIN 933 8.8	2
22	0013 631	Schlossschraube M5x16-DIN 603 6.8	4
23	0010 402	6kt.-Schraube M8x20-DIN 933 8.8	2
24	0017 909	Federring 8-DIN 127B	2
25	6205 568	Scheibe 8,4-DIN 9021B	2
26	6205 016	Oberrahmen, kpl.	1
27	6205 464	Tragegriff	1
28	6205 333	Fangsackabdeckung	1
29	6205 548	Gewinde-Formschr. 1/4"-20-1/2	1
30	6205 327	Gummischeibe 5,3	7

english: see next page

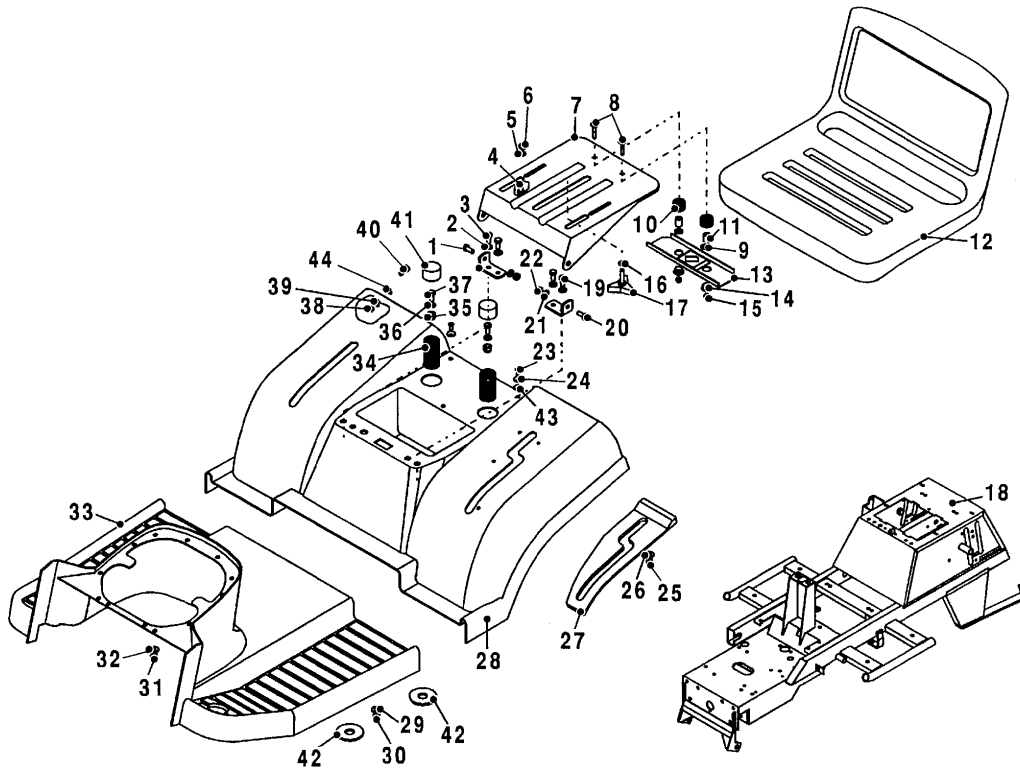
Trac OHV 6 grass collector assembly

Ref. No.	Part No.	description	pieces
1	6205 015	Grass collector assy	1
2	0010 363	Hex screw M5x16 DIN 933 8.8	2
3	0016 310	Nut M5 DIN 985 KL8	16
4	6205 469	Collector spring, interlock	1
5	6205 468	Washer spring	1
6	6205 314	Handle grip, dump lever	1
7	6205 479	Dumping lever	1
8	6205 462	Front frame assy	1
9	6205 334	Grass collector bag CZ	1
10	6205 104	Corner support - right	1
11	0017 287	Flat washer 5.3 DIN 9021 B	7
12	6205 586	Tapping screw ST 4.8x16 DIN 7976 C	7
13	0017 120	Flat washer 5.3 DIN 125 A	14
14	0010 360	Hex screw M5x25 DIN 933 8.8	4
15	6205 105	Corner support- left	1
16	6205 106	Connecting brace	1
17	6205 565	Hex screw M5x35 DIN 933 8.8	2
18	6205 520	Bottom frame assy	1
19	0010 360	Hex screw M5x25 DIN 933 8.8	2
20	6205 132	Brace	2
21	0010 363	Hex screw M5x16 DIN 933 8.8	2
22	0013 631	Carriage bolt M5x16 DIN 603 6.8	4
23	0010 402	Hex screw M8 x 20 DIN 933 8.8	2
24	0017 909	Spring washer 8 DIN 127 B	2
25	6205 568	Flat washer 8.4 DIN 9021 B	2
26	6205 016	Top frame assy	1
27	6205 464	Lift handle	1
28	6205 333	Collector cover	1
29	6205 548	Taptite thread form screw 1/4"-20 - 1/2	1
30	6205 327	Rubber washer 5.3	7

NR:6200 000 Bezeichnung: Trac OHV 6 Gruppe: Aufsitzmäher Jahr: 01 Typ: A

Ⓓ Trac OHV 6 6200 000 Chassis / Sitz

ⒼⒷ Trac OHV 6 6200 000 body assembly – fender / seat



Trac OHV 6 Chassis / Sitz

Bild-Nr.	Best.-Nr.	Bezeichnung	Menge
1	6205 473	Stützwinkel	2
2	0017 909	Federring 8-DIN 127B	4
3	0010 395	6kt.-Schraube M8x25-DIN 933 8.8	3
4	6205 125	Schraube 3/4" C12I14	2
7	6205 472	Sitzstütze	1
8	0013 641	Schlossschraube M6x30-DIN 603 6.8	2
9	6205 567	Scheibe 6,4-DIN 9021B	2
10	6205 422	Feder	2
11	6205 164	Distanzbuchse, geschlitz	2
12	6200 343	Sitz Quatro	1
13	6205 471	Klammerblech	1
14	6205 150	Buchse	2
15	0016 311	Mutter M6 DIN 985 CL.8	2
16	0017 811	Federring 8-DIN 137A	2
17	6205 124	Verstellschraube 285 5/16-18x3/4" LG	2
18	6200 010	Chassisrahmen, kpl.	1
19	0010 399	6kt.-Schraube M8x30-DIN 933 8.8	1
20	6205 119	Schraube für Sitz	2
21	0017 123	Scheibe 8,4-DIN 125A	6
22	0016 312	Mutter,selbsts. M8-DIN 985 CL.8	6
23	6205 587	Senkschr. m. Innensechskant M5x20-DIN 7991A4	2
24	6205 133	Schlusscheibe 5,3	2
25	0017 286	Scheibe 4,3 DIN 9021 B	4
26	0010 364	6kt.-Schraube M4x12 DIN 933 8.8	4
27	6200 450	Konsole	1
28	6200 332	Radabdeckung	1
26	0017 124	Scheibe 10,5-DIN 125A	4
30	0016 316	Mutter, selbsts. M10-DIN 985 CL.8	4
31	0016 310	Mutter M5 DIN 985 CL.8	6
32	0017 287	Scheibe 5,3-DIN 9021B	6
33	6200 019	Fussstütze, kpl.	1

Trac OHV 6 Chassis / Sitz

Bild-Nr.	Best.-Nr.	Bezeichnung	Menge
34	6205 420	Druckfeder	2
35	0016 312	Mutter,selbsts. M8-DIN 985 CL.8	2
36	6205 568	Scheibe 8,4-DIN 9021B	6
37	0010 402	6kt.-Schraube M8x20-DIN 933 8.8	2
38	0016 310	Mutter M5 DIN 985 CL.8	6
39	6205 584	Scheibe 5,3-DIN 9021B	6
40	0013 631	Schlossschraube M5x16-DIN 603 6.8	6
41	6205 307	Kappe, schwarz 1-1/2 SC	2
42	6205 329	Gummischeibe 10,5	2
42	6205 330	Gummischeibe 11.5	2
43	6205 327	Gummischeibe 5,3	2
44	6205 327	Gummischeibe 5,3	6
45	6200 036	Radabdeckung mit Konsole	1

english: see next page

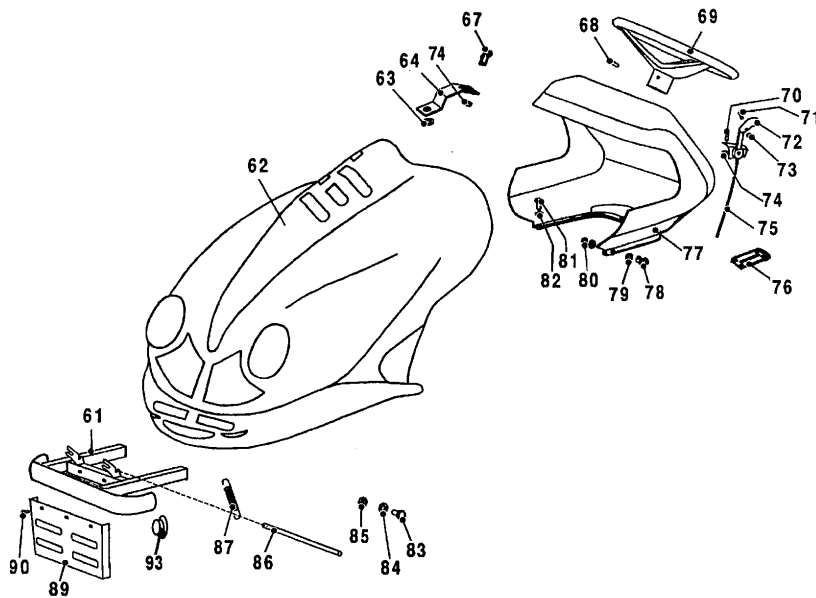
Trac OHV 6 body assembly - fender / seat

Ref. No.	Part No.	description	pieces
1	6205 473	Seat support bracket	2
2	0017 909	Spring washer 8 DIN 127 B	4
3	0010 395	Hex screw M8 x 25 DIN 933 8.8	3
4	6205 125	Bolt 3/4" Hex, C12L14	2
7	6205 472	Seat support	1
8	0013 641	Carriage bolt M6x30 DIN 603 6.8	2
9	6205 567	Flat washer 6.4 DIN 9021 B	2
10	6205 422	Seat spring	2
11	6205 164	Spacer split	2
12	6200 343	Seat quatro 400 071	1
13	6205 471	Bracket	1
14	6205 150	Bushing	2
15	0016 311	Self-locking nut M6 DIN 985 Cl.8	2
16	0017 811	Spring washer 8 DIN 137 A	2
17	6205 124	Adj. knob 285 5/16 -18x3/4" LG	2
18	6200 010	Chasis frame	1
19	0010 399	Hex screw M8x30 DIN 933 8.8	1
20	6205 119	Seat support screw	2
21	0017 123	Flat washer 8.4 DIN 125 A	6
22	0016 312	Self locking nut M8 DIN 985 Cl.8	6
23	6205 587	Flat head socket scr. M5x20 DIN7991A4	2
24	6205 133	Finishing washer 5.3 SN 213912	2
25	0017 286	Flat washer 4.3 DIN 9021 B	4
26	0010 364	Hex screw M4x12 DIN 933 8.8	4
27	6200 450	Console	1
28	6200 332	Fender	1
26	0017 124	Flat washer 10.5 DIN 125 A	4
30	0016 316	Self-locking nut M10 DIN 985 Cl.8	4
31	0016 310	Nut M5 DIN 985 KL8	6
32	0017 287	Flat washer 5.3 DIN 9021 B	6
33	6200 019	Footrest assy - black	1
34	6205 420	Seat spring	2

Trac OHV 6 body assembly - fender / seat

Ref. No.	Part No.	description	pieces
35	0016 312	Self locking nut M8 DIN 985 Cl.8	2
36	6205 568	Flat washer 8.4 DIN 9021 B	6
37	0010 402	Hex screw M8 x 20 DIN 933 8.8	2
38	0016 310	Nut M5 DIN 985 KL8	6
39	6205 584	Flat washer 5.3 DIN 9021 B	6
40	0013 631	Carriage bolt M5x16 DIN 603 6.8	6
41	6205 307	Hub cap 1-1/2 Sc	2
42	6205 329	Rubber washer 10.5	2
42	6205 330	Rubber washer 11.5	2
43	6205 327	Rubber washer 5.3	2
44	6205 327	Rubber washer 5.3	6
45	6200 036	Fender with console	1

- Ⓓ Trac OHV 6 6200 000 Motorhaube
- ⒼⒷ Trac OHV 6 6200 000 body assembly hood



Trac OHV 6 Motorhaube

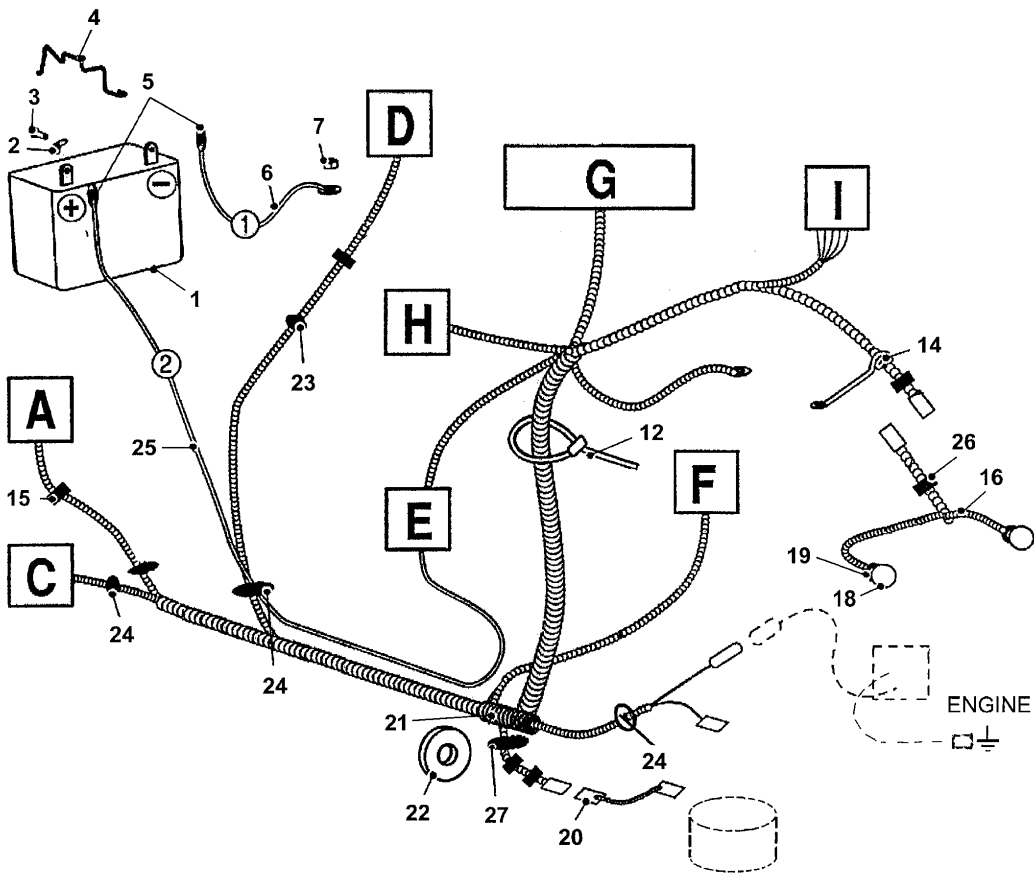
Bild-Nr.	Best.-Nr.	Bezeichnung	Menge
61	6200 516	Stossstange	1
62	6200 346	Motorhaube	1
63	6205 159	Buchse 22x2	1
64	6200 532	Tankhalterung	1
67	0013 631	Schlossschraube M5x16-DIN 603 6.8	2
68	6205 570	Spannstift 6x45-DIN 7346	1
69	6205 300	Lenkrad	1
70	0012 955	S.Schr. m. Kreuzschl.M5x16-DIN 965A 4.8	4
71	6205 583	Schlitzschraube M4x14-DIN 84A 8.8	1
72	6205 302	Drosselknopf, schwarz	1
73	0016 309	Mutter, selbsts. M4-DIN 985 CL.8	1
74	0016 310	Mutter M5 DIN 985 CL.8	6
75	6200 052	Drosselhebel, kpl.	1
76	6205 466	Stützblech	1
77	6200 344	Armaturentafel, schwarz	1
78	6205 561	6kt.-Schraube M4x16-DIN 933 8.8	2
79	0017 119	Scheibe 4,3-DIN 125A	2
80	0016 309	Mutter, selbsts. M4-DIN 985 CL.8	2
81	0010 126	Sechskantschraube M5x20-DIN 933 8.8	6
82	0017 287	Scheibe 5,3-DIN 9021B	6
83	0010 402	6kt.-Schraube M8x20-DIN 933 8.8	4
84	6205 568	Scheibe 8,4-DIN 9021B	4
85	0016 312	Mutter,selbsts. M8-DIN 985 CL.8	4
86	6205 467	Sicherungselement	1
87	6205 423	Zugfeder	1
89	6205 490	Hitzeblech	1
90	0015 821	Bohrschraube 4,2x13-DIN 7504K Ecodrill	3
93	6205 303	Kappe, schwarz GL 50x1-2,5	2

englisch: see next page

Trac OHV 6 body assembly hood

Ref. No.	Part No.	description	pieces
61	6200 516	Bumper	1
62	6200 346	Hood	1
63	6205 159	Bushing 22x2	1
64	6200 532	Fuel tank holder	1
67	0013 631	Carriage bolt M5x16 DIN 603 6.8	2
68	6205 570	Spring pin 6x45 DIN 7346	1
69	6205 300	Steering wheel, 14 640 CZ	1
70	0012 955	Flat head screw M5x16 DIN 965 A 4.8	4
71	6205 583	Head-slotted screw M4x14 DIN 84 A 8.8	1
72	6205 302	Throttle knob - black	1
73	0016 309	Self locking nut M4 DIN 985 Cl.8	1
74	0016 310	Nut M5 DIN 985 KL8	6
75	6200 052	Throttle lever assy 25-1105	1
76	6205 466	Brace	1
77	6200 344	Dash panel - black	1
78	6205 561	Hex screw M4x16 DIN 933 8.8	2
79	0017 119	Flat washer 4.3 DIN 125 A	2
80	0016 309	Self locking nut M4 DIN 985 Cl.8	2
81	0010 126	Hex screw M5x20 DIN 933 8.8	6
82	0017 287	Flat washer 5.3 DIN 9021 B	6
83	0010 402	Hex screw M8 x 20 DIN 933 8.8	4
84	6205 568	Flat washer 8.4 DIN 9021 B	4
85	0016 312	Self locking nut M8 DIN 985 Cl.8	4
86	6205 467	Safety bar	1
87	6205 423	Hood spring	1
89	6205 490	Heat shield	1
90	0015 821	Self drilling screw 4.2x12 ECO DIN 7504 K	3
93	6205 303	Hub cap GL 50x1-2.5 - black	2

- (D)** Trac OHV 6 6200 000 Kabelbaum komplett
- (GB)** Trac OHV 6 6200 000 wiring harness compl.



Trac OHV 6 Kabelbaum komplett

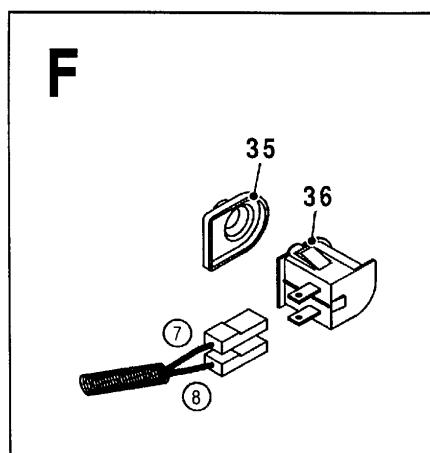
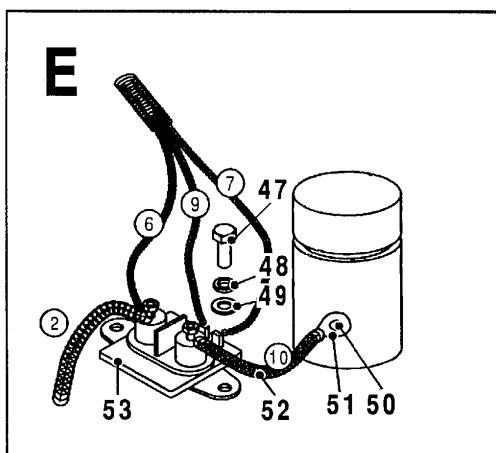
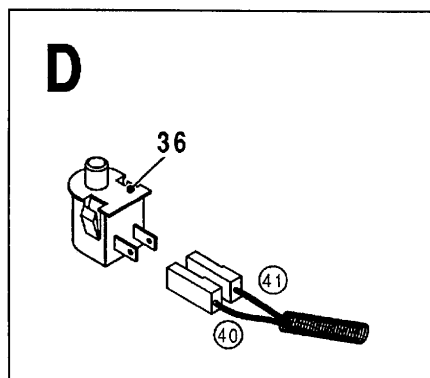
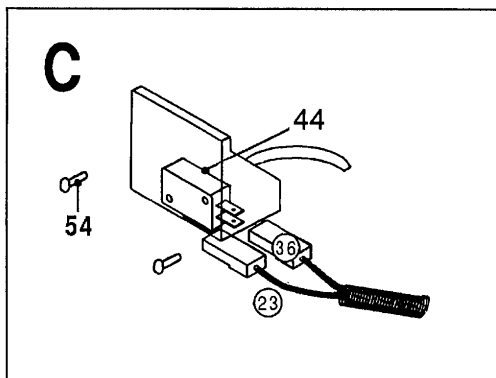
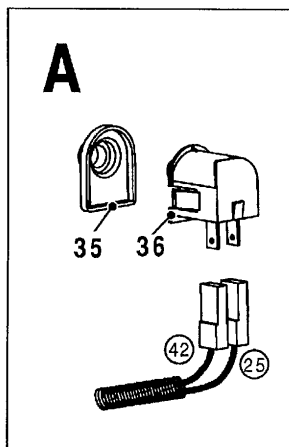
Bild-Nr.	Best.-Nr.	Bezeichnung	Menge
1	6205 060	Batterie 12V-22Ah	1
2	6205 321	Flügelmutter 1/4-20	2
3	6205 451	Schraube 1/4-20x3/4 LG	2
4	6205 454	Batterieklamme	1
5	6205 318	Gummimanschette	2
6	6205 452	Batteriekabel (-)	1
7	0016 312	Mutter, selbsts. M8-DIN 985 CL.8	1
12	6205 304	Kabelbinder RT360	1
14	6205 115	Kabelbaumhalter	1
15	6205 147	Klammer 1903-00 F/A	4
16	6205 061	Kabelbaum, licht	1
18	6205 148	Glühbirne R21W-12V-BA15S	2
19	6205 450	Anschlussbuchse, licht	2
20	6205 062	Kabelbaum, Kupplung (mit Diode)	1
21	6205 065	Hauptkabelbaum 3 WN 19565	1
22	6205 322	Kappe für Kabelbaum	1
23	6205 156	Buchse 9x2	1
24	6205 174	Buchse 18x2	4
25	6205 453	Batteriekabel (+)	1
26	6205 319	Nylonclip, anhaftend	2
27	6205 159	Buchse 22x2	1

english: see next page

Trac OHV 6 wiring harness compl.

Ref. No.	Part-No.	description	pieces
1	6205 060	Battery 12V-22Ah - wet	1
2	6205 321	Plasic wing nut 1/4 - 20	2
3	6205 451	Battery screw 1/4-20x3/4 LG	2
4	6205 454	Battery clamp	1
5	6205 318	Rubber boot	2
6	6205 452	Battery cable (-)	1
7	0016 312	Self locking nut M8 DIN 985 Cl.8	1
12	6205 304	Cable ties RT360	1
14	6205 115	Wiring harness holder	1
15	6205 147	Clip - snap in 1903-00 F/A	4
16	6205 061	Light wiring harness	1
18	6205 148	Light bulb R21W 12V BA15s	2
19	6205 450	Light socket	2
20	6205 062	Clutch harness with diode	1
21	6205 065	Main wiring harness 3 WN 195 65	1
22	6205 322	Cap - 15455 - 4539	1
23	6205 156	Bushing 9x2	1
24	6205 174	Bushing 18x2	4
25	6205 453	Battery cable (+)	1
26	6205 319	Nylon clips - adhesive 1/4 PCNY 250-9	2
27	6205 159	Bushing 22x2	1

- Ⓓ Trac OHV 6 6200 000 Elektrische Schalter (1)
- ⒼⒷ Trac OHV 6 6200 000 electrical switches (1)



Trac OHV 6 Elektrische Schalter (1)

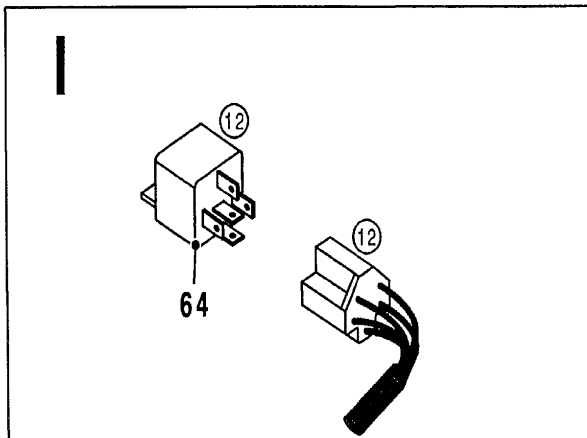
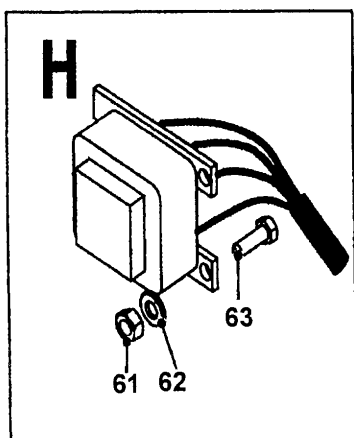
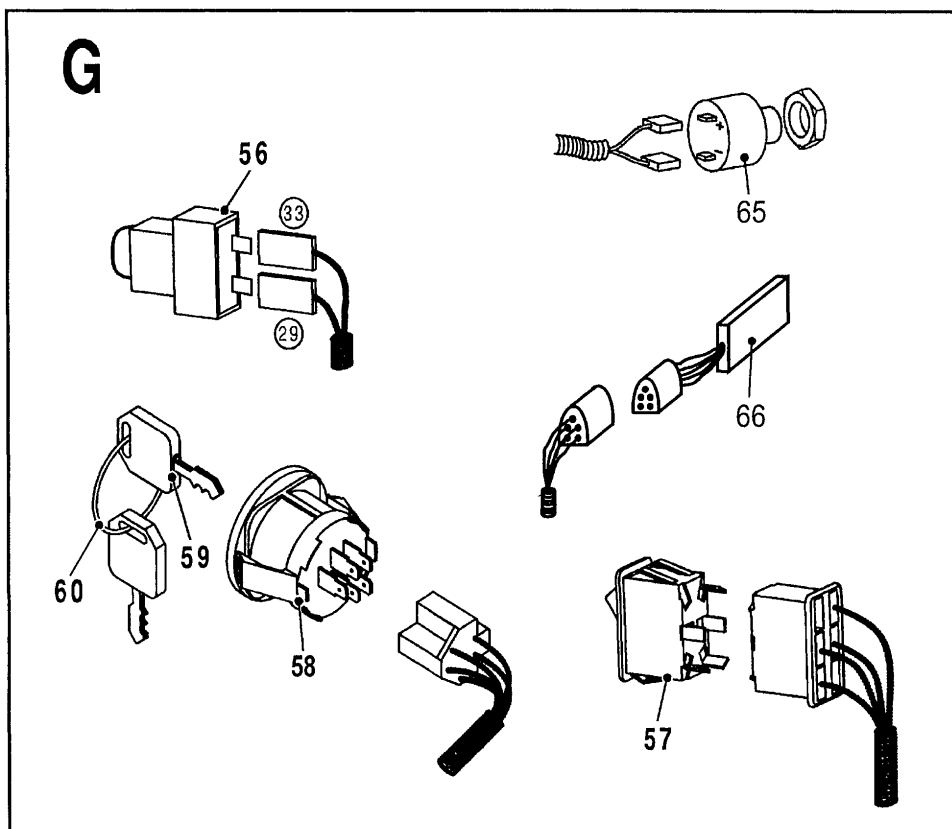
Bild-Nr.	Best.-Nr.	Bezeichnung	Menge
35	6205 349	Schutzdeckel, Schalter	2
36	6205 055	Schalter-Delta 6440-04	3
44	6205 053	Schalter-Omron	1
47	0010 383	Schraube M6x12 DIN 933 8.8	2
48	0017 908	Federring 6-DIN 127B	2
49	0017 121	Scheibe 6,4 DIN 125A	2
50	6205 137	Mutter W 1/4"-20	1
51	6205 311	Gummischeibe	1
52	6205 491	Eektrostartkabel	1
53	6205 149	Spule 94255/12V-150A	1
54	0015 821	Bohrschraube 4,2x13-DIN7504K Ecodrill	2

english: see next page

Trac OHV 6 electrical switches (1)

Ref. No.	Part No.	description	pieces
35	6205 349	Protective cover 9910	2
36	6205 055	Switch delta 6440-04	3
44	6205 053	Omron switch	1
47	0010 383	Screw M6x12 DIN 933 8.8	2
48	0017 908	Spring washer 6 DIN 127 B	2
49	0017 121	Flat washer 6.4 DIN 125A	2
50	6205 137	Nut W 1/4" - 20	1
51	6205 311	Rubber boot	1
52	6205 491	Electric starter lead (10)	1
53	6205 149	Solenoid 94255/12V - 150A	1
54	0015 821	Self drill. crew 4.2x12 ECO DIN7504K	2

- Ⓓ Trac OHV 6 6200 000 Elektrische Schalter (2)
- ⒼⒷ Trac OHV 6 6200 000 electrical switches (2)



Trac OHV 6 Elektrische Schalter (2)

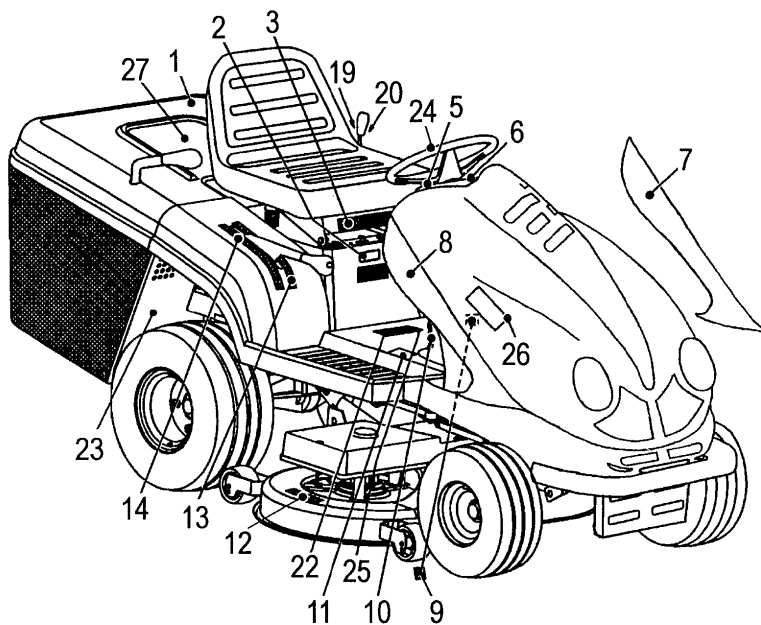
Bild-Nr.	Best-Nr.	Bezeichnung	Menge
57	6205 056	Wippschalter	1
58	6205 054	Zündungsschalter mit Schlüssel	1
59	6205 514	Zündschlüssel	2
60	6205 141	Ring für Schlüssel	1
61	0016 310	Mutter M5 DIN 985 CL.8	3
62	0017 287	Scheibe 5,3-DIN 9021B	4
63	0010 126	6kt.-Schraube M5x20-DIN 933 8.8	3
64	6205 063	Relais	1
65	6205 509	Signalsummer	1
66	6205 515	Relaissummer	1

english: see next page

Trac OHV 6 electrical switches (2)

Ref. No.	Part No.	description	pieces
57	6205 056	Locking rocker switch	1
58	6205 054	Ignition switch integral with key	1
59	6205 514	Key with moulded cover for integral switch	2
60	6205 141	Ring 406 15/40	1
61	0016 310	Nut M5 DIN 985 KL8	3
62	0017 287	Flat washer 5.3 DIN 9021 B	4
63	0010 126	Hex screw M5x20 DIN 933 8.8	3
64	6205 063	Relay memory	1
65	6205 509	Buzzer	1
66	6205 515	Buzzer relay	1

- Ⓓ Trac OHV 6 6200 000 Etiketten
- ⒼⒷ Trac OHV 6 6200 000 decals / labels



Trac OHV 6 Etiketten

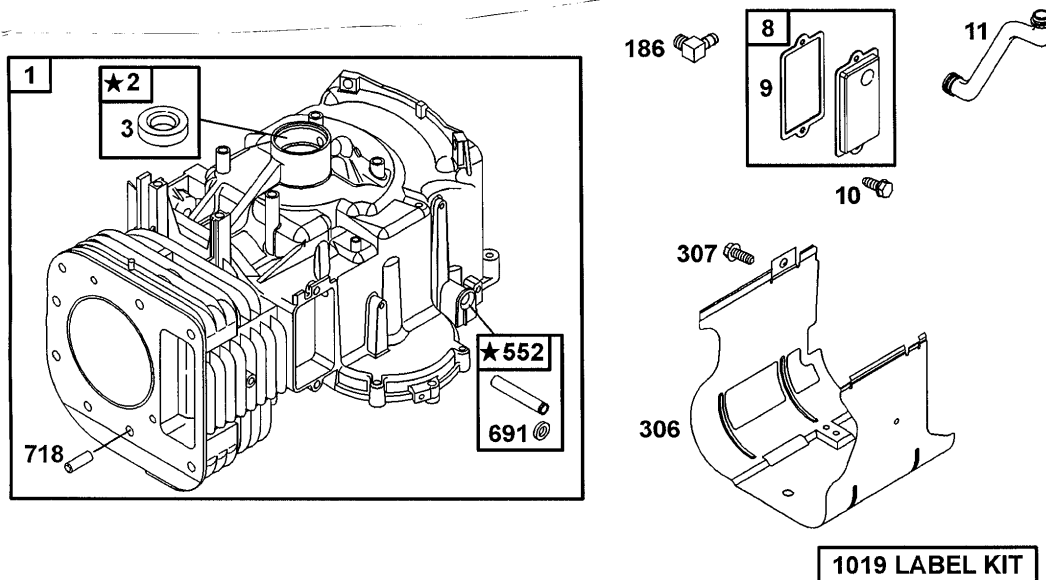
Bild-Nr.	Best-Nr.	Bezeichnung	Menge
1	6205 205	Etikett-Dreieck	2
2	6200 220	Leistungsschild	1
3	6205 204	Etikett-Batterie	1
5	6200 203	Etikett-Armatur, rechts	1
6	6200 204	Etikett-Armatur, links	1
7	6200 205	Etikett-Motorhaube, links	1
8	6200 206	Etikett-Motorhaube, rechts	1
9	6205 209	Etikett-Bremse	1
10	6205 208	Etikett-Info	1
11	6205 207	Etikett-Sicherheit, Text	1
12	6205 203	Etikett-Sicherheit, Mähwerk	2
13	6205 210	Etikett-Höheneinstellung, links	1
14	6205 211	Etikett-Höheneinstellung, rechts	1
19	6200 207	Etikett-Schaltung, rechts	1
20	6200 208	Etikett-Schaltung, links	1
22	6205 217	Etikett-Boden	1
23	6205 222	Etikett-Heckblech	1
24	6205 214	Etikett-Lenkrad	1
25	6200 216	Etikett-Barcode	1
26	6200 209	Etikett-Trac	2
27	6205 213	Etikett-Fangsack	1

english: see next page

Trac OHV 6 decals / labels

Ref. No.	Part No.	description	pieces
1	6205 205	Decal arrow	2
2	6200 220	Identification label	1
3	6205 204	Battery label	1
5	6200 203	Decal, dash panel, right	1
6	6200 204	Decal, dash panel, left	1
7	6200 205	Hood decal, left	1
8	6200 206	Hood decal, right	1
9	6205 209	Brake locking	1
10	6205 208	Users information	1
11	6205 207	Safety label	1
12	6205 203	Safety label - cutting	2
13	6205 210	Label of lifting, left	1
14	6205 211	Label of lifting, right	1
19	6200 207	Change gear decal, right	1
20	6200 208	Change gear decal, left	1
22	6205 217	Safety information book	1
23	6205 222	Rear plate chute decal	1
24	6205 214	Steering wheel decal	1
25	6200 216	Bar code label	1
26	6200 209	Trac decal	2
27	6205 213	Grass collector decal	1

Zylinder / cylinder

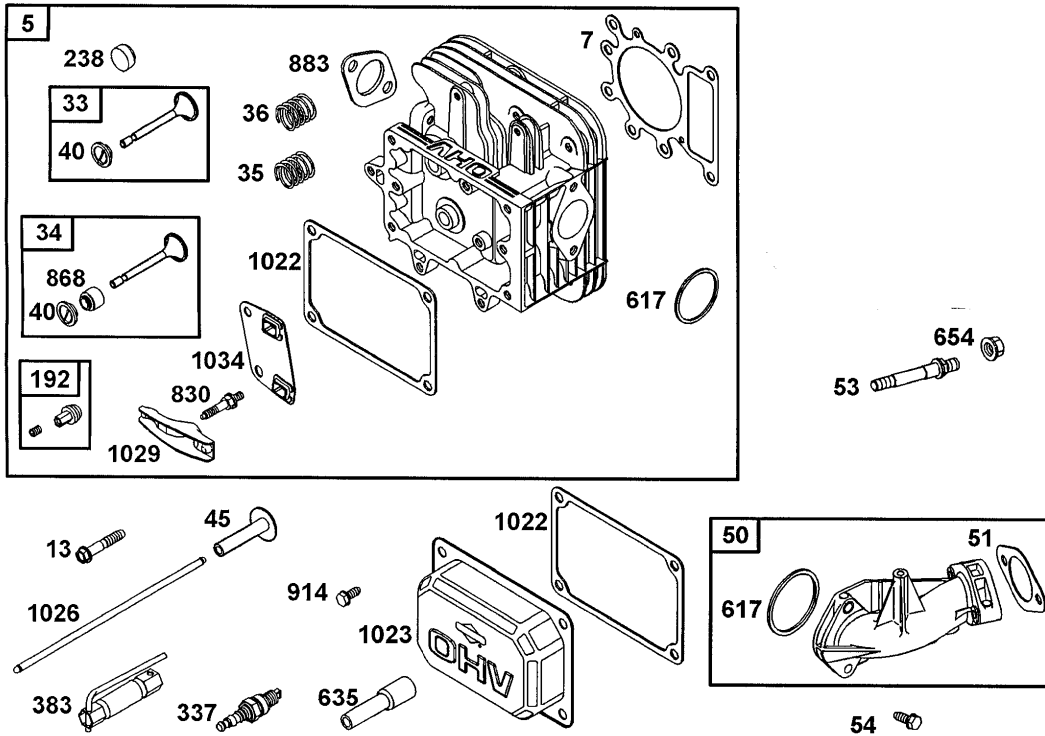


★ REQUIRES SPECIAL TOOLS TO INSTALL.
SEE REPAIR INSTRUCTION MANUAL.

Diamond I/C Zylinder
Diamond I/C cylinder

Bild-Nr. Ref. No.	Best.-Nr. Part No.	Bezeichnung	description	Part No. B & S
1	1001 032	Zylinder	cylinder	496412
2	1001 014	Hauptlagerbuchse kpl.	kit-bushing/seal	399265
3	1002 307	Wellendichtring	seal-oil	391086
8	1001 025	Entlüfterventil	breather	495735
9	1001 300	Dichtung	gasket-valve cover	27803
10	1001 178	Schraube	screw	691666
11	1001 171	Leitung	tube-breather	691328
186	1001 100	Anschlußstück	connector-fuel	67218
306	1001 146	Leitblech	shield-cylinder	690499
307	1002 106	Schraube	screw	94930
552	1001 019	Buchse	bushing-governor	491986
691	1001 129	Halter	seal-governor shaft	491323
718	2057 117	Paßstift	pin-locating	230192
1019	1001 034	Aufklebersatz	kit-label	496758

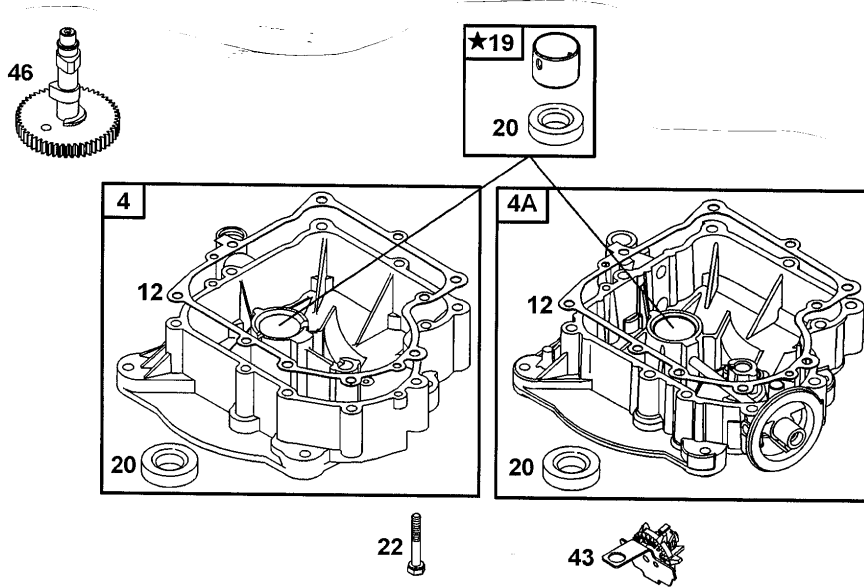
Zylinderkopf / head group



Diamond I/C Zylinderkopf
Diamond I/C head group

Bild-Nr.	Best.-Nr.	Bezeichnung	description	Part No.
Ref. No.	Part No.			B & S
5	1001 040	Zylinderkopf	head-cylinder	691165
7	1001 312	Zylinderkopfdichtung	gasket-cylinder head	272614
13	1002 143	Schraube	screw	690360
33	1001 027	Auslassventil	valve-exhaust	495856
34	1001 028	Einlassventil	valve-intake	495857
35	1001 166	Ventilfeder	spring-valve	691279
36	1001 166	Ventilfeder	spring-valve	691279
40	1001 112	Federteller	retainer-valve	224641
45	1001 148	Ventil-Stössel	tappet-valve	690564
50	1001 138	Nadelventil	manifold-intake	690193
51	1001 313	Dichtung	gasket-intake	273650
53	1001 139	Bolzen	stud	690227
54	1001 163	Schraube	screw	691148
192	1001 130	Mutter	adjuster-rocker arm	492160
238	1001 304	Kappe	cap-valve	262836
337	1002 114	Zündkerze	spark plug	491055
383	2069 013	Zündkerzenschlüssel	wrench-spark plug	89838
617	1001 335	Dichtung	seal-o ring	692138
635	1001 315	Schutzkappe	boot-spark plug	280872
654	1002 103	Mutter	nut	94010
830	1001 161	Stiftschraube	stud	691095
868	1002 332	Dichtung	seal-valve	690968
883	1001 309	Dichtung	gasket-exhaust	272293
914	1002 157	Schraube	screw	690960
1022	1001 311	Dichtung	gasket	272475
1023	1001 329	Ventildeckel	cover-rocker	691192
1026	1001 133	Stösselstange	rod-push	495136
1026	1001 132	Stösselstange	rod-push	494432
1029	1001 111	Kipphebel	arm-rocker	224554
1034	1001 157	Führungsplatte	guide-push rod	690822

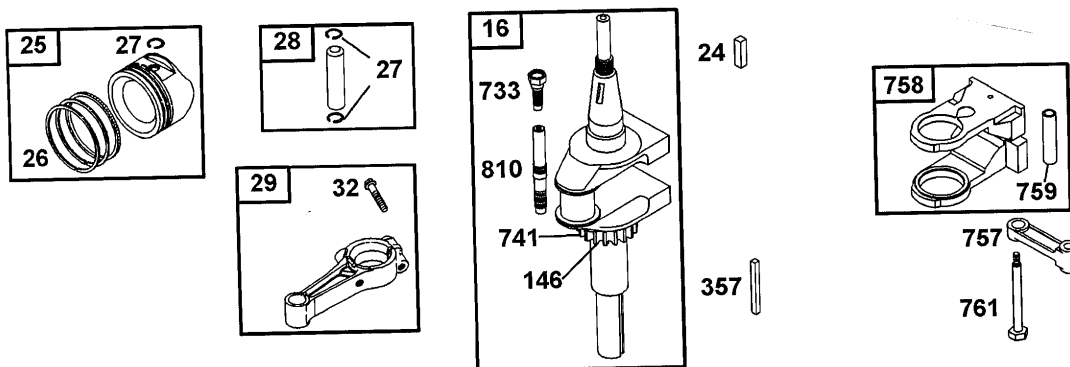
Ölwanne, Nockenwelle / sump bases, cams



**Diamond I/C Ölwanne, Nockenwelle
Diamond I/C sump bases, camshaft**

Bild-Nr. Ref. No.	Best.-Nr. Part No.	Bezeichnung	description	Part No. B & S
4	1001 021	Gehäuse-Deckel kpl.	sump-engine	494238
12	1001 306	Dichtung	gasket-crankcase	271916
12	1001 307	Dichtung	gasket-crankcase	271996
12	1001 308	Dichtung	gasket-crankcase	271997
19	1001 018	Hauptlagerbuchse	kit-bushing/seal	490666
20	1001 319	Wellendichtring	seal-oil	291675
22	1001 180	Schraube	screw	692125
43	1001 127	Regler kpl.	slinger-governor/oil	490815
46	1001 044	Nockenwelle	camshaft	692421

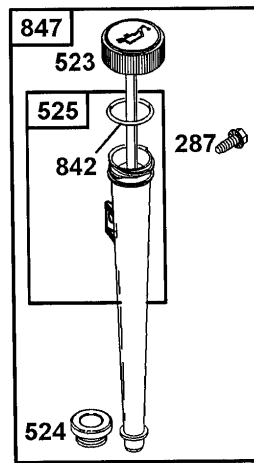
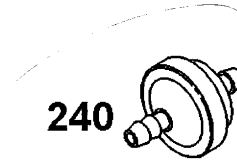
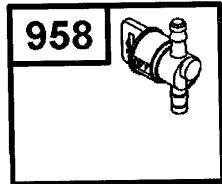
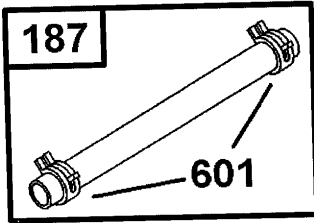
**Kolben, Pleuel, Kurbelwelle /
piston group, connecting rod, crankshaft**



Diamond I/C Kolben, Pleuel, Kurbelwelle
Diamond I/C piston group, connecting rod, crankshaft

Bild-Nr. Ref. No.	Best.-Nr. Part No.	Bezeichnung	description	Part No. B & S
16	1001 080	Kurbelwelle	crankshaft	693944
24	2057 130	Schwungrad-Keil	key-flywheel	222698
25	1001 037	Kolben	piston-assembly	499284
26	1001 026	Kolbenringsatz	ring set	495854
27	1001 168	Sicherung	lock-piston pin	691299
28	1001 035	Kolbenbolzen	pin-piston	498319
29	1001 024	Pleuel	rod-connecting	494504
32	1001 142	Schraube	screw	690356
146	1001 102	Keil	key-gear	94196
357	1001 101	Keil	key-pulley	91540
733	1001 104	Schraube	screw	94673
741	1001 167	Zahnrad	gear-timing	691284
757	1001 109	Verbindungsstck	link-counterweight	213998
758	1001 045	Gegengewicht	counterweight	692423
759	1001 165	Bolzen	pin-counterweight	691239
761	1001 162	Schraube	screw	691096
810	1001 115	VerlÄngerungswelle	extension-crankshaft	231828

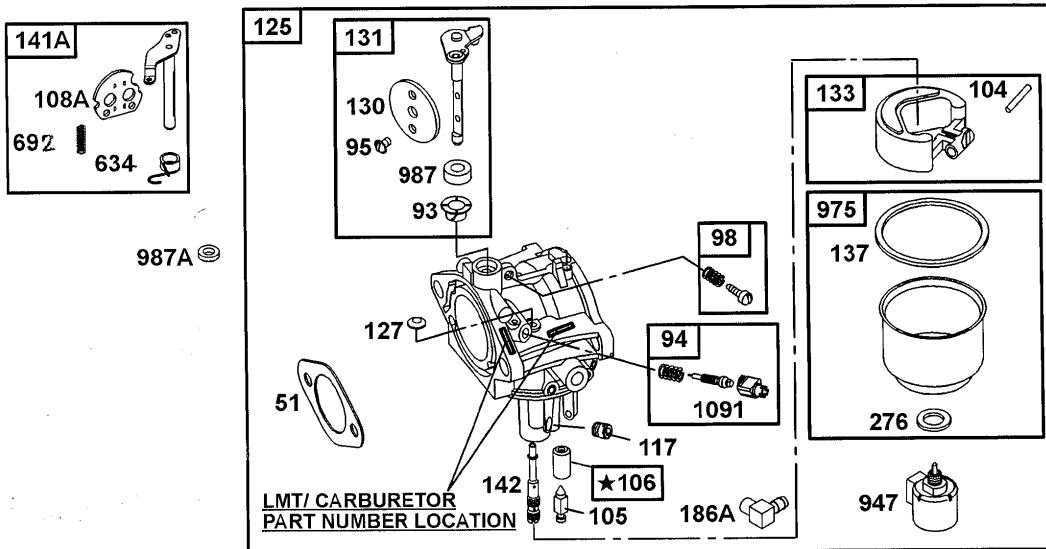
Ölpumpe, Öleinfüllrohr / fuel pump, oil filler



**Diamond I/C Ölpumpe, Öleinfüllrohr
Diamond I/C oil pump, oil filler**

Bild-Nr. Ref. No.	Best.-Nr. Part No.	Bezeichnung	description	Part No. B & S
187	1002 306	Leitung	line-fuel	298049
240	2057 351	Filter	filter-fuel	298090
287	1001 105	Schraube	screw	94903
523	1001 322	Ölkontrollstopfen	dipstick	495230
524	1001 318	Dichtung	seal-dipstick tube	281370
525	1001 175	Einfüllrohr	tube-dipstick	691398
601	1036 517	Klemme	clamp-hose	93053
842	1001 305	Dichtung	o-ring seal	270920
847	1001 033	Einfüllrohr	dipstick/tube assembly	496415
958	2058 063	Kraftstoffhahn kpl.	valve-fuel shut off	494768

Vergaser / carburetor

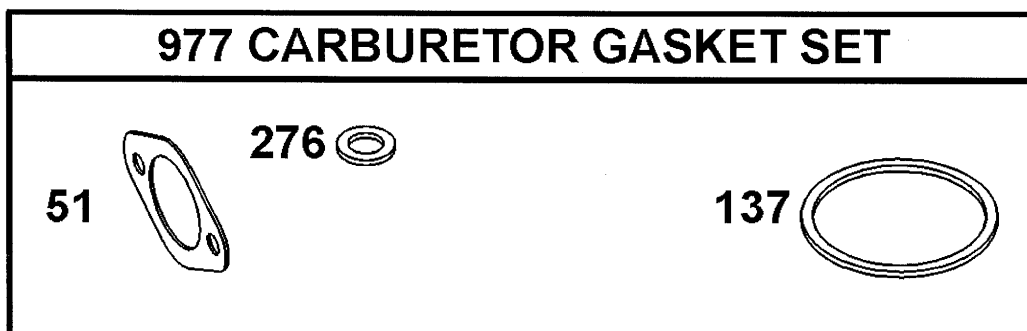
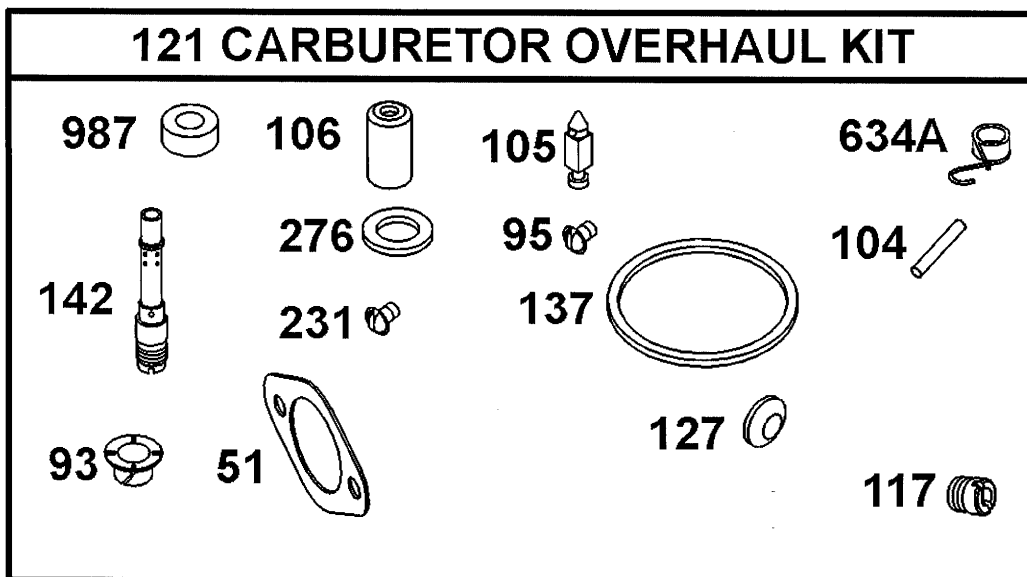


THIS CARBURETOR SERVICES BOTH CHOKE±A±MATIC AND MANUAL CHOKE SYSTEMS

Diamond I/C Vergaser
Diamond I/C carburetor

Bild-Nr. Ref. No.	Best.-Nr. Part No.	Bezeichnung	description	Part-No. B & S
51	1001 313	Dichtung	gasket-intake	273650
93	1001 151	Buchse	bushing-throttle shaft	690602
94	1001 138	Nadelventil	kit-idle mixture	498030
95	2057 128	Schraube	screw	94098
98	1001 135	Schraube	kit-idle speed	495800
104	1001 147	Bolzen	pin-float hinge	690525
105	1001 303	Schwimmernadelventil	needle valve-float	231855
106	1001 302	Dichtung	seat-inlet	231854
108A	1001 182	Choke-Klappe	valve-choke	692344
117	1001 183	Mutter	jet-main	692408
125	1001 036	Vergaser	carburetor	499153
127	1001 337	Stopfen	plub-welch	694530
130	1001 301	Drosselklappe	valve-throttle	224539
131	1001 022	Welle kpl.	kit-throttle shaft	494379
133	1001 023	Schwimmer	float-carburetor	494381
137	1001 317	Dichtung	gasket-float bowl	281165
141A	1001 030	Welle	kit-choke shaft	495931
142	1001 184	Düsennadel	nozzle-carburetor	692412
186A	1001 131	Anschlußstück	connector-hose	493496
276	1001 122	Scheibe	washer-sealing	281164
634A	1001 327	Feder	spring	690802
692	1001 149	Feder	spring detent	690572
947	1001 137	Magnetschalter	solenoid	497672
975	1001 031	Schwimmergehäuse	bowl-float	495933
987	1001 170	Scheibe	seal-throttle shaft	691326
1091	1001 172	Begrenzer	cap-limiter	691333

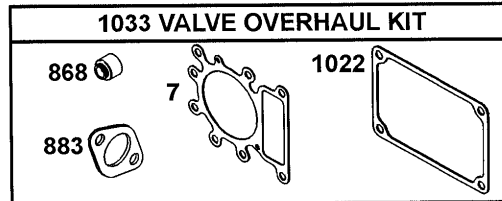
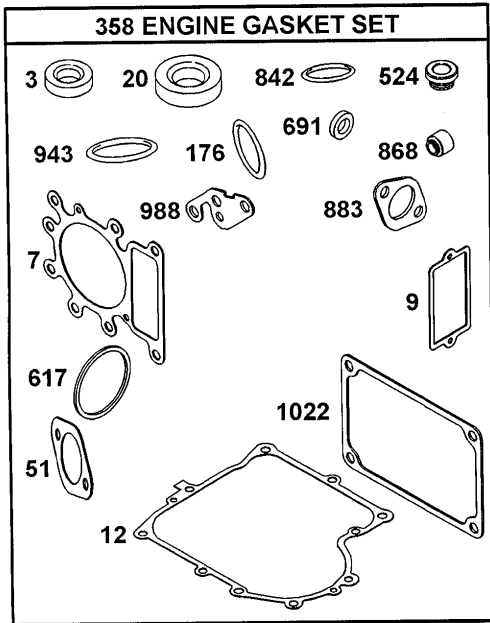
Dichtungssatz Vergaser / gasket set carburetor



Diamond I/C Dichtungssatz Vergaser
Diamond I/C gasket set carburetor

Bild-Nr. Ref. No.	Best.-Nr. Part No.	Bezeichnung	description	Part No. B & S
51	1001 313	Dichtung	gasket	273650
93	1001 151	Buchse	bushing-throttle shaft	690602
95	2057 128	Schraube	screw	94098
104	1001 147	Bolzen	pin-float hinge	690525
105	1001 303	Schwimmernadelventil	needle valve-float	231855
106	1001 302	Dichtung	seat-inlet	231854
117	1001 183	Gewindestift	jet-main	692408
121	1001 038	Vergaser-Überholsatz	kit-carburetor overhaul	690191
127	1001 337	Stopfen	plug-welch	694530
137	1001 317	Dichtung	gasket-float bowl	281165
142	1001 184	Düsennadel	nozzle-carburetor	692412
231	2057 128	Schraube	screw	94098
276	1001 122	Scheibe	washer-sealing	281164
634A	1001 327	Filzscheibe	spring/seal assembly	690802
977	1001 039	Dichtungssatz/Vergaser	gasket set carburetor	690192
987	1001 170	Scheibe	seal-throttle shaft	691326

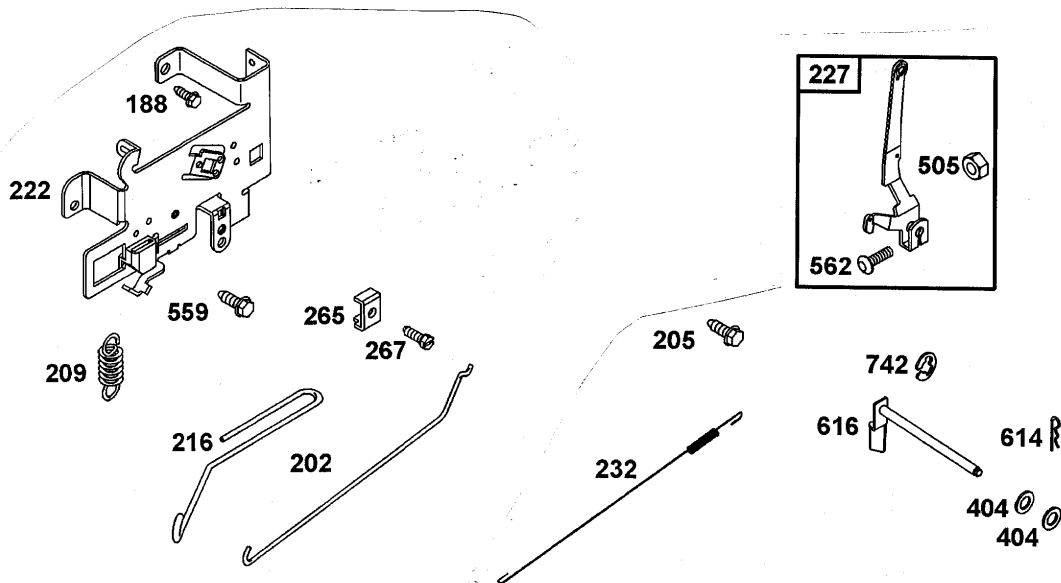
Dichtungssatz Motor / gasket set engine



Diamond I/C Dichtungssatz Motor
Diamond I/C gasket set engine

Bild-Nr. Ref. No.	Best.-Nr. Part No.	Bezeichnung	description	Part No. B & S
3	1002 307	Wellendichtring	seal-oil	391086
7	1001 312	Zylinderkopfdichtung	gasket-cylinder head	272614
9	1001 300	Dichtung/Entlfter	gasket-valve cover	27803
12	1001 306	Dichtung	gasket-crankcase	271916
12	1001 307	Dichtung	gasket-crankcase	271996
12	1001 308	Dichtung	gasket-crankcase	271997
20	1001 319	Wellendichtring	seal-oil	291675
51	1001 313	Dichtung	gasket-intake	273650
176	1002 305	Dichtung	gasket	281106
358	1001 042	Dichtungssatz	gasket-set engine	691580
524	1001 318	Dichtung	seal-dipstick tube	281370
617	1001 335	Dichtung	seal-o ring	692138
691	1001 129	Halter	seal-governor shaft	491323
842	1001 305	Dichtung	seal-o ring	270920
868	1002 332	Dichtung	seal-valve	690968
883	1001 309	Dichtung	gasket-exhaust	272293
943	1001 326	Dichtung	seal-o ring	690604
988	1001 331	Dichtung	gasket-oil adapter	691317
1022	1001 311	Dichtung	gasket	272475
1033	1001 043	Ventilreparatursatz	gasket-set-valve overhaul	691581

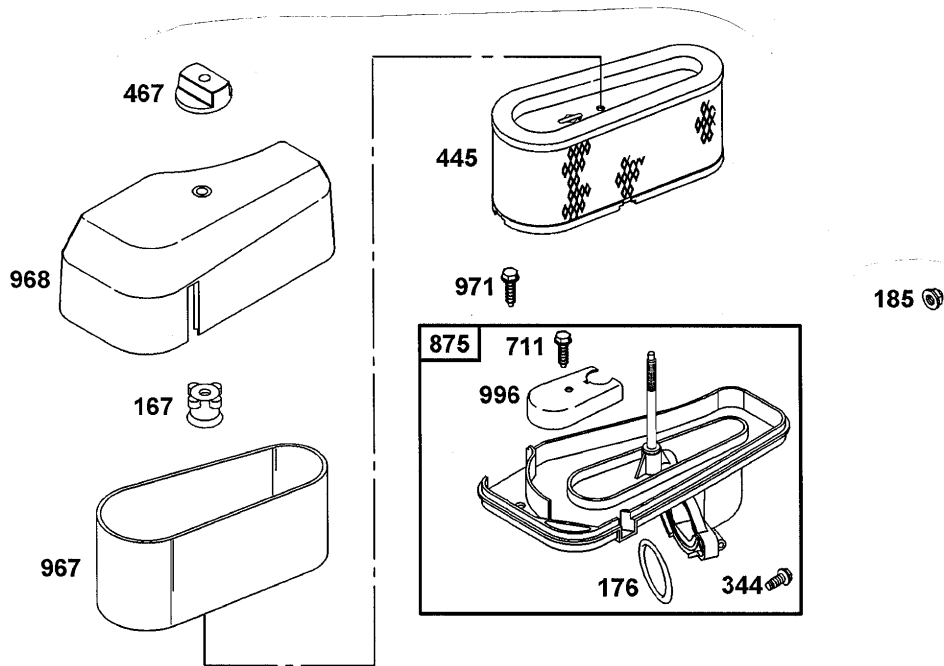
Regelung / controls



Diamond I/C Regelung
Diamond I/C controls

Bild-Nr. Ref. No.	Best.-Nr. Part No.	Bezeichnung	description	Part No. B & S
188	1001 108	Schraube	screw	94929
202	1001 120	GestÄnge	link-mechanical governor	262767
205	1001 179	Schraube	screw	691693
209	1001 118	Feder	spring-governor	261126
206	1001 117	Feder	spring-governor	260695
216	1001 119	GestÄnge	link-choke	262766
222	1001 189	Reglerplatte	bracket-control	694042
227	1001 041	Regler-Hebel	lever-control	691374
232	1001 121	Feder	spring-governor link	262785
265	2069 148	Klemme	clamp-casing	221535
267	1001 106	Schraube	screw	94906
404	1001 107	Scheibe	washer	94927
505	2063 123	Mutter	nut	231082
559	1001 153	Schraube	screw	690661
562	2063 121	Bolzen	bolt	92613
614	1036 313	Schraube	pin-cotter	93306
616	1001 134	Reglerkupplung	crank-covernor	495157
742	1036 314	Ring	retainer-e ring	93307

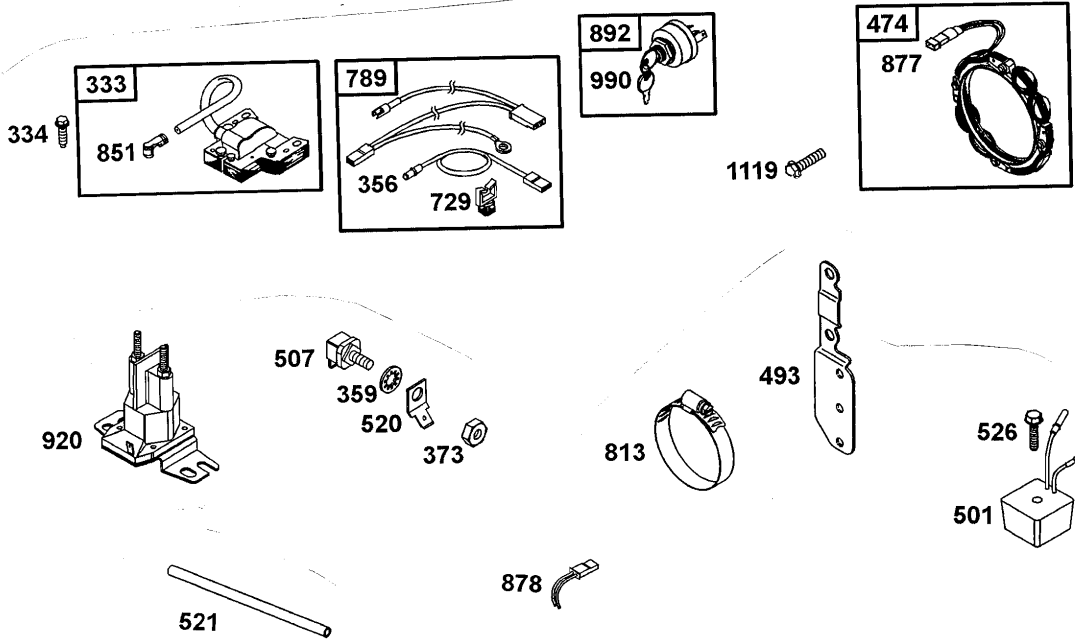
Luftfilter / air filter



Diamond I/C Luftfilter
Diamond I/C air filter

Bild-Nr. Ref. No.	Best.-Nr. Part No.	Bezeichnung	description	Part No. B & S
167	1001 316	Mutter	nut	281051
176	1002 305	Dichtung	gasket	281106
185	1002 103	Mutter	Nut	94010
344	1001 187	Schraube	screw	693675
445	1001 323	Luftfiltereinsatz	filter-air cleaner cratridge	496894
467	1001 321	Drehknopf	knob-air cleaner	493903
711	1001 155	Schraube	screw	690703
875	1001 048	Luftfilter, kpl.	base-air cleaner	693686
967	1001 310	Vorfilter	filter-pre cleaner	272403
968	1001 332	Luftfilterdeckel	cover-air cleaner	691332
971	1001 181	Schraube	screw	692129
996	1001 154	Adapter	shield-carburetor	690678

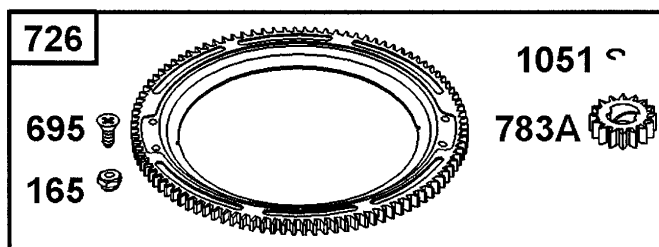
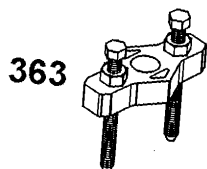
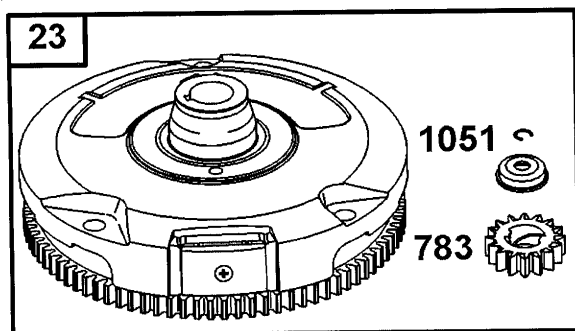
Elektr. Bauteile / electrical



Diamond I/C Elektr. Bauteile
Diamond I/C electrical

Bild-Nr. Ref. No.	Best.-Nr. Part No.	Bezeichnung	description	Part-No. B & S
333	1001 029	Zündspule	armature-magneto	495859
334	2059 306	Schraube	screw	94731
356	1001 328	Kabel	wire-stop	690807
359	1001 159	Scheibe	washer	691077
373	2060 203	Mutter	nut	90576
474	1002 012	Lichtmaschine	alternator	393474
493	1001 190	Halter	bracket-mounting	694475
501	1002 115	Regler	regulator	491546
507	2060 303	Anschluß	terminal-insulated	398525
520	1001 160	Anschluß	terminal-ground	691084
521	1001 150	Schutz	shielding-cable	690581
526	1001 191	Schraube	screw	694476
729	1001 173	Klemme	clip-wire	691335
789	1001 324	Kabel	harness-wiring	497708
813	1001 152	Klemme	clamp	690635
851	1001 336	Kerzenstecker	terminal-spark plug	692424
877	1002 309	Diode	wire-connector alternator	393456
878	1002 308	Kabel	harness-alternator	393362
892	1001 020	Schalter	switch-key	493625
920	1001 081	Vakuum-Magnetschalter	soleniod-starter	807829
990	2069 015	Schlüssel-Satz	key set	392832
1119	1002 101	Schraube	screw	93621

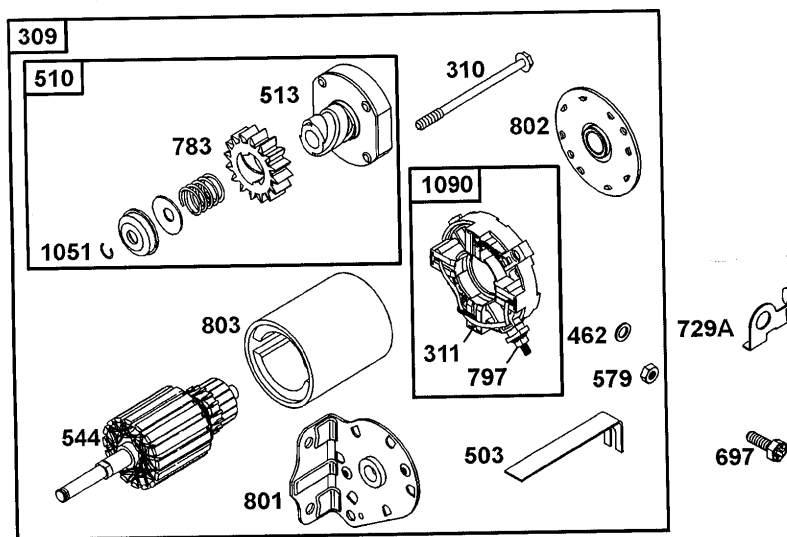
Polrad / flywheel



Diamond I/C Polrad
Diamond I/C flywheel

Bild-Nr. Ref. No.	Best.-Nr. Part No.	Bezeichnung	description	Part No. B & S
23	1001 047	Schwungrad	flywheel	693557
165	1001 186	Mutter	nut	693148
363	1002 010	Abzieher	puller-flywheel	19203
695	1001 185	Schraube	screw	693109
726	1001 015	Zahnkranz	gear-ring	399676
783	1001 188	Zahnrad	gear-pinion	693713
1051	1002 110	Sicherungsring	ring-retaining	263080

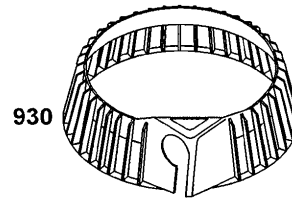
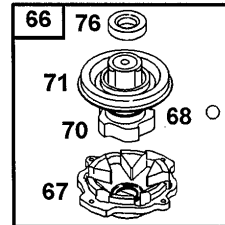
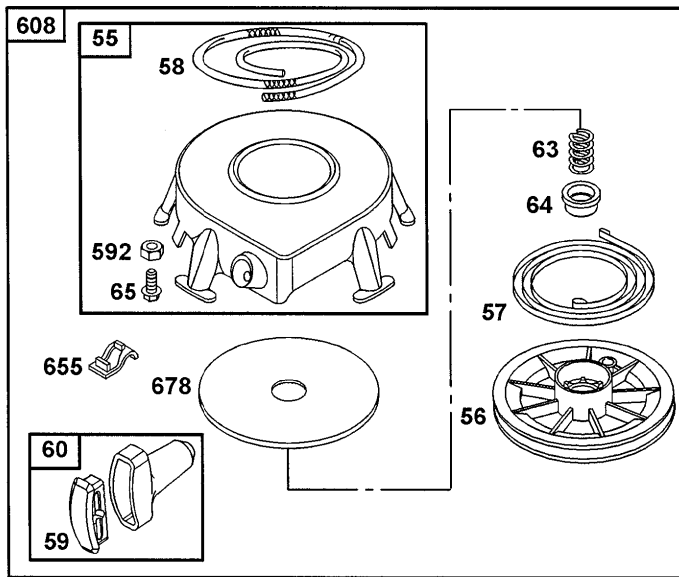
Elektr.Anlasser / electric starter



Diamond I/C Elektr. Anlasser
Diamond I/C electr. starter

Bild-Nr. Ref. No.	Best.-Nr. Part No.	Bezeichnung	description	Part-No. B & S
309	1001 046	Elektrostarter kpl.	motor-starter compl.	693552
310	1002 401	Schraube	screw	691263
311	1002 015	Kohle-Bürsten-Satz	brush set	497608
462	1001 114	Scheibe	washer	225137
462	1001 140	Scheibe	washer	690288
503	1001 334	Spannband	strap-starter	691532
510	1001 049	Antrieb	drive-starter	693699
513	1002 113	Kupplung	clutch-drive	398003
544	1001 136	Anker	armature-starter	497603
579	1002 100	Mutter	nut	92278
697	1002 144	Schraube	screw	690372
729A	1001 330	Klemme	clip-wire	691224
783	1001 188	Zahnrad	gear-pinion	693713
797	1002 404	Mutter	nut	693167
801	1001 177	Kappe	cap-drive	691429
802	1002 315	Kappe	cap-end	497607
803	1001 176	Gehäuse	housing-starter	691427
1051	1002 110	Sicherungsring	ring-retaining	263080
1090	1002 013	Platte-Kohlenhalter kpl.	retainer-brush	497605

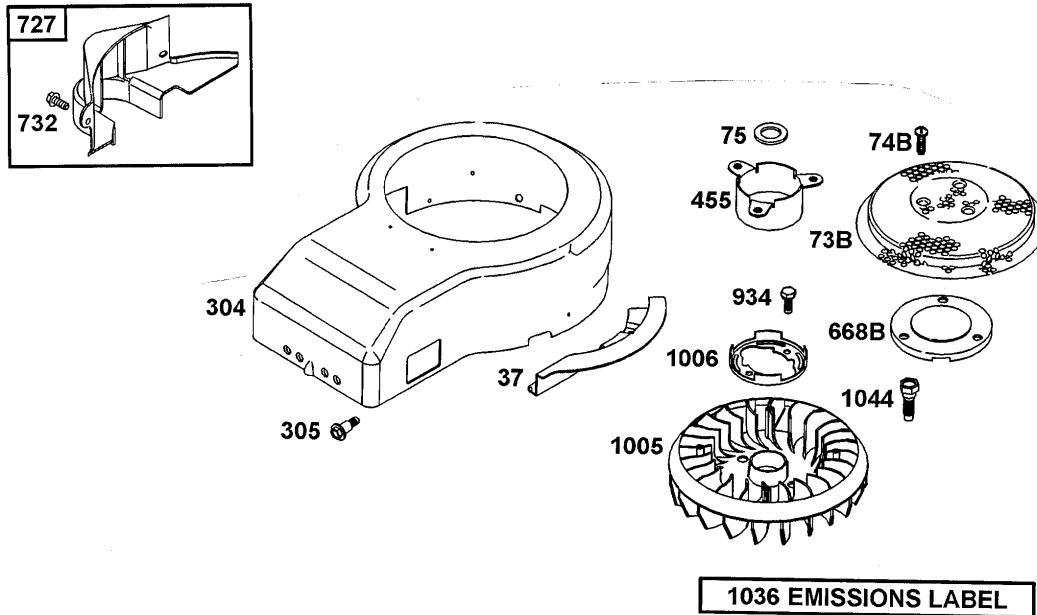
Starter / rewind group



Diamond I/C Starter
Diamond I/C rewind group

Bild-Nr. Ref. No.	Best.-Nr. Part No.	Bezeichnung	description	Part No. B & S
55	1001 012	StartergehÄuse	housing-rewind starter	393576
56	1001 124	Seilscheibe	pulley-starter	295871
57	2060 603	Starterfeder	spring-rewind starter	490179
58	2001 600	Starterseil	rope-starter	66884
59	1001 320	Stopfen	insert-grip	490653
60	1001 017	Griff	grip-starter rope	490652
63	1001 116	Feder	spring-ratchet	260414
64	1001 123	ZwischenstÄck	adapter-spring	281204
65	1001 158	Schraube	screw	690837
66	2060 601	Starterkupplung	clutch-starter	399671
67	1001 126	GehÄuse	housing-clutch	394897
68	1034 609	Kugel	ball-clutch	63770
70	1001 125	Ratsche	ratchet-clutch	298799
71	1001 174	Scheibe	cover-ratchet	691359
76	1034 616	Scheibe	seal-ratchet	68238
592	1001 156	Mutter	nut	690800
608	1001 011	Starter kpl.	starter-rewind compl.	390391
655	1001 110	Federanker	anchor-rewind spring	222598
678	1001 128	HÄlse	spacer, rewind	490817
930	1001 314	Spannband	guard-rewind	280685

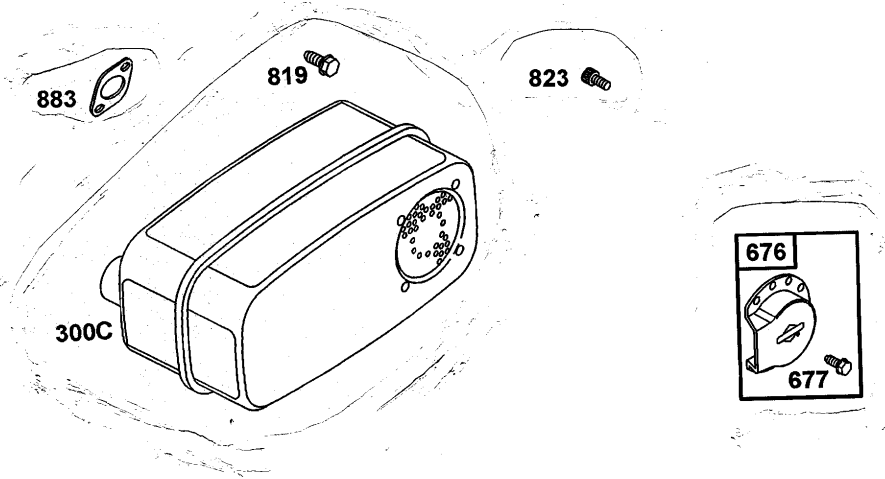
Startergehäuse, Sieb / blower housing, screen



Diamond I/C StartergehÄuse, Sieb
Diamond I/C blower housing, screen

Bild-Nr. Ref. No.	Best.-Nr. Part No.	Bezeichnung	description	Part No. B & S
37	1001 145	Schutzblech	guard-flywheel	690456
73B	1001 325	Sieb	screen-rotating	690492
74B	1001 103	Schraube	screw	94626
75	1001 113	Scheibe	washer	225136
78	2057 109	Schraube	screw	94896
304	1001 333	SchwungradgehÄuse	housing-blower	691399
305	1001 141	Schraube	screw	690297
455	1001 164	GehÄuse	cup-flywheel	691173
668B	1001 169	Hülse	spacer	691323
727	1001 016	Deckel	cover-starter drive	490324
732	1001 105	Schraube	screw	94903
934	1002 104	Schraube	screw	94627
1005	1001 338	Lüfterrad	fan-flywheel	695492
1006	1001 144	Ringsicherung	retainer-fan	690452
1036	1001 201	Etikett-Emmissions	label-emmissions	694997
1044	1001 104	Schraube	screw	94673

Schalldämpfer / muffler



3

Diamond I/C SchalldÄmpfer
Diamond I/C muffler

Bild-Nr. Ref. No.	Best.-Nr. Part No.	Bezeichnung	description	Part No. B & S
676	1001 013	Leitblech	deflector-muffler	393761
677	1001 153	Schraube	screw	690661
819	1001 141	Schraube	screw	690297
823	1001 143	Schraube	screw	690363
883	1001 309	Dichtung	gasket	272293
300c	1001 339	SchalldÄmpfer	muffler	498984S